

## SP.1SC-2SC2D

### Signalverteiler und Signalumformer für Drehgeber mit Sinus-Cosinus-Ausgang

#### Produkteigenschaften:

- Eingang für die Gebersignale SIN+ / SIN- / COS+ / COS- / REF+ / REF- im Format 1 Vss
- Zwei Sinus-Cosinus-Ausgänge mit gleichem Format wie der Eingang
- Zwei Inkremental-Ausgänge im Format A, /A, B, /B, 0, /0 , individuell einstellbar auf TTL/RS422- oder HTL-Pegel (10 bis 30V)
- Maximale Sinus-Cosinus-Eingangsfrequenz 500 kHz
- Geberversorgung auf 5 V oder 24 V (umstellbar)
- Versorgungsspannung 17 bis 30 VDC

<b>Version:</b>	<b>Beschreibung:</b>
Index 1	2018-01

**Rechtliche Hinweise:**

Sämtliche Inhalte dieser Gerätebeschreibung unterliegen den Nutzungs- und Urheberrechten der Kübler Gruppe, Fritz Kübler GmbH. Jegliche Vervielfältigung, Veränderung, Weiterverwendung und Publikation in anderen elektronischen oder gedruckten Medien, sowie deren Veröffentlichung im Internet, bedarf einer vorherigen schriftlichen Genehmigung durch die Kübler Gruppe, Fritz Kübler GmbH.

# Inhaltsverzeichnis

<b>1. Sicherheit und Verantwortung</b> .....	<b>4</b>
1.1 Allgemeine Sicherheitshinweise .....	4
1.2 Bestimmungsgemäße Verwendung.....	4
1.3 Installation .....	5
1.4 Reinigungs-, Pflege- und Wartungshinweise.....	5
<b>2. Anwendung</b> .....	<b>6</b>
2.1. Typisches Anwendungsbeispiel für den SP.1SC-2SC2D Signalverteiler: .....	7
<b>3. Anschlussplan</b> .....	<b>8</b>
3.1. Stromversorgung (X6).....	8
3.2. Anschluss des SinCos-Gebers (X5) .....	9
3.3. Die Sinus-Ausgänge (X1 und X3).....	9
3.4. Die Inkremental-Ausgänge (X2 und X4).....	10
<b>4. Frontseitige LEDs</b> .....	<b>10</b>
<b>5. Abmessungen</b> .....	<b>11</b>
<b>6. Technische Daten</b> .....	<b>12</b>

# 1. Sicherheit und Verantwortung

## 1.1 Allgemeine Sicherheitshinweise

Diese Beschreibung ist wesentlicher Bestandteil des Gerätes und enthält wichtige Hinweise bezüglich Installation, Funktion und Bedienung. Nichtbeachtung kann zur Beschädigung oder zur Beeinträchtigung der Sicherheit von Menschen und Anlagen führen!

**Bitte lesen Sie vor der ersten Inbetriebnahme des Geräts diese Beschreibung sorgfältig durch, und beachten Sie alle Sicherheits- und Warnhinweise! Bewahren Sie diese Beschreibung für eine spätere Verwendung auf.**

Voraussetzung für die Verwendung dieser Gerätebeschreibung ist eine entsprechende Qualifikation des jeweiligen Personals. Das Gerät darf nur von einer geschulten Elektrofachkraft installiert, gewartet, angeschlossen und in Betrieb genommen werden.

**Haftungsausschluss:** Der Hersteller haftet nicht für eventuelle Personen- oder Sachschäden, die durch unsachgemäße Installation, Inbetriebnahme, Bedienung sowie aufgrund von menschlichen Fehlinterpretationen oder Fehlern innerhalb dieser Gerätebeschreibung auftreten. Zudem behält sich der Hersteller das Recht vor, jederzeit - auch ohne vorherige Ankündigung - technische Änderungen am Gerät oder an der Beschreibung vorzunehmen. Mögliche Abweichungen zwischen Gerät und Beschreibung sind deshalb nicht auszuschließen.

Die Sicherheit der Anlage bzw. des Gesamtsystems, in welche(s) dieses Gerät integriert wird, obliegt der Verantwortung des Errichters der Anlage bzw. des Gesamtsystems.

Es müssen während der Installation sowie bei Wartungsarbeiten sämtliche allgemeinen sowie länderspezifischen und anwendungsspezifischen Sicherheitsbestimmungen und Standards beachtet und befolgt werden.

Wird das Gerät in Prozessen eingesetzt, bei denen ein eventuelles Versagen oder eine Fehlbedienung die Beschädigung der Anlage oder eine Verletzung von Personen zur Folge haben kann, dann müssen entsprechende Vorkehrungen zur sicheren Vermeidung solcher Folgen getroffen werden.

## 1.2 Bestimmungsgemäße Verwendung

Dieses Gerät dient ausschließlich zur Verwendung in industriellen Maschinen und Anlagen. Hiervon abweichende Verwendungszwecke entsprechen nicht den Bestimmungen und obliegen allein der Verantwortung des Nutzers. Der Hersteller haftet nicht für Schäden, die durch eine unsachgemäße Verwendung entstehen. Das Gerät darf nur ordnungsgemäß eingebaut und in technisch einwandfreiem Zustand - entsprechend der Technischen Daten (siehe Kapitel 6) - eingesetzt und betrieben werden. Das Gerät ist nicht geeignet für den explosionsgeschützten Bereich sowie Einsatzbereiche, die in DIN EN 61010-1 ausgeschlossen sind.

## 1.3 Installation

Das Gerät darf nur in einer Umgebung installiert und betrieben werden, die dem zulässigen Temperaturbereich entspricht. Stellen Sie eine ausreichende Belüftung sicher und vermeiden Sie den direkten Kontakt des Gerätes mit heißen oder aggressiven Gasen oder Flüssigkeiten.

Vor der Installation sowie vor Wartungsarbeiten ist die Einheit von sämtlichen Spannungsquellen zu trennen. Auch ist sicherzustellen, dass von einer Berührung der getrennten Spannungsquellen keinerlei Gefahr mehr ausgehen kann.

Geräte, die mittels Wechsellspannung versorgt werden, dürfen ausschließlich via Schalter bzw. Leistungsschalter mit dem Niederspannungsnetz verbunden werden. Dieser Schalter muss in Gerätenähe platziert werden und eine Kennzeichnung als Trennvorrichtung aufweisen.

Eingehende sowie ausgehende Leitungen für Kleinspannungen müssen durch eine doppelte bzw. verstärkte Isolation von gefährlichen, stromführenden Leitungen getrennt werden (SELV Kreise). Sämtliche Leitungen und deren Isolationen sind so zu wählen, dass sie dem vorgesehenen Spannungs- und Temperaturbereich entsprechen. Zudem sind sowohl die geräte-, als auch länderspezifischen Standards einzuhalten, die in Aufbau, Form und Qualität für die Leitungen gelten. Angaben über zulässige Leitungsquerschnitte für die Schraubklemmverbindungen sind den technischen Daten (siehe Kapitel 6) zu entnehmen.

Vor der Inbetriebnahme sind sämtliche Anschlüsse bzw. Leitungen auf einen soliden Sitz in den Schraubklemmen zu überprüfen. Alle (auch unbelegte) Schraubklemmen müssen bis zum Anschlag nach rechts gedreht und somit sicher befestigt werden, damit sie sich bei Erschütterungen und Vibrationen nicht lösen können.

Überspannungen an den Anschlüssen des Gerätes sind auf die Werte der Überspannungskategorie II zu begrenzen.

Bezüglich Einbausituation, Verdrahtung, Umgebungsbedingungen sowie Abschirmung und Erdung von Zuleitungen gelten die allgemeinen Standards für den Schaltschrankbau in der Maschinenindustrie sowie die spezifischen Abschirmvorschriften des Herstellers. Diese finden Sie unter [www.kuebler.com/download.html](http://www.kuebler.com/download.html) --> [Allgemeine EMV-Vorschriften für Verkabelung, Abschirmung, Erdung]

## 1.4 Reinigungs-, Pflege- und Wartungshinweise

Zur Reinigung der Frontseite verwenden Sie bitte ausschließlich ein weiches, leicht angefeuchtetes Tuch. Für die Geräte-Rückseite sind keinerlei Reinigungsarbeiten vorgesehen bzw. erforderlich. Eine außerplanmäßige Reinigung obliegt der Verantwortung des zuständigen Wartungspersonals, bzw. dem jeweiligen Monteur.

Im regulären Betrieb sind für das Gerät keinerlei Wartungsmaßnahmen erforderlich. Bei unerwarteten Problemen, Fehlern oder Funktionsausfällen muss das Gerät an den Hersteller geschickt und dort überprüft sowie ggfs. repariert werden. Ein unbefugtes Öffnen und Instandsetzen kann zur Beeinträchtigung oder gar zum Ausfall der vom Gerät unterstützten Schutzmaßnahmen führen.

## 2. Anwendung

Der SP.1SC-2SC2D Signalverteiler wird eingesetzt, um die Signale sogenannter SinCos-Geber sauber und problemfrei auf mehrere Endgeräte zu verteilen. Dabei können die Endgeräte wahlweise mit SinCos-Signalen als auch mit Inkremental-Impulsen angesteuert werden.

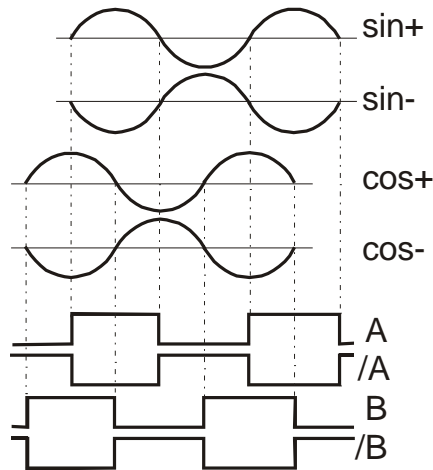
An den beiden Sinusausgängen liefert der Verteiler wiederum Sinussignale mit gleichem Format wie am Eingang, einschließlich des Referenzimpulses (sofern geberseitig vorhanden). Alle Sinus-Signale benutzen das für industrielle Drehgeber übliche Spannungsformat von 1 V<sub>ss</sub> (differentiell).



**Stromsignale nach dem 11  $\mu$ A-Standard werden von diesem Gerät nicht unterstützt.**

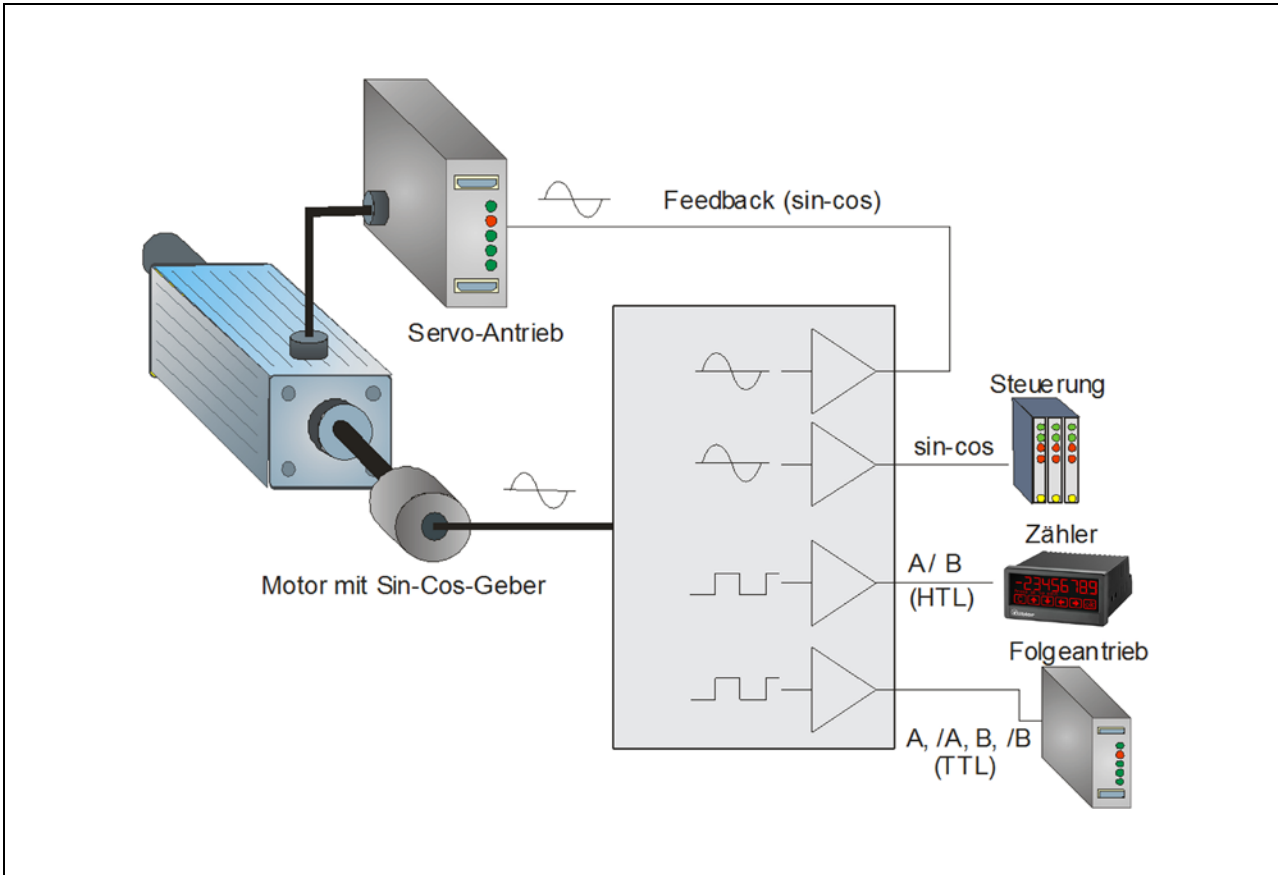
An den beiden Inkrementalausgängen liefert der Verteiler Rechteckimpulse, und zwar genau einen Impuls pro Sinus-Periode und einen Nullimpuls entsprechend dem eingehenden Referenzimpuls. Es stehen grundsätzlich die Differenzsignale A, /A, B, /B, 0, /0 zur Verfügung. Der Ausgangspegel ist für jeden der beiden Inkrementalausgänge separat anwählbar (Bereich TTL 5 V bis HTL max. 30 V).

Das untenstehende Bild zeigt die Zuordnung der Sinus- und der Rechtecksignale untereinander.



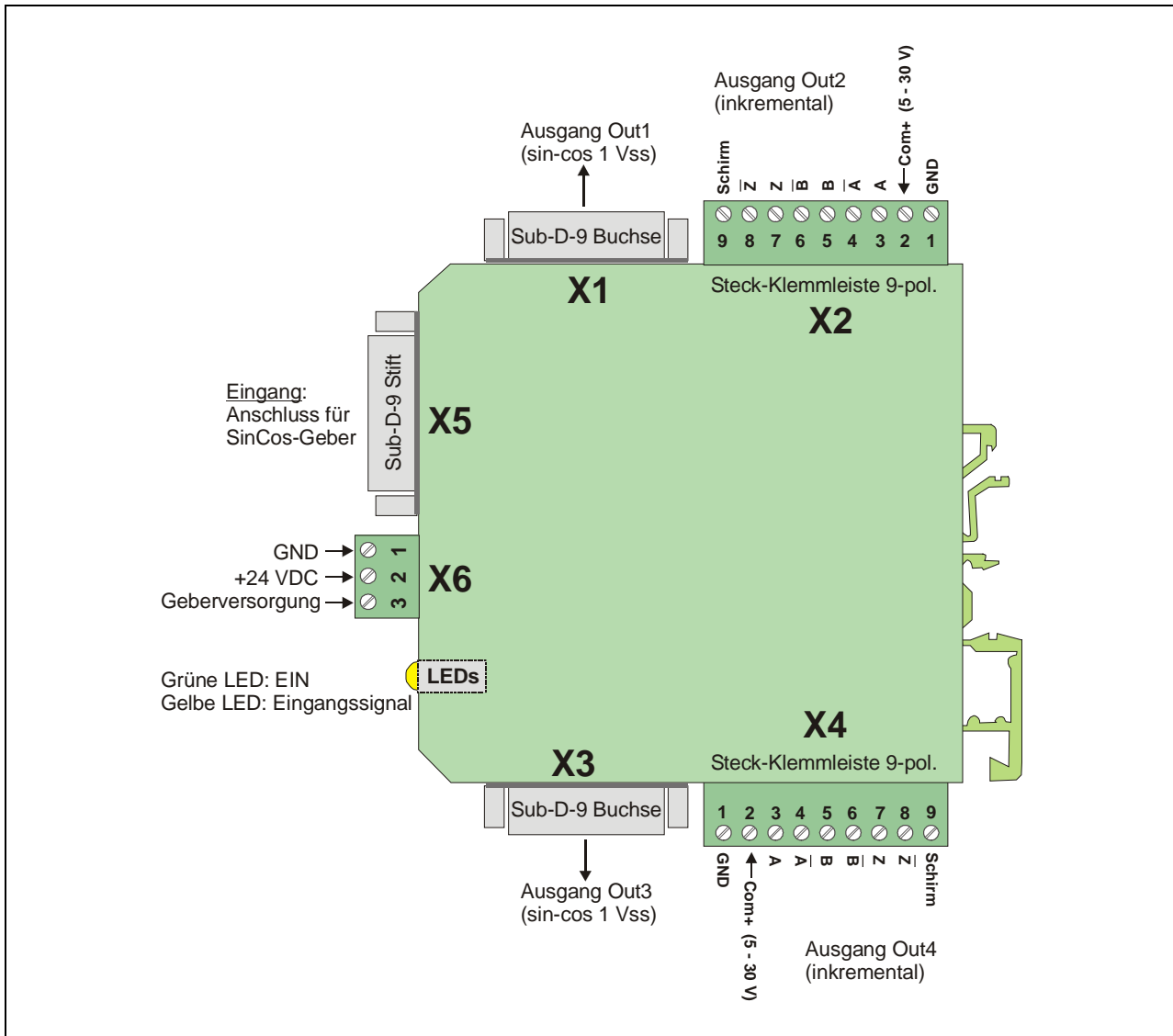
**Zur Interpolation der Sinussignale auf eine höhere Anzahl von Rechteckimpulsen (z. B. 50 Impulse pro Sinusperiode) verweisen wir auf unseren Sinus-Cosinus-Interpolator Typ SK.1SC-1D.**

## 2.1. Typisches Anwendungsbeispiel für den SP.1SC-2SC2D Signalverteiler:



# 3. Anschlussplan

Die sinusförmigen Signale werden über 3 SUB-D-9-Stecker (X1, X3, und X5) zugeführt. Alle anderen Verbindungen werden über 3 steckbare Schraubklemmleisten (X2, X4 und X6) hergestellt.



## 3.1. Stromversorgung (X6)

Das Gerät benötigt eine Stromversorgung von 17 ... 30 VDC, die über die frontseitigen Klemmen X6/1 (-) und X6/2 (+) zugeführt wird.

Die Stromaufnahme beträgt im Leerlauf ca. 70 mA (Hilfsspannungen und Ausgänge unbelastet). Die Klemme X6/3 dient zur Bestimmung der Geberversorgung (5 V oder 24 V). Die genaue Funktion wird in Abschnitt [3.2](#) (Gebereingang) beschrieben.

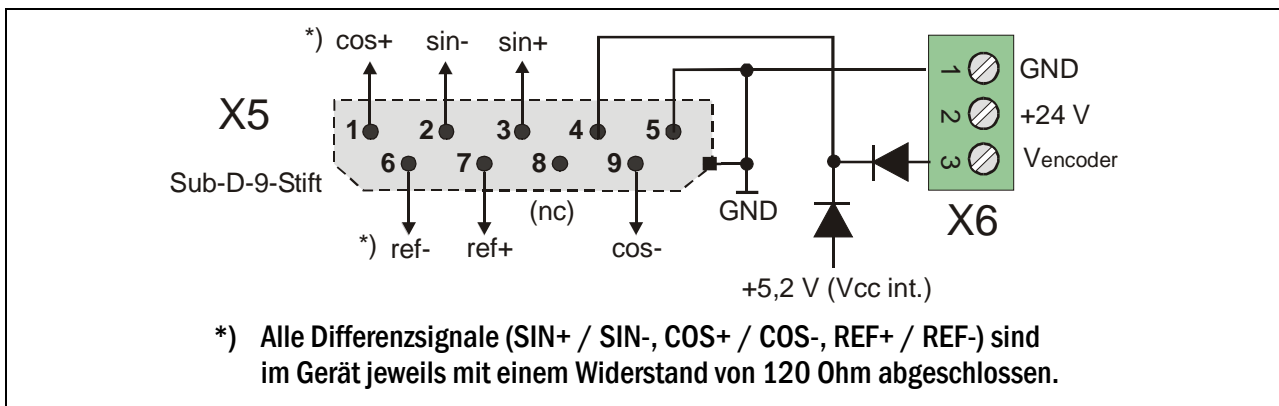


### 3.2. Anschluss des SinCos-Gebers (X5)

Der Geber wird über den frontseitigen SUB-D-9-Stecker X5 angeschlossen (Stiftleiste am Gerät, Buchsenleiste am Geberkabel). Es können nur Geber mit differentiellem Sinus-Ausgang von 1 V<sub>ss</sub> verwendet werden (0,8 V<sub>ss</sub> - 1,2 V<sub>ss</sub>). Es müssen daher in jedem Fall die Signale SIN+ / SIN- und COS+ / COS- verfügbar sein. Sofern ein zusätzlicher Referenzimpuls oder Nullimpuls benötigt wird, müssen auch die Signale REF+ / REF- angeschlossen werden.

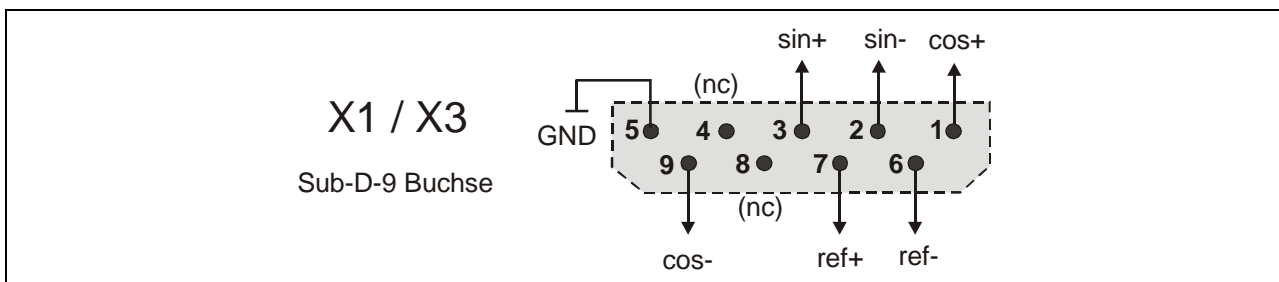
Der Geber kann direkt über die Stifte 4 (+) und 5(-) des SUB-D-Steckers versorgt werden. Wenn Klemme 3 der frontseitigen Steckerleiste X6 unbeschaltet bleibt, beträgt die Spannung an Pin 4 des SUB-D-Steckers ca. 5,2 V (max. 150 mA). Für andere Spannungswerte (z. B. 24 V) kann die entsprechende Spannung an Klemme X6/3 extern zugeführt werden.

Das Gehäuse des Eingangssteckers ist intern mit dem gemeinsamen GND-Potenzial verbunden.



### 3.3. Die Sinus-Ausgänge (X1 und X3)

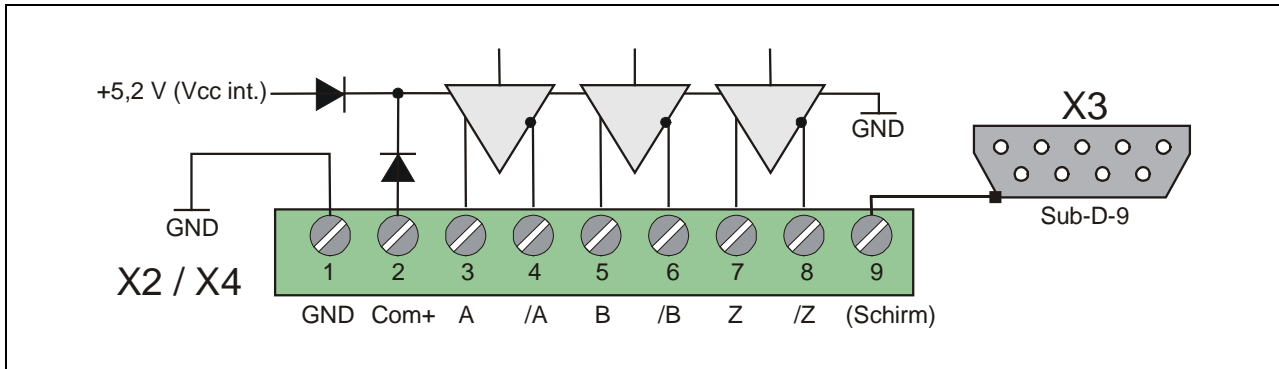
An den beiden SUB-D-9-Buchsen stehen die Eingangssignale jeweils wieder im Sinus-Format zur Verfügung, jedoch mit einem festen Offsetwert von 2,5 V bezogen auf GND. Damit können die Signale sauber auf zwei Zielgeräte verteilt werden.



- Die Signale SIN+ / SIN-, COS+ / COS- und REF+ / REF- müssen **zwingend** in paarweise verdrehten Leitungen geführt werden.
- Zur Übertragung ist es **zwingend** erforderlich, die Signalleitungen am Zielgerät mit Abschlusswiderständen zu versehen (je 120 Ohm zwischen Signal+ und Signal-).
- Auf der Eingangsseite sind Abschlusswiderstände bereits im Gerät eingebaut, so dass hier keine zusätzlichen Maßnahmen mehr erforderlich sind.

### 3.4. Die Inkremental-Ausgänge (X2 und X4)

An den steckbaren, 9-poligen Klemmleisten X2 und X4 stehen die Geberinformationen als inkrementale Rechteckimpulse zur Verfügung. Die Ausgänge sind mit Gegentakt-Endstufen bestückt. Wenn die Klemme 2 (Com+) der entsprechenden Leiste unbeschaltet ist, liegen die Ausgangsimpulse im TTL / RS422 - Format an. Sobald an Klemme 2 (Com+) eine externe Spannung  $> 5,5 \text{ V} / < 30 \text{ V}$  zugeführt wird, bestimmt diese Spannung den Ausgangspegel. Somit kann für jeden der beiden Ausgänge ein individueller Pegel (TTL oder HTL) festgelegt werden.



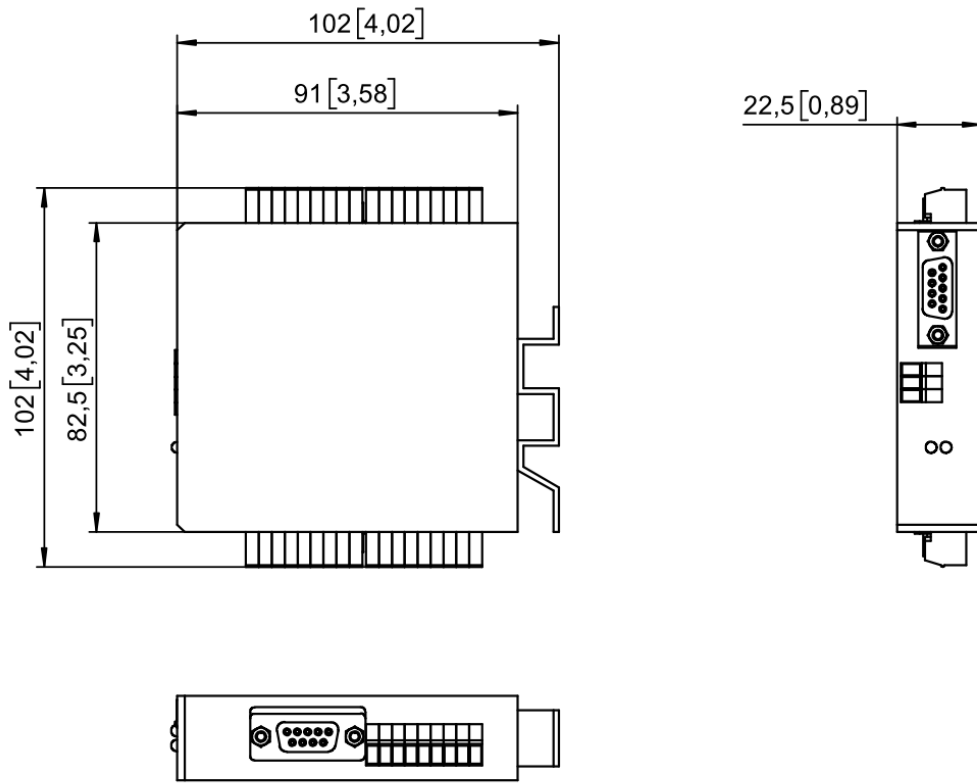
- Die Klemmen 9 der beiden Klemmleisten X2 und X4 sind jeweils mit dem Metallgehäuse des benachbarten (auf der gleichen Gehäusesseite liegenden) SUB-D-Steckers verbunden.
- Es wird empfohlen, die Schirme der Zuleitungen direkt mit den Metallgehäusen der SUB-D-Stecker am Kabel zu verbinden und dann die Gegenstecker am Gerät über Klemme 9 der entsprechenden Steckerleiste zu erden. Damit sind auch die Schirme der SUB-D-Kabel mit Erde verbunden.

## 4. Frontseitige LEDs

- Die grüne LED leuchtet, sobald am Gerät eine Versorgungsspannung anliegt.
- Die gelbe LED signalisiert die Anwesenheit von Eingangsimpulsen. Bei langsamen Eingangsfrequenzen blinkt die LED mit jedem Impuls, bei höheren Frequenzen geht das Blinken in ein stetiges Leuchten mit reduzierter Helligkeit über.

# 5. Abmessungen

Maße in mm [inch]



## 6. Technische Daten

<b>Spannungsversorgung:</b>	Eingangsspannung: Schutzschaltung: Stromaufnahme: Anschlussart:	17 ... 30 VDC (Restwelligkeit $\leq 10\%$ bei 24 VDC) Verpolungsschutz ca. 70 mA (unbelastet) Schraubklemme, 1,5 mm <sup>2</sup>
<b>Geberversorgung:</b>	Ausgangsspannung: Ausgangsstrom: Anschlussart:	5,2 VDC (intern erzeugt) oder 5 ... 30 VDC (extern zugeführt) max. 150 mA SUB-D Stecker, 9 pol.
<b>SinCos Eingang:</b>	Amplitude: Offset: Spuren: Frequenz: Abschlusswiderstand: Anschlussart:	0,8 ... 1,2 Vss 2 ... 3 VDC SIN+, SIN-, COS+, COS-, REF+, REF- max. 500 kHz 120 Ohm (intern vorhanden) SUB-D Stecker, 9 pol.
<b>SinCos Ausgänge:</b>	Anzahl Ausgänge: Amplitude: Offset: Spuren: Abschlusswiderstand: Anschlussart:	2 0,8 ... 1,2 Vss ca. 2,5 VDC SIN+, SIN-, COS+, COS-, REF+, REF- 120 Ohm (benötigt am Zielgerät) SUB-D Buchse, 9 pol.
<b>Inkremental-Ausgänge:</b>	Anzahl Ausgänge: Pegel: Spuren: Ausgangsstrom: Ausgangsstufe: Signallaufzeit: Schutzschaltung: Anschlussart:	2 RS422 / TTL oder HTL (max. 30 V) A, /A, B, /B, 0, /0 max. 30 mA (pro Kanal) Push-Pull ca. 200 ns kurzschlussfest Schraubklemme, 1,5 mm <sup>2</sup>
<b>Gehäuse:</b>	Material: Montage: Abmessungen (B x H x T): Schutzart: Gewicht:	Kunststoff 35 mm Hutschiene (nach EN 60715) 22,5 x 102 x 102 mm IP20 ca. 100 g
<b>Umgebungstemperatur:</b>	Betrieb: Lagerung:	0 °C ... +45 °C (nicht kondensierend) -25 °C ... +70 °C (nicht kondensierend)
<b>Ausfallrate:</b>	MTBF in Jahren:	70,5 a (Dauerbetrieb bei 60 °C)
<b>Konformität &amp; Normen:</b>	EMV 2014/30/EU: Richtlinie 2011/65/EU:	EN 61000-6-2, EN 61000-6-3, EN 6100-6-4 RoHS-konform

**Kübler Group  
Fritz Kübler GmbH  
Schubertstraße 47  
78054 Villingen-Schwenningen  
Germany  
Tel. +49 7720 3903-0  
Fax +49 7720 21564  
info@kuebler.com  
www.kuebler.com**