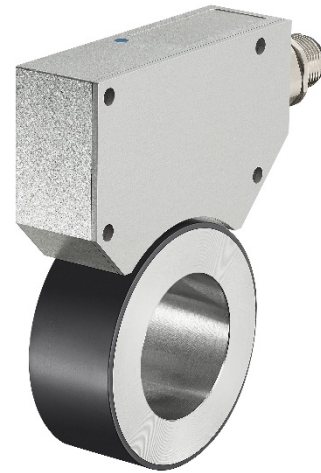


# Handbuch



## Lagerloser Drehgeber RLA50



**SSI** CANopen®

<b>Herausgeber</b>	Kübler Group, Fritz Kübler GmbH Schubertstr. 47 78054 Villingen-Schwenningen Deutschland www.kuebler.com
<b>Applikationssupport</b>	Tel. +49 7720 3903 849 Fax +49 7720 21564 support@kuebler.com
<b>Dokumenten-Nr.</b>	R67041.0001 – Index 2
<b>Dokumenten-Titel</b>	Handbuch, Lagerloser Drehgeber RLA50
<b>Sprachversion</b>	Deutsch (DE) - Deutsch ist die Originalversion
<b>Dokumentversion</b>	16.01.2018, R67041.0001 – Index 2
<b>Copyright</b>	© 2018, Kübler Group, Fritz Kübler GmbH
<b>Rechtliche Hinweise</b>	Sämtliche Inhalte dieser Gerätebeschreibung unterliegen den Nutzungs- und Urheberrechten der Fritz Kübler GmbH. Jegliche Vervielfältigung, Veränderung, Weiterverwendung und Publikation in anderen elektronischen oder gedruckten Medien, sowie deren Veröffentlichung im Internet, bedarf einer vorherigen schriftlichen Genehmigung durch die Fritz Kübler GmbH.

# Inhaltsverzeichnis

## *Inhaltsverzeichnis*

<b>1</b>	<b>Symbolerklärung</b>	<b>4</b>
<b>2</b>	<b>Technische Details und Produkteigenschaften</b>	<b>5</b>
2.1	Das Funktionsprinzip	6
2.2	Identifikation	6
2.3	Abmessungen Sensor	7
2.4	Abmessungen Magnetring	8
2.4.1	Abmessungen Magnetring ohne Aluminium-Schutzring	8
2.4.2	Abmessungen Magnetring mit Aluminium-Schutzring	8
2.5	Technische Daten Sensor	9
2.6	Technische Daten Magnetring	10
<b>3</b>	<b>Anschlüsse und Schnittstellen</b>	<b>11</b>
3.1	Anschlussbelegung	11
3.2	Schnittstellen	13
3.2.1	Schnittstelle SSI (8.RLA50.13112)	13
3.2.2	Schnittstelle CANopen (8.RLA50.13132)	14
3.2.3	Inkrementalsignale TTL / HTL	14
3.2.4	Sinus-Cosinus Inkrementalsignale	15
<b>4</b>	<b>Quickstart Guide</b>	<b>16</b>
<b>5</b>	<b>CANopen Objekte</b>	<b>17</b>




# 1 Symbolerklärung

Spezielle Hinweise sind in dieser Betriebsanleitung durch Symbole gekennzeichnet.

Die Hinweise werden durch Signalworte eingeleitet, die das Ausmaß der Gefährdung zum Ausdruck bringen.

Die Hinweise unbedingt einhalten und umsichtig handeln, um Unfälle, Personen- und Sachschäden zu vermeiden.

## Warnhinweise:

 <b>GEFAHR</b>	<p>Dieses Symbol in Zusammenhang mit dem Signalwort „Gefahr“ bedeutet eine unmittelbar drohende Gefahr für das Leben und die Gesundheit von Personen.</p> <p>Das Nichtbeachten dieser Hinweise hat schwere gesundheitsschädliche Auswirkungen zur Folge, bis hin zu lebensgefährlichen Verletzungen.</p>
 <b>WARNUNG</b>	<p>Dieses Symbol in Zusammenhang mit dem Signalwort „Warnung“ bedeutet eine möglicherweise drohende Gefahr für das Leben und die Gesundheit von Personen.</p> <p>Das Nichtbeachten dieser Hinweise kann schwere gesundheitsschädliche Auswirkungen zur Folge haben, bis hin zu lebensgefährlichen Verletzungen.</p>
 <b>VORSICHT</b>	<p>Dieses Symbol in Zusammenhang mit dem Signalwort „Vorsicht“ bedeutet eine möglicherweise gefährliche Situation.</p> <p>Das Nichtbeachten dieser Hinweise kann leichte Verletzungen zur Folge haben oder zu Sachbeschädigungen führen.</p>
<b>HINWEIS</b>	<p>Tipps und Empfehlungen sowie Informationen für einen effizienten und störungsfreien Betrieb.</p>
<b>SAFETY INSTRUCTION</b>	<p>Ein Sicherheitshinweis weist Sie auf konkrete oder potenzielle Gefahren hin. Dies soll Sie vor Unfällen bewahren. Lesen und befolgen Sie Sicherheitshinweise sorgfältig.</p>

## 2 Technische Details und Produkteigenschaften

Das Winkelmesssystem RLA50 ist eine Kombination aus einem Sensor und einem Magnetring. Der Magnetring wird direkt auf die Motorwelle oder Achse montiert, daher ist eine einfache und schnelle Installation gewährleistet (das RLA50 eignet sich besonders für die rotative Winkelmessung).

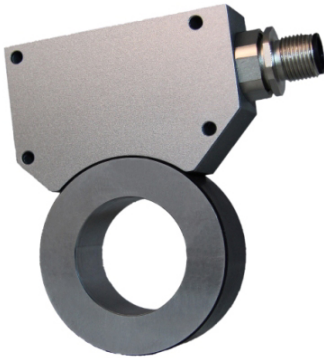


Abbildung 1

Der Sensorkopf ist mit seiner hohen Schutzklasse gegen jegliche Art von Staub und Schmutz resistent und absolut verschleißfrei. Das rotative Messsystem RLA50 bietet darüber hinaus den Vorteil der Absolutwertmessung und gehört somit in die Kategorie der Single-Turn-Encoder.

### **Wichtige Merkmale:**

- Rotatives Winkelmesssystem
- Auflösung von 16000 Messschritten über 360° (andere Auflösungen auf Anfrage)
- Absolutwertmessung
- Verschiedene Schnittstellen verfügbar

### **Absolut:**

- Standardmäßig: SSI oder CANopen (DS406)
- Auf Anfrage: RS422, adressierbare RS422, RS232, In Vorbereitung: BISS-C

### **Inkremental:**

- 90° phasenverschobene Rechtecksignale TTL oder HTL
- Sinus/Cosinus Signal 1V<sub>ss</sub>
- Direkte Messung an Motorwelle oder Achse möglich

## 2.1 Das Funktionsprinzip

Eine Hallensensorzeile und ein magnetoresistives Widerstandsmessbrückenelement werden über ein mit zwei Spuren beschriebenes Magnetring mit einer Feininterpolations- und einer Absolutspur geführt. Die Absolutspur liefert mit der Sensorzeile einen Absolutwert und die Feininterpolationsspur mit der Interpolationselektronik die hohe Auflösung des Messsystems. Abbildung zeigt die zwei Magnet Spuren des Magnetrings, mit Nord- und Südpolmagnetisierung. Auf der Feininterpolationsspur folgen abwechselnd im Abstand von 5 mm Nord- und Südpole, die mittels Widerstandsmessbrücken abgetastet werden und eine Auflösung von bis zu 16000 Messschritte / Umdrehung liefern. Der Absolutwert liefert die Sensorzeile mit 16 einzelnen Hallensensoren, welche die Codefolge der Nord- und Südpole abtasten. Der Absolutwert auf dem Magnetring wiederholt sich 1mal pro Umdrehung.

Zur einfacheren Darstellung wurden die Spuren des Magnetrings als Band dargestellt

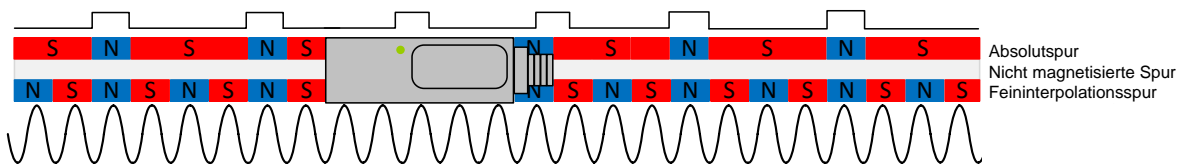


Abbildung 2

## 2.2 Identifikation

Das Typenschild dient zur genauen Identifikation der Einheit. Es befindet sich auf dem Gehäuse des Sensors und gibt Aufschluss über die genaue Typenbezeichnung (= Bestellbezeichnung, siehe Typenschlüssel).

Weiter enthält das Typenschild eine eindeutige, rückverfolgbare Gerätenummer.

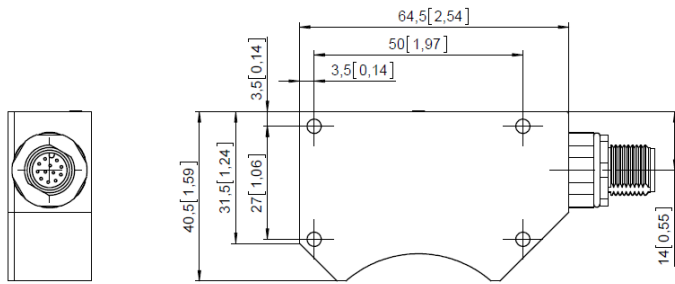
Bei Kontakten mit der Firma Kübler sind stets diese Angaben zu verwenden und anzugeben.

## 2.3 Abmessungen Sensor

### Maßbilder

Maße in mm [inch]

#### Sensorkopf



#### Magnetring

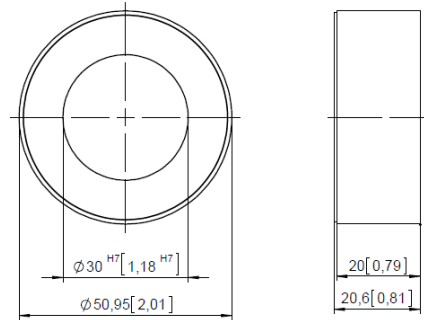
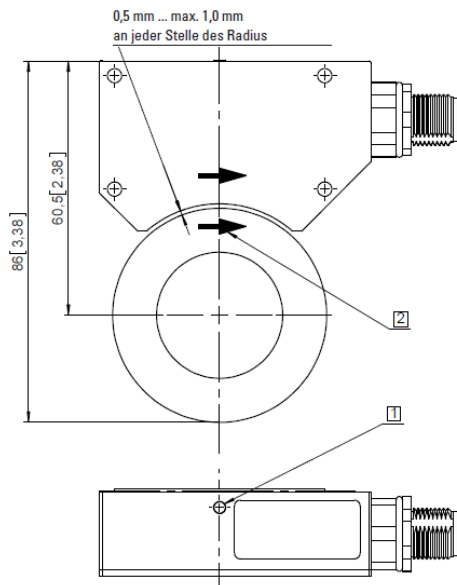


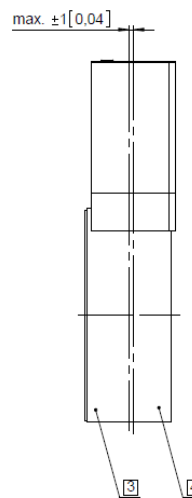
Abbildung 3

### Einbaulage und zulässige Einbautoleranzen

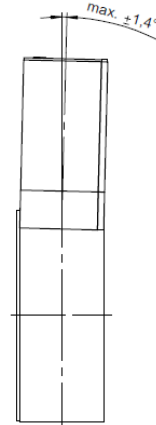
#### Sensorabstand



#### Versatz



#### Seitenneigung



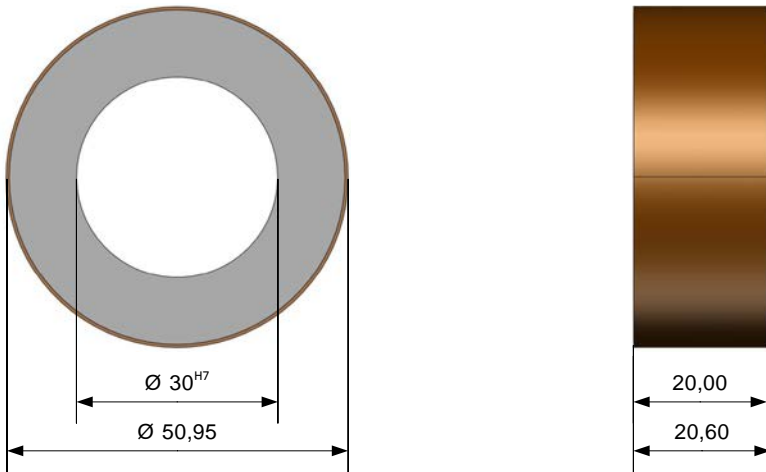
- 1 LED als Abstandsüberwachung
- 2 Richtungspfeile für die Montage
- 3 Feininterpolationsspur
- 4 Absolutspur

**Achtung:** Einbaulage Sensorkopf zu Magnetring unbedingt beachten!

Abbildung 4

## 2.4 Abmessungen Magnetring

### 2.4.1 Abmessungen Magnetring ohne Aluminium-Schutzring

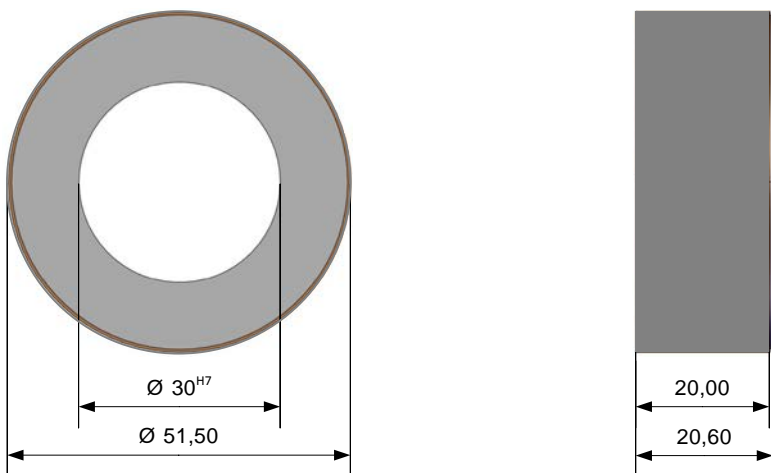


Erforderliche Welle / Toleranz  $\varnothing 30_{h6}$

Abbildung 5

Verwendung bis max. 1000 U/min

### 2.4.2 Abmessungen Magnetring mit Aluminium-Schutzring



Erforderliche Welle / Toleranz  $\varnothing 30_{h6}$

Abbildung 6

Verwendung bis max. 20000 U/min



## 2.5 Technische Daten Sensor

RLA50 (Standardausführung)	
<b>Mechanische Daten</b>	
Messprinzip	absolut
Wiederholgenauigkeit	+/- 1 Inkrement
Systemgenauigkeit in $\mu\text{m}$ / ° bei 20°C	+/- (150 + 20 x L) / +/- 0,35° (Typenschlüssel 010) +/- (50 + 20 x L) / +/- 0,16° (Typenschlüssel F10) L = Länge in Meter
Sensorabstand zum Magnetring	max. 1,0 mm ohne Schutzring, max. 0,45 mit Schutzring
Grundpolteilung	5 mm
Sensorgehäusematerial	Aluminium
Sensorgehäuseabmessung	L x B x H = 64,50 x 40,50 x 20 mm
Max. Messbereich	360°
Anschlussart	12-pol. Rundstecker M12 außenliegend
Gewicht	ca. 90 g Kabel ca. 60 g pro Meter ( Als Zubehör)
Sensorkabel:	5 m Standardlänge als Zubehör (weitere auf Anfrage)
<b>Elektrische Daten</b>	
Versorgungsspannung	10.. 30 VDC
Restwelligkeit	<5 %
Stromaufnahme	max. 150 mA
Schnittstellen	Standard: SSI oder CANopen (DS406) / auf Anfrage: CAN RS422, adressierbare RS422, RS232 / in Vorbereitung: BISS-C
Auflösung	16000 Messschritte / Umdrehung
Max. Drehzahl	20000 U/min (schnittstellenabhängig) <ul style="list-style-type: none"> <li>▪ 0 bis 1000 U/min ohne Aluminium-Schutzring</li> <li>▪ 1000 bis 20000 U/min mit Aluminium-Schutzring</li> </ul>
Leitungslänge	max. 30 m (schnittstellenabhängig)

<b>Umgebungsbedingungen</b>	
Lagertemperatur	-25.. +85 °C
Betriebstemperatur	-10.. +70 °C (-25.. +85 °C) auf Anfrage
Luftfeuchtigkeit	max. 95 %, nicht kondensierend
Schutzart	IP50 (Standard), IP65 (Option V); höhere Schutzklasse auf Anfrage

Tabelle 1

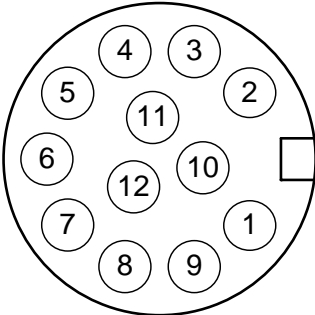
## 2.6 Technische Daten Magnetring

<b>Mechanische Daten</b>	
Außen Ø	50,95 mm ohne Aluminium-Schutzring 51,50 mm mit Aluminium-Schutzring
Innen Ø	30 <sup>H7</sup> (erforderliche Welle: 30 <sub>h6</sub> )
Breite	20,6 mm
Polzahl / P	32
Grundpollänge	5 mm
Material Ring	Martensit Edelstahl , (magnetisch, härtbar), Werkstoff 1.4021(X20Cr13)
Gewicht	ca. 190 g

Tabelle 2

## 3 Anschlüsse und Schnittstellen

### 3.1 Anschlussbelegung



#### Anschlussbelegung Sensorkopf

Schnittstelle	Anschlussart	M12 Steckverbinder, 12-polig												
1	2	Signal:	0 V	+V	C+	C-	D+	D-	-	-	-	-	-	-
		Pin:	1	2	3	4	5	6	7	8	9	10	11	12

Schnittstelle	Anschlussart	M12 Steckverbinder, 12-polig												
3	2	Signal:	0 V	+V	CAN_L	CAN_H	-	-	-	-	-	-	-	-
		Pin:	1	2	3	4	5	6	7	8	9	10	11	12

+V: Versorgungsspannung +V DC

0 V: Masse GND (0 V)

C+, C-: Taktsignal

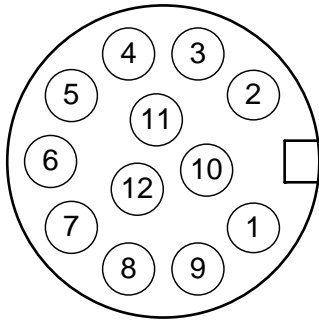
D+, D-: Datensignal

#### Anschlussbelegung Anschlusskabel (Zubehör)

Farbbelegung Anschlusskabel mit M12 Buchse	Anschlusskabel mit M12 Steckverbinder, 12-polig (Zubehör) – 05.00.60B1.B211.005M												
	Farbe:	WH	BN	GN	YE	GY	PK	BU	RD	BK	VT	GY/PK	RD/BU
	Pin:	1	2	3	4	5	6	7	8	9	10	11	12

Abbildung 7

Kabelstecker 12 pol M12x1

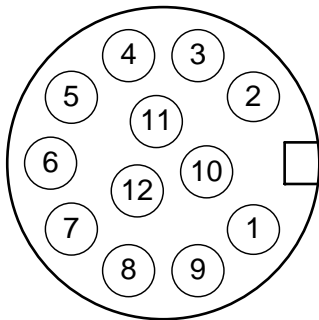


PIN-Nr. Funktion

1 (weiß)	0 V/GND
2 (braun)	10 ... 30 VDC
3 (grün)	CLK+
4 (gelb)	CLK-
5 (grau)	DATA+
6 (rosa)	DATA-
7 (blau)	COS+ or B+
8 (rot)	COS- or B-
9 (schwarz)	SIN+ or A+
10 (violett)	SIN- or A-
11 NC	NC
12 NC	NC

Tabelle 3

Kabelstecker 12 pol M12x1



PIN-Nr. Funktion

1 (weiß)	0 V/GND
2 (braun)	10 ... 30 VDC
3 (grün)	CAN-LOW
4 (gelb)	CAN-HIGH
5 (grau)	NC
6 (rosa)	NC
7 (blau)	COS+ oder B+
8 (rot)	COS- oder B-
9 (schwarz)	SIN+ oder A+
10 (violett)	SIN- oder A-
11 NC	NC
12 NC	NC

Tabelle 4

## 3.2 Schnittstellen

Folgende Abschnitte geben detaillierten Informationen zu den Anschlüssen und Schnittstellen.

### 3.2.1 Schnittstelle SSI (8.RLA50.13112)

Wenn der Takt nicht für die Zeit  $T_m - T/2$  unterbrochen wird (Ausgabe von weiteren 25 Perioden), taktet das Schieberegister erneut den gleichen Datenwert heraus (Fehlererkennung in der Auswertung).

Einige Geber verfügen über ein **Power Failure Bit (PFB)**:

Beim RLA50 ist das PFB immer „LOW“.

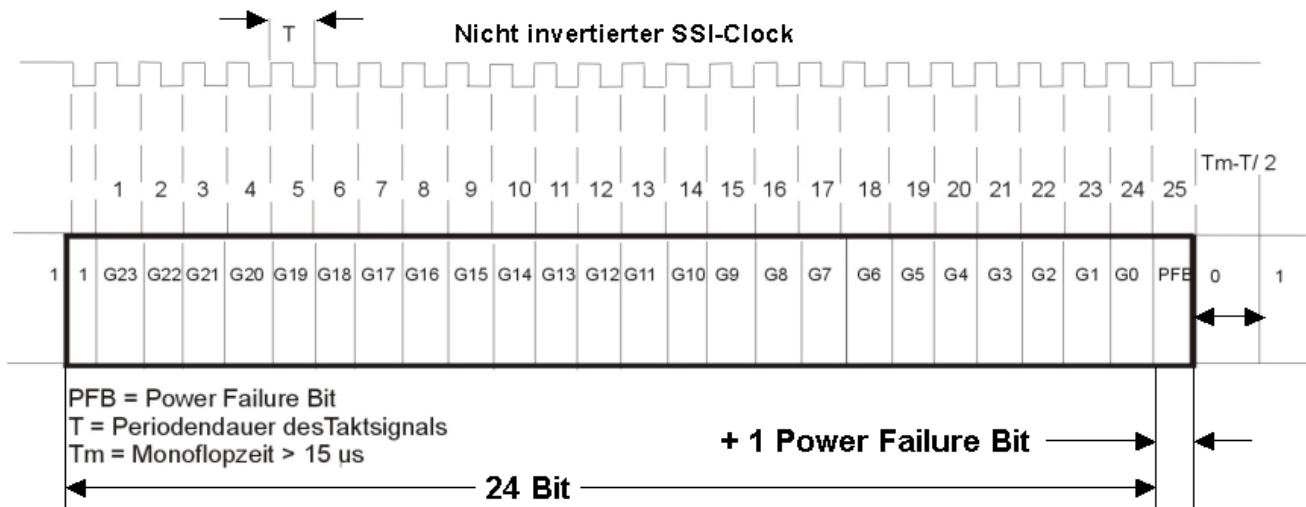


Abbildung 8

### 3.2.2 Schnittstelle CANopen (8.RLA50.13132)

Das RLA50 Messsystem ist bei Bestellung der Option CA0 mit einer CAN-Schnittstelle nach CANopen-Standard DS406 ausgestattet.

Folgende Identifier sind vorgegeben:

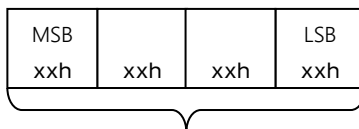
CAN - Identifier

(6 Byte Telegramm)

181 h (16) = Identifier bei Geräteadresse 1

Erste 4 Bytes = Position

Baudrate = 250 KB/s



ABS-Position

Abbildung 9

### 3.2.3 Inkrementalsignale TTL / HTL

Als Option stehen zwei um 90° phasenversetzte Rechtecksignale (drehimpulsgeberkompatibel) mit HTL-oder TTL-Ausgangspegel (Gegentakt, Push/Pull) zur Verfügung.

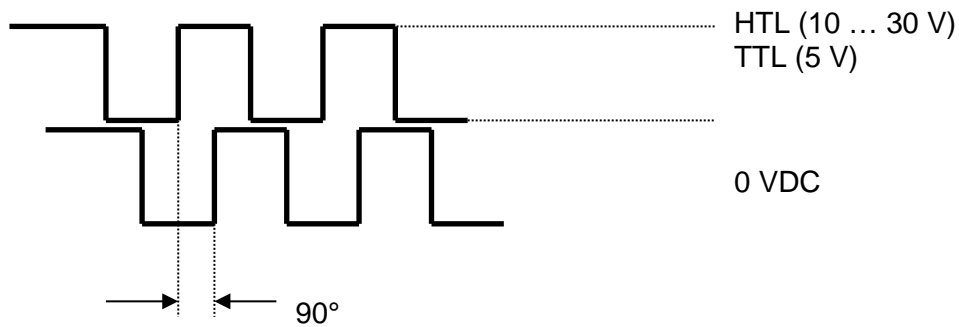


Abbildung 10

### 3.2.4 Sinus-Cosinus Inkrementalsignale

Als Option stehen Sinus-Cosinus Signale mit 1 Vss zur Verfügung (Gegentakt-Endstufe, kurzschlussfest)

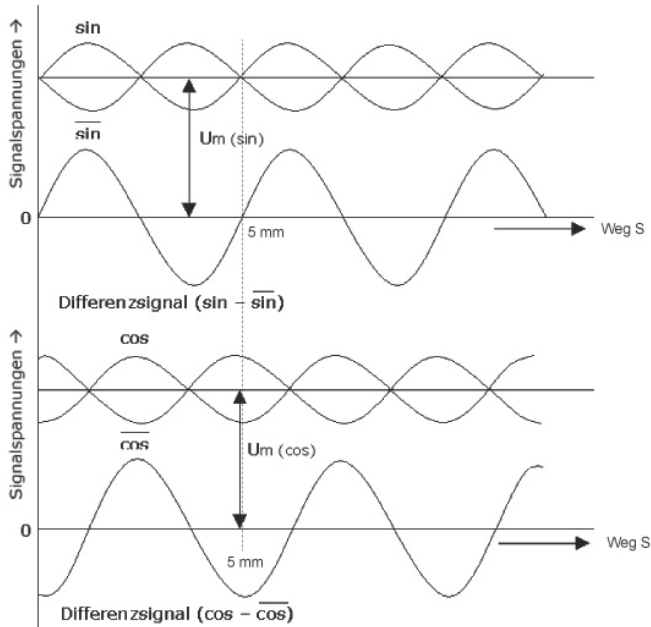





Abbildung 11

Parameter	Bezeichnung	min.	typ.	max.	Einheit
Mittenspannung	$u_m(\sin)$ , $u_m(\cos)$	2,4	2,5	2,6	V
Amplitude	$\sin - \overline{\sin}$ $\cos - \overline{\cos}$	400	500	600	mV
Verhältnis	$(\sin - \overline{\sin}) /$ $(\cos - \overline{\cos})$	0,9	1,0	1,1	-
Phasenverschiebung	$\varphi$	89	90	91	° Grad
Klirrfaktor	K	-	-	2	%

Tabelle 5

## 4 Quickstart Guide

 <b>WARNUNG</b>	<p>Das Gerät nicht in explosiver oder korrosiver Umgebung einsetzen! Das Gerät darf nicht neben Störquellen installiert werden, die starke induktive oder kapazitive Störungen bzw. starke elektrostatische Felder aufweisen!</p>
 <b>WARNUNG</b>	<p><b>Fremdmagneteinfluss</b></p> <p>Fremdmagnetfelder dürfen an der Magnetringoberfläche 64 mT (640 Oe; 52 kA/m) nicht überschreiten, da dies die Magnetbandkodierung beschädigen oder zerstören kann.</p>
 <b>VORSICHT</b>	<p>Die elektrischen Anschlüsse sind durch entsprechend qualifiziertes Personal gemäß den örtlichen Vorschriften vorzunehmen.</p> <p>Das Gerät ist ggf. für den Schalttafeleinbau vorgesehen. Bei Arbeiten an der Schalttafel müssen alle Komponenten spannungsfrei sein, wenn die Gefahr besteht, dass spannungsführende Teile berührt werden können! (Berührungsschutz)</p> <p>Verdrahtungsarbeiten dürfen nur spannungslos erfolgen!</p> <p>Feinadrigte Kabel- Litzen sind mit Adernendhülsen zu versehen!</p> <p>Vor dem Einschalten sind alle Anschlüsse und Steckverbindungen zu überprüfen!</p> <p>Das Gerät ist so zu montieren, dass es gegen schädliche Umwelteinflüsse wie z.B. Spritzwasser, Lösungsmittel, Vibrationen, Schläge und starken Verschmutzungen geschützt ist und auch die Betriebstemperatur eingehalten wird.</p>
<b>HINWEIS</b>	<p>Lesen Sie bitte vor Inbetriebnahme des Gerätes die Betriebsanleitung sorgfältig durch! Installationshinweise sind unbedingt zu beachten! Bei Schäden, die durch Nichtbeachten dieser Betriebsanleitung verursacht werden, erlischt der Garantieanspruch.</p> <p>Für Folgeschäden übernimmt Kübler keine Haftung! Wir übernehmen ebenfalls keine Haftung für Personen-, Sach- oder Vermögensschäden!</p> <p>Der Betreiber ist dazu verpflichtet, geeignete sicherheitsrelevante Maßnahmen zu ergreifen und durchzuführen.</p> <p>Die Inbetriebnahme darf nur durch qualifiziertes und vom Betreiber autorisiertes und unterwiesenes Personal durchgeführt werden.</p>



## 5 CANopen Objekte

Objekt	Sub index	Access	Name	Default Value	Low Limit	High Limit
Kommunikationsprofil						
0x1000		read	Device Type	0x00080196		
0x1001		read	Error Register	0	0	0
0x1003	1	read	Standard Error Field	0	0	0
0x1005		readWrite	COB-ID SYNC	0x80	80	800000 80
0x1010	1	readWrite	Save all Parameters	0		
0x1014		readWrite	COB-ID EMCY	\$NODEID+0x 80	1	0xffffffff
0x1017		readWrite	Producer Heartbeat Time	0	0	0xffff
0x1018	1	read	Vendor Id	0x13		
0x1018	2	read	Product Code	0x0200		
0x1018	3	read	Revision number	0x0002		
0x1018	4	read	Serial number	0x0001		
0x1200	1	read	COB ID Client to Server	\$NODEID+0x 600		
0x1200	2	read	COB ID Server to Client	\$NODEID+0x 580		
0x1800	1	readWrite	COB-ID	\$NODEID+0x 180		
0x1800	2	readWrite	Transmission Type	0xfe	0	0xff
0x1800	3	readWrite	Inhibit Time	0	0	0xffff
0x1800	4	read	Compatibility Entry	0	0	0xff
0x1800	5	readWrite	Event Timer	5	0	0xffff
0x1801	1	readWrite	COB-ID	\$NODEID+0x 280		
0x1801	2	readWrite	Transmission Type	0xfe	0	0xff
0x1801	3	readWrite	Inhibit Time	0	0	0xffff
0x1801	4	readWrite	Compatibility Entry	0	0	0xff
0x1801	5	readWrite	Event Timer	0	0	0xffff
0x1a00	1	readWrite	PDO Mapping Entry	0x60040020	0	0xffffffff
0x1a01	1	readWrite	PDO Mapping Entry	0x60300110	0	0xffffffff
Herstellerprofil						
0x2000		write	Clear EEPROM	0	0	0
0x2001		readWrite	NMT bootup status	0	0	1
0x2002		write	Function call (internal testing purposes)			

Geräteprofil						
0x6004		read	Position Value	0	0	0xffffffff
0x6005	1	readWrite	Position Measuring Step in 0.001 um	1000	0	0xffffffff
0x6005	2	readWrite	Speed Measuring Step in 0.01 mm/sec	100	0	0xffffffff
0x6030	1	read	Speed Value1	0	0x8000	0x7fff
0x6500		read	Operating Status	0	0	0

Tabelle 6



**Kübler Group**  
**Fritz Kübler GmbH**  
Schubertstr. 47  
78054 Villingen-Schwenningen  
Deutschland  
Tel.: +49 7720 3903-0  
Fax: +49 7720 21564  
info@kuebler.com  
www.kuebler.com