

Compteurs d'impulsions, électromécaniques

Mini-compteurs	6 ou 7 décades sans remise à zéro (AC+DC)	W16 / W17
-----------------------	--	------------------



Les mini-totalisateurs W16 et W17 n'ont pas de remise à zéro ; ils sont disponibles en différentes dimensions à encastrer, pour une large gamme d'applications.

Ils offrent un excellent rapport prix / performances et sont faciles à utiliser.



Caractéristiques

- Compteur d'impulsions miniature additionnants à 6 ou 7 décades sans remise à zéro.
- Consommation réduite.
- Disponibles pour toutes les tensions DC et AC usuelles.
- Disponibles en boîtier DIN 48 x 24 mm et en de nombreuses autres dimensions pour montage encastré et pour d'autres types de montage, p. ex. sur circuit imprimé.

Avantages

- Longue durée de vie / Indice de protection IP41 (face avant).

Applications

Dispositifs alimentés par batterie, mesure de la consommation de chaleur et d'eau, perception de redevances, comptage de quantités en général.

Type

Description / montage	Dim. montage encastré	Boîtier	Afficheur	6 décades	7 décades
Montage encastré + étrier de montage, 34 x 23 mm [1.34 x 0.91"]	31 x 20 mm [0.79 x 0.25"]	plastique	avant	W16.20	-
Montage encastré + étrier de montage, 48 x 24 mm [1.89 x 0.94"]	45 x 22,2 mm [1.77 x 0.87"]	plastique	avant	-	W17.50
Circuit imprimé, couché		tôle d'acier	dessus	W16.60	-
Montage encastré + étrier de montage, 42 x 28 mm [1.65 x 1.10"]	37,5 x 23,5 mm [1.48 x 0.93"]	plastique	avant	-	W17.90

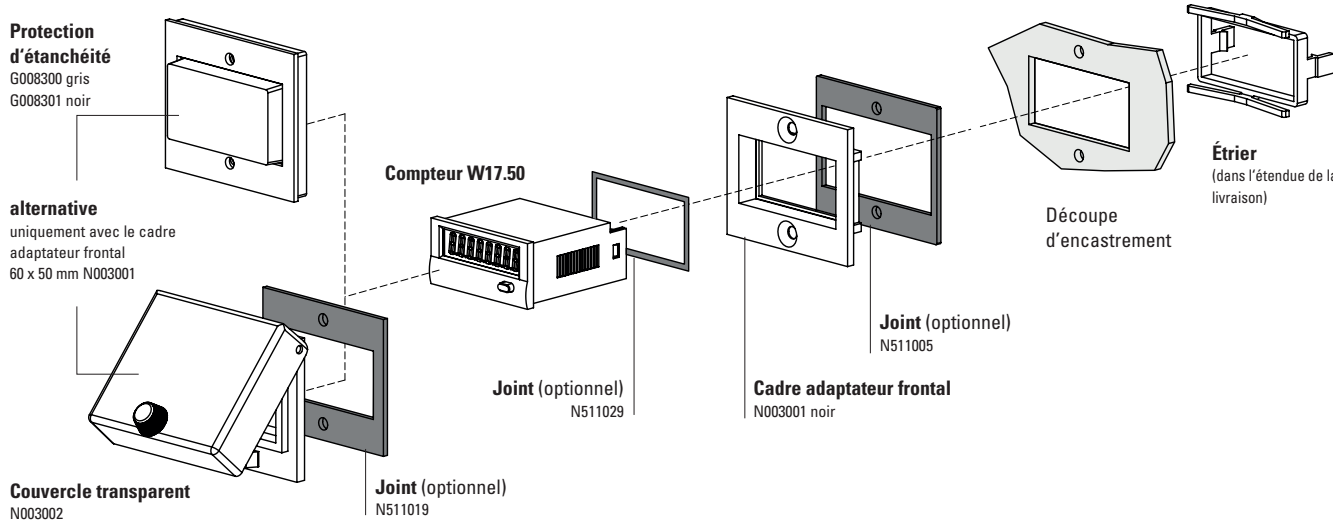
Order information

- N° d'art.
- pour des tensions spéciales, indiquer le type, la tension, le type de tension et la série, p. ex. : W16.20, 9 V DC, 05, noir

Compteurs d'impulsions, électromécaniques

Mini-compteurs **6 ou 7 décades sans remise à zéro (AC+DC)** **W16 / W17**

Accessoires / Exemple de montage (uniquement pour W17.50)



		Type / Dimensions	Description		Ref. de commande	Joint correspondant
Cadre adaptateur frontal		53 x 28 mm [2.09 x 1.10"]	réducteur pour découpe 50 x 25 mm [1.97 x 0.98"] à 45 x 22.2 mm [1.77 x 0.94"]	gris noir anthracite	T008164 T008165 T008180	N511015
		56 x 40 mm [2.20 x 1.57"]	réducteur pour découpe 50 x 25 mm [1.97 x 0.98"] à 45 x 22.2 mm [1.77 x 0.94"] montage à vis	noir anthracite	T008161 T008181	N511045
		72 x 36 mm [2.83 x 1.42"]	réducteur pour découpe 68 x 33 mm [2.68 x 1.30"] à 45 x 22.2 mm [1.77 x 0.94"]	noir et anodisé argent en kit	162704Set	–
		60 x 50 mm [2.36 x 1.97"]	réducteur pour découpe 54 x 29 mm [2.13 x 1.14"] à 45 x 22.2 mm [1.77 x 0.94"] montage à vis	noir	N003001	N511005
		48 x 48 mm [1.89 x 1.89"]	réducteur pour découpe 45 x 45 mm [1.77 x 1.77"] à 45 x 22.2 mm [1.77 x 0.94"]	noir	T008883	–
Protection d'étanchéité IP65		K1	uniquement avec le cadre adaptateur frontal 60 x 50 mm N003001	transparent / gris transparent / noir	G008300 G008301	–
Couvercle transparent IP65		1 Dv (sur cadre monté)	couvercle verrouillable, réducteur pour découpe 54 x 29 mm [2.13 x 1.14"], uniquement avec le cadre adaptateur frontal 60 x 50 mm N003001	transparent / noir	N003002	N511019
Joint de compteur			48 x 24 mm (pour le montage dans le cadre adaptateur frontal) 49 x 25 mm		N511029 N511034	
Châssis de montage		découpe 50 x 25 mm [1.97 x 0.98"]	via adaptateur T008180 pour montage sur profilé chapeau DIN 35 [1.38]	chromaté	G300004	–
Boîtier factice		48 x 24 mm [1.89 x 0.94"]	réducteur pour découpe 45 x 22.2 mm [1.77 x 0.94"] et découpe 50 x 25 mm [1.97 x 0.98"]	anthracite	G003836	–

Compteurs d'impulsions, électromécaniques

Mini-compteurs	6 ou 7 décades sans remise à zéro (AC+DC)	W16 / W17
-----------------------	--	------------------

Caractéristiques techniques		
Raccordement électrique		
montage encastré, sur embase	fils, AWG 22 env. 150 mm [5.91"]	
	\varnothing 0,34 mm ² , extrémités dénudées, étamées sur 6 mm [0.24"]	
circuit imprimé	broche ronde \varnothing 1,6 mm [0.063"]	
Tension nominale	modèle 05 (8 Hz)	1,5 / 3 / 4,5 / 5 / 6 / 12 V DC (+15%, -5%)
	modèle 0 (10 Hz)	12 / 24 / 48 / 115 / 230 V DC \pm 10%
	modèle a0 (10 Hz)	24 / 48 / 115 / 230 V AC \pm 10%
Durée d'activation		100%
Hauteur des chiffres		1,7 x 4 mm [0.067 x 0.16"]
Couleur des chiffres		blanc sur fond noir
Axe du mécanisme de comptage		acier inoxydable
Température de fonctionnement		-10 °C ... +50 °C [+14 °F ... +122 °F] (sans condensation)
Humidité relative à +30 °C [+86 °F]		\leq 80 % (sans condensation)
Altitude		jusqu'à 2000 m [6562']
Position de montage		quelconque
Durée de vie		> 50 x 10 ⁶ impulsions
Protection		IP41 (face avant)
Poids		env. 50 g [1.76 oz]
Sécurité de l'appareil	conception selon classe de protection domaine d'utilisation	EN 61010 partie 1 2 degré de pollution 2

Options		
Raccordement électrique		
	- broche \varnothing 1,5 1,6 mm [0.063"] connecteurs à enfichage (N° d'art.: 1.XX1.XXX.XXX)	
	- avec fiche plate 0,8 x 2,8 mm [0.032 x 0.11"] (N° d'art.: 1.XX9.XXX.XXX)	
	- avec fiche plate 0,8 x 6,3 mm [0.032 x 0.25"] et connecteurs à enfichage (N° d'art.: 1.XX7.XXX.XXX)	
	- avec borne à visser (N° d'art.: 1.XX4.XXX.XXX.023)	
Couleur du boîtier	gris	N° d'art.: X.XXX.XX0.XXX
(disponibilité voir le tableau)	noir	N° d'art.: X.XXX.XX1.XXX
Plage de température étendue		sur demande
Avec loupe pour chiffres de hauteur 5 ou 6,3 mm		sur demande

Homologations		
Conformité CE selon		
	Directive CEM	2014/30/EU
	Directive RoHS	2011/65/EU
	Directive Basse Tension	2014/35/EU
Conformité UKCA selon		
	EMC Regulations	S.I. 2016/1091
	RoHS Regulations	S.I. 2012/3032
	Low Voltage Regulations	S.I. 2016/1101

Modèle / mécanisme de comptage						
Tension	Modèle	Fréquence d'impulsions max.	Durée d'impulsion min.	Intervalle entre impulsions min.	Consommation env.	Ondulation résiduelle max. admissible
V DC	05	8 Hz	50 ms	75 ms	50 mW	5%
V DC	0	10 Hz	50 ms	50 ms	0,5 W (\leq 115 V) 1 W (185 V)	48%
V AC	a0	10 Hz	50 ms	50 ms	0,75 VA (\leq 115 V) 1,5 VA (230 V)	–

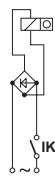
Raccordement

Modèle
0 a.1, DC



IK = Pulse contact

Modèle
a, AC



Compteurs d'impulsions, électromécaniques

Mini-compteurs

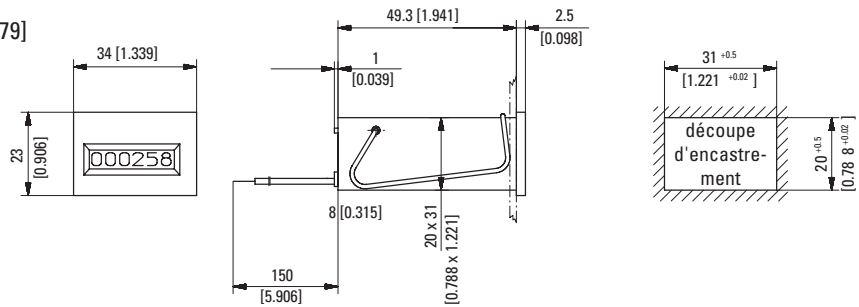
6 ou 7 décades sans remise à zéro (AC+DC)

W16 / W17

Montage encastré avec étrier de montage

dimensions montage encastré 31 x 20 [1.22 x 0.79]

type **W16.20**



Couleur du boîtier noir: N° d'art. 1.160.201.XXX

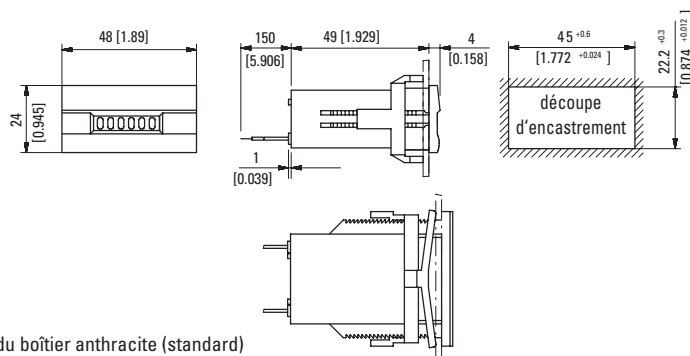
Type	Tension	Afficheur	N° d'art.				Autres types tenus en stock:
			12 V	24 V	115 V	230 V	
W16.20	DC (8 Hz) / 05	6 décades	1.160.200.049	1.160.200.050			1.160.201.013 24 V DC/0sw 1.160.201.056 230 V AC/a0sw
	DC (10 Hz) / 0		1.160.200.012	1.160.200.013 ¹⁾			
	AC (10 Hz) / a0			1.160.200.051	1.160.200.054	1.160.200.056 ¹⁾	

Montage encastré avec étrier de montage

48 x 24 [1.89 x 0.94]

dim. montage encastré 45 x 22,2 [1.77 x 0.87]

type **W17.50**



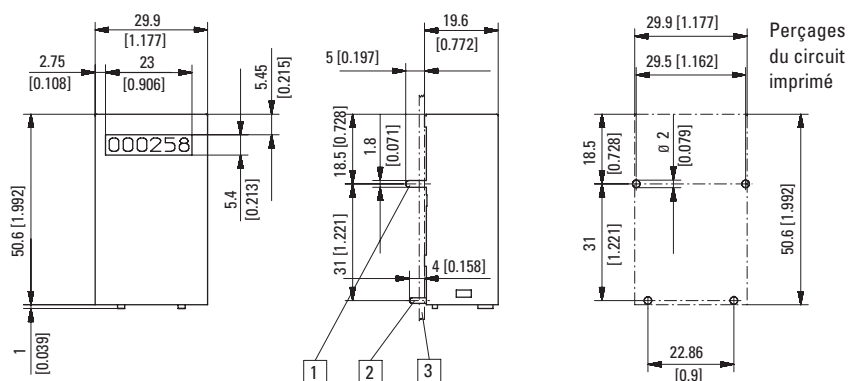
Couleur du boîtier anthracite (standard)

Type	Tension	Afficheur	N° d'art.			
			12 V	24 V	115 V	230 V
W17.50	DC (8 Hz) / 05	7 décades	1.740.500.049.550	1.740.500.050.550		
	DC (10 Hz) / 0		1.740.500.012.550 ¹⁾	1.740.500.013.550 ¹⁾		
	AC (10 Hz) / a0			1.740.500.051.550	1.740.500.054.550	1.740.500.056.550 ¹⁾

Circuit imprimé, tôle d'acier

affichage grand côté

type **W16.60**



1) Pattes de fixation 1,8 x 0,4 [0.071 x 0.016] 2) Picots de la bobine ø 0,16 [0.006] 3) Circuit imprimé

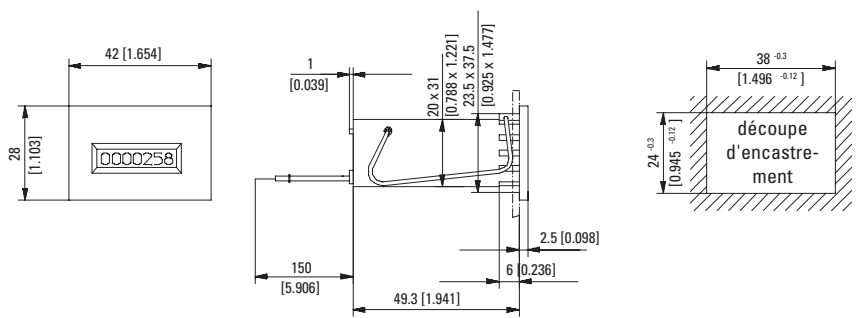
Couleur du boîtier bleu (zingué)

Type	Tension	Afficheur	N° d'art.			
			12 V	24 V	115 V	230 V
W16.60	DC (10 Hz) / 0	6 décades	1.160.601.012	1.160.601.013		

Compteurs d'impulsions, électromécaniques

Mini-compteurs **6 ou 7 décades sans remise à zéro (AC+DC)** **W16 / W17**

Montage encastré avec étrier de montage
 dim. montage encastré 37,5 x 23,5 [1.48 x 0.93]
 type W17.90



Couleur du boîtier noir: N° d'art. 1.XXX.901.XXX

Type	Tension	Afficheur	N° d'art.			
			12 V	24 V	115 V	230 V
W17.90	DC (8 Hz) / 05	7 décades	1.740.900.049	1.740.900.050		
	DC (10 Hz) / 0		1.740.900.012	1.740.900.013		
	AC (10 Hz) / a0				1.740.900.054	1.740.900.056