

# Impulszähler, elektromechanisch

**Mini-Zähler**      **6- oder 7-stellig ohne Nullstellung (AC+DC)**      **W16 / W17**



Die Mini-Summierzähler W16 und W17 sind nicht rückstellbar und mit verschiedenen Frontplattengrößen für verschiedene Applikationen konzipiert.

Sie haben ein sehr gutes Preis- / Leistungsverhältnis und sind einfach in der Handhabung.

## Eigenschaften

- 6- oder 7-stelliger Mini-Impulszähler, addierend ohne Nullstellung.
- Geringe Leistungsaufnahme.
- Für alle üblichen Gleich- und Wechselspannungen lieferbar.
- Ausführungen nach DIN, Baumaß 48 x 24 mm und viele andere Einbaumaße/-arten z.B. Leiterplattenmontage.

## Nutzen

- Lange Lebensdauer / Schutzart IP41 (frontseitig).

## Applikationen

Geräte mit Batteriebetrieb, Wärmemengen- und Wasserverbrauchsmessung, für Gebührenerfassung und allgemeine Mengenzählung.

## Typenreihe

Beschreibung / Montage	Einbaumaß	Gehäuse	Anzeige	6-stellig	7-stellig
Einbauzähler mit Spannbügel, 34 x 23 mm	31 x 20 mm	Kunststoff	vorne	<b>W16.20</b>	-
Einbauzähler mit Spannbügel, 48 x 24 mm	45 x 22,2 mm	Kunststoff	vorne	-	<b>W17.50</b>
Leiterplattenmontage liegend		Stahlblech	oben	<b>W16.60</b>	-
Einbauzähler mit Spannbügel, 42 x 28 mm	37,5 x 23,5 mm	Kunststoff	vorne	-	<b>W17.90</b>

### Bestellhinweis

- Artikelnummer
- Bei Sonderspannungen etc. bitte Zählertyp, Spannung, Spannungsart, Ausführung angeben, z.B.: W16.20, 9 V DC, 05, schwarz

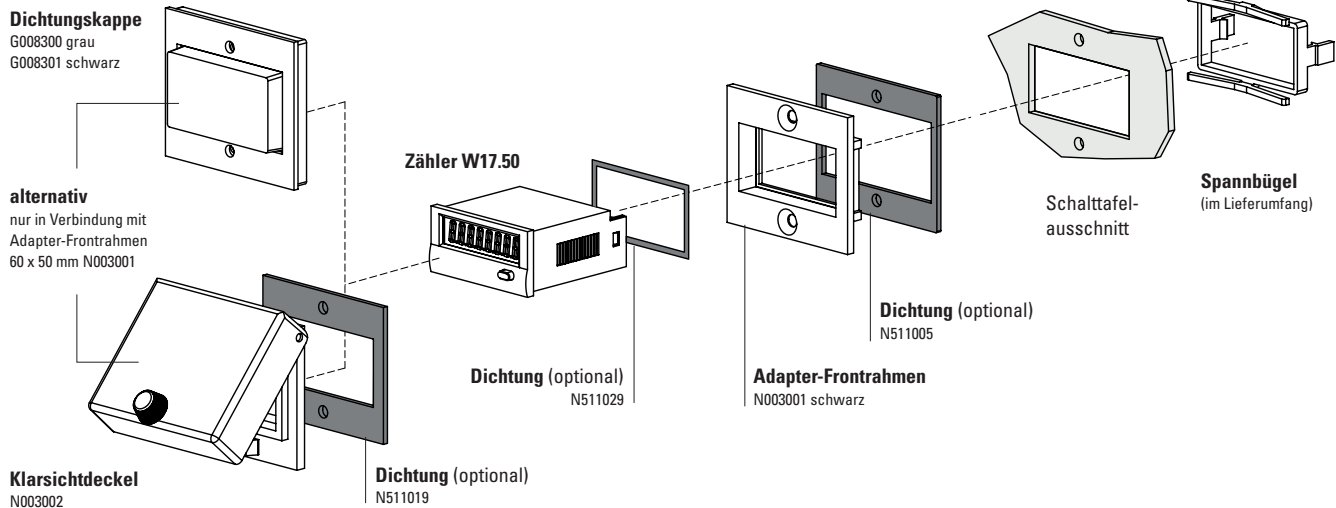
# Impulszähler, elektromechanisch

**Mini-Zähler**

**6- oder 7-stellig ohne Nullstellung (AC+DC)**

**W16 / W17**

**Zubehör / Montagebeispiel (nur für W17.50)**



		Typ / Größe	Beschreibung		Bestell-Nr.	passende Dichtung
<b>Adapter-Frontrahmen</b>		<b>53 x 28 mm</b>	für Ausschnitt 50 x 25 mm auf 45 x 22,2 mm	grau schwarz anthrazit	<b>T008164</b> <b>T008165</b> <b>T008180</b>	<b>N511015</b>
		<b>56 x 40 mm</b>	für Ausschnitt 50 x 25 mm auf 45 x 22,2 mm Schraubbefestigung	schwarz anthrazit	<b>T008161</b> <b>T008181</b>	<b>N511045</b>
		<b>72 x 36 mm</b>	für Ausschnitt 68 x 33 mm auf 45 x 22,2 mm	schwarz u. silber eleoxiert als Set	<b>162704Set</b>	–
		<b>60 x 50 mm</b>	für Ausschnitt 54 x 29 mm auf 45 x 22,2 mm Schraubbefestigung	schwarz	<b>N003001</b>	<b>N511005</b>
		<b>48 x 48 mm</b>	für Ausschnitt 45 x 45 mm auf 45 x 22,2 mm	schwarz	<b>T008883</b>	–
<b>Dichtungskappe IP65</b>		<b>K1</b>	nur in Verbindung mit Adapter-Frontrahmen 60 x 50 mm N003001	transparent / grau transparent / schwarz	<b>G008300</b> <b>G008301</b>	–
<b>Klarsichtdeckel IP65</b>		<b>1 Dv</b> (auf Rahmen montiert)	Deckel verriegelbar, für Ausschnitt 54 x 29 mm, nur in Verbindung mit Adapter-Frontrahmen 60 x 50 mm N003001	transparent / schwarz	<b>N003002</b>	<b>N511019</b>
<b>Dichtung Zähler</b>			48 x 24 mm (für Einbau in Adapter-Frontrahmen) 49 x 25 mm		<b>N511029</b> <b>N511034</b>	
<b>Aufbaurahmen</b>		<b>Ausschnitt 50 x 25 mm</b>	über Adapter T008180 für Schnappmontage auf 35 mm Hut-Schiene nach DIN	chromatiert	<b>G300004</b>	–
<b>Blindgehäuse</b>		<b>48 x 24 mm</b>	für Ausschnitt 45 x 22,2 mm und 50 x 25 mm	anthrazit	<b>G003836</b>	–

# Impulszähler, elektromechanisch

<b>Mini-Zähler</b>	<b>6- oder 7-stellig ohne Nullstellung (AC+DC)</b>	<b>W16 / W17</b>
--------------------	--	------------------

Technische Daten		
<b>Elektrischer Anschluss</b>		
Ein- und Aufbauzähler		Litzen AWG 22, ca. 150 mm lang, $\varnothing 0,34 \text{ mm}^2$ , Litzenenden 6 mm abisoliert und verzinkt
Leiterplattenmontage		Rundstifte $\varnothing 1,6 \text{ mm}$
<b>Nennspannungen</b>		
Ausfg. 05 (8 Hz)		1,5 / 3 / 4,5 / 5 / 6 / 12 V DC (+15 %, -5 %)
Ausfg. 0 (10 Hz)		12 / 24 / 48 / 115 / 230 V DC $\pm 10 \%$
Ausfg. a0 (10 Hz)		24 / 48 / 115 / 230 V AC, $\pm 10 \%$
<b>Einschaltdauer</b>		100 %
<b>Zifferngröße</b>		1,7 x 4 mm
<b>Zifferfarbe</b>		weiß, Grund schwarz
<b>Zählwerksachse</b>		nicht rostend
<b>Betriebstemperatur</b>		-10 °C ... +50 °C (nicht betauend)
<b>Relative Luftfeuchtigkeit bei +30 °C</b>		$\leq 80 \%$ (nicht betauend)
<b>Höhe</b>		bis 2000 m
<b>Einbaulage</b>		beliebig
<b>Lebensdauer</b>		$> 50 \times 10^9$ Impulse
<b>Schutzart</b>		IP41 (frontseitig)
<b>Gewicht</b>		ca. 50 g
<b>Gerätesicherheit</b>		
Auslegung nach		EN 61010 Teil 1
Schutzklasse		2
Einsatzgebiet		Verschmutzungsgrad 2

Optionen		
<b>Elektrischer Anschluss</b>		
	-	Rundstifte $\varnothing 1,6 \text{ mm}$ mit Steckhülsen (Art.-Nr.: 1.XX1.XXX.XXX)
	-	mit Flachsteckern 0,8 x 2,8 mm (Art.-Nr.: 1.XX9.XXX.XXX)
	-	mit Flachsteckern 0,8 x 6,3 und Steckhülsen (Art.-Nr.: 1.XX7.XXX.XXX)
	-	mit offenen Schraubklemmen (Art.-Nr.: 1.XX4.XXX.XXX.023)
<b>Gehäusefarbe</b>		
	grau	Art.-Nr.: X.XXX.XX0.XXX
(Verfügbarkeit lt. Tabelle)	schwarz	Art.-Nr.: X.XXX.XX1.XXX
<b>Erweiterter Temperaturbereich</b>		
		auf Anfrage
<b>Mit Lupe für Ziffernhöhe 5 oder 6,3 mm</b>		
		auf Anfrage

Zulassungen		
<b>CE-konform gemäß</b>		
EMV-Richtlinie		2014/30/EU
RoHS-Richtlinie		2011/65/EU
Niederspannungsrichtlinie		2014/35/EU
<b>UKCA-konform gemäß</b>		
EMC Regulations		S.I. 2016/1091
RoHS Regulations		S.I. 2012/3032
Low Voltage Regulations		S.I. 2016/1101

Ausführung / Zählwerk						
Stromart	Ausführung	Impulsfrequenz max.	Impulszeit min.	Impulspause min.	Leistungsaufnahme ca.	Restwelligkeit max.
<b>V DC</b>	05	8 Hz	50 ms	75 ms	50 mW	5 %
<b>V DC</b>	0	10 Hz	50 ms	50 ms	0,5 W ( $\leq 115 \text{ V}$ ) 1 W (185 V)	48 %
<b>V AC</b>	a0	10 Hz	50 ms	50 ms	0,75 VA ( $\leq 115 \text{ V}$ ) 1,5 VA (230 V)	–

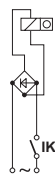
## Schaltbilder

Ausfg.  
0 u. 1, DC



IK = Impulskontakt

Ausfg.  
a, AC



# Impulszähler, elektromechanisch

**Mini-Zähler**

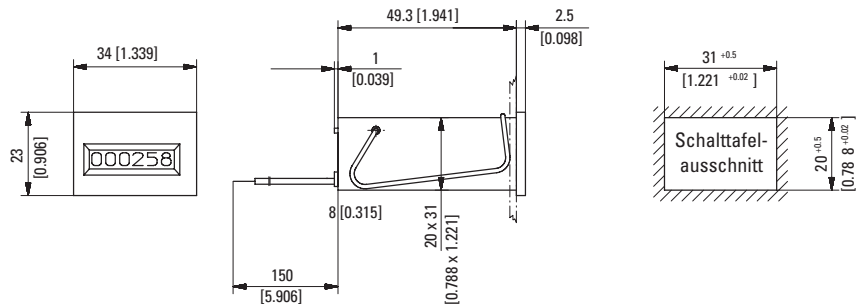
**6- oder 7-stellig ohne Nullstellung (AC+DC)**

**W16 / W17**

## Einbauzähler mit Spannbügel

Einbaumaß 31 x 20 mm

Typ **W16.20**



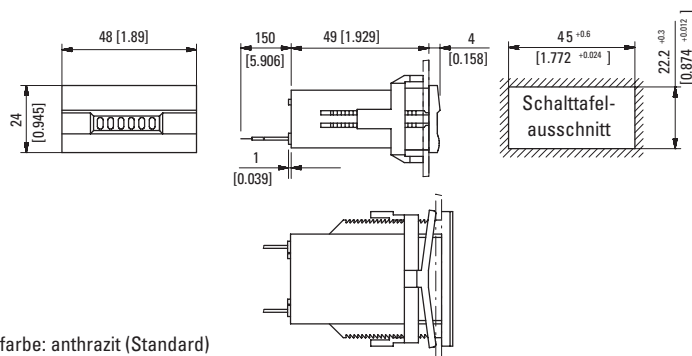
Gehäusefarbe schwarz: Art.-Nr. 1.160.201.XXX

Typ	Spannung	Anzeige	Art.-Nr.				Weitere Lagertypen:
			12 V	24 V	115 V	230 V	
<b>W16.20</b>	DC (8 Hz) / 05	6-stellig	<b>1.160.200.049</b>	<b>1.160.200.050</b>			1.160.201.013 24 V DC/0sw 1.160.201.056 230 V AC/a0sw
	DC (10 Hz) / 0		<b>1.160.200.012</b>	<b>1.160.200.013</b> <sup>1)</sup>			
	AC (10 Hz) / a0			<b>1.160.200.051</b>	<b>1.160.200.054</b>	<b>1.160.200.056</b> <sup>1)</sup>	

## Einbauzähler mit Spannbügel 48 x 24 mm

Einbaumaß 45 x 22,2 mm

Typ **W17.50**



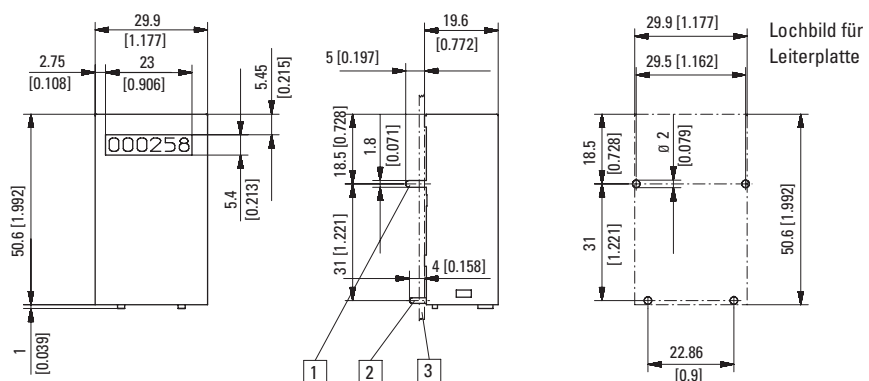
Gehäusefarbe: anthrazit (Standard)

Typ	Spannung	Anzeige	Art.-Nr.			
			12 V	24 V	115 V	230 V
<b>W17.50</b>	DC (8 Hz) / 05	7-stellig	<b>1.740.500.049.550</b>	<b>1.740.500.050.550</b>		
	DC (10 Hz) / 0		<b>1.740.500.012.550</b> <sup>1)</sup>	<b>1.740.500.013.550</b> <sup>1)</sup>		
	AC (10 Hz) / a0			<b>1.740.500.051.550</b>	<b>1.740.500.054.550</b>	<b>1.740.500.056.550</b> <sup>1)</sup>

## Leiterplattenmontage, Stahlblech

Anzeige Breitseite

Typ **W16.60**



1) Befestigungsglaschen 1,8 x 0,4 mm 2) Spulenanschlüsse  $\varnothing$  0,16 3) Leiterplatte

Gehäusefarbe: blau verzinkt

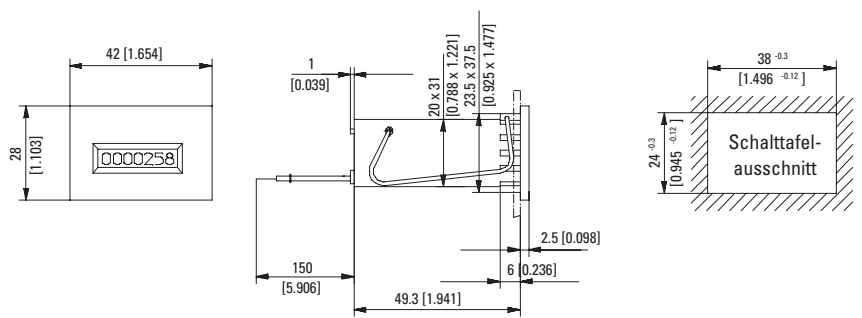
Typ	Spannung	Anzeige	Art.-Nr.			
			12 V	24 V	115 V	230 V
<b>W16.60</b>	DC (10 Hz) / 0	6-stellig	<b>1.160.601.012</b>	<b>1.160.601.013</b>		

# Impulszähler, elektromechanisch

**Mini-Zähler**      **6- oder 7-stellig ohne Nullstellung (AC+DC)**      **W16 / W17**

**Einbauzähler mit Spannbügel**  
 Einbaumaß 37,5 x 23,5 mm

**Typ W17.90**



Gehäusefarbe schwarz: Art.-Nr. 1.XXX.901.XXX

Typ	Spannung	Anzeige	Art.-Nr.				
			12 V	24 V	115 V	230 V	
<b>W17.90</b>	DC (8 Hz) / 05	7-stellig	<b>1.740.900.049</b>	<b>1.740.900.050</b>			
	DC (10 Hz) / 0		<b>1.740.900.012</b>	<b>1.740.900.013</b>			
	AC (10 Hz) / a0				<b>1.740.900.054</b>	<b>1.740.900.056</b>	