

Codeurs absolus – Multitours

Standards

Multitours électroniques, optiques / magnétiques

Sendix S5868FS3 / S5888FS3 (arbre sortant / creux)

PROFIsafe



Les codeurs optiques absolus Sendix S58 PROFIsafe sont basés sur la nouvelle plateforme de codeurs Ethernet industriel de Kübler et sont donc conçus dès aujourd'hui pour les futurs concepts de l'industrie 4.0.

Le serveur web intégré en est un exemple : Des fonctionnalités ou des adaptations peuvent être introduites à tout moment, rapidement et facilement, par le biais d'une mise à jour du firmware.

En tant que codeurs certifiés SIL3 / PLe avec structure redondante et interface PROFINET, ils prennent en charge le profil PROFIsafe et sont prédestinés aux applications de sécurité.



Engrenage multitours redondant



Safety-Lock™



Vitesse de rotation élevée



Plage de températures
-40°... +80°C



Niveau de protection élevé
IP67



Charge élevée sur l'arbre



Résistant aux chocs / aux vibrations



Résistant aux champs magnétiques



Capteur optique

Fiable et sûr

- **Robuste**
Structure robuste Safety-Lock™ des roulements pour une résistance élevée aux vibrations et aux erreurs d'installation.
- **Haute résolution**
 - Monotour 15 bits (safe) ou 24 bits (non safe).
 - Multitours 12 bits (safe).
- **Sûr**
 - SIL 3, Performance Level PLe, Safety Category Cat. 3.
 - Information multitour entièrement redondante grâce à un engrenage multitour redondant.
 - Transmission par télégrammes Safety 36/37, selon BP et XP.
- **100 % à l'épreuve du temps**
 - Mise en place rapide et facile de fonctionnalités et d'adaptations grâce au serveur web intégré.
 - Mise à jour de la cybersécurité en préparation / Haute disponibilité de l'installation, protection contre les abus (selon CEI 62443).

Fonctionnalité PROFINET la plus récente

- PROFINET IO, RT, IRT permet l'intégration dans des applications avec différentes exigences en termes de performances.
- Supporte le mode isochrone et peut ainsi s'implémenter dans des réseaux pour des temps réels durs avec des cycles d'horloge jusqu'à 500 µs.
- PROFINET v2.4.1, Encoderprofil V 4.2, PROFIsafe Profil v2.6.1, PROFIdrive Profil v4.2
- Idéal pour des applications hautement synchrones comme p. ex. la synchronisation d'axes.
- Interopérabilité entre différents constructeurs de commandes et d'entraînements grâce au profil PROFIdrive.
- Serveur web intégré pour la mise à jour du firmware.

Codeurs absolus – Multitours

Standards

Multitours électroniques, optiques / magnétiques

Sendix S5868FS3 / S5888FS3 (arbre sortant / creux)

PROFI-safe

Ref. de commande **8.S5868FS3** . **XXCN** . **C111**
 Arbre sortant Type

a Bride

- 1 = bride standard, IP65 \varnothing 58 mm [2.28"]
- 3 = bride standard, IP67 \varnothing 58 mm [2.28"]
- 2 = bride synchro, IP65 \varnothing 58 mm [2.28"]
- 4 = bride synchro, IP67 \varnothing 58 mm [2.28"]
- 5 = bride carrée, IP65 \square 63,5 mm [2.5"]
- 7 = bride carrée, IP67 \square 63,5 mm [2.5"]

b Arbre ($\varnothing \times L$), avec méplat

- 2 = 10 x 20 mm [0.39 x 0.79"]
 - 5 = 12 x 20 mm [0.47 x 0.79"]
 - 4 = 3/8" x 7/8"
- Arbre ($\varnothing \times L$), avec clavette DIN 6885 A-3x3x10
- A = 10 x 20 mm [0.39 x 0.79"]
 - B = 12 x 20 mm [0.47 x 0.79"]
 - C = 3/8" x 7/8"

c Interface / Tension d'alimentation

C = PROFINET IO / 10 ... 30 V DC

d Type de raccordement

N = 3 x M12-connecteur M12 axial, 4 broches

e Profil de bus de terrain

C1 = PROFINET IO

En option sur demande

- Ex 2/22
- protection de surface testée au brouillard salin

Ref. de commande **8.S5888FS3** . **XXCN** . **C111**
 Arbre creux Type

a Flange

- 1 = avec élément anti-rotation FS, flexible, IP65
- 2 = avec élément anti-rotation FS, flexible, IP67
- 5 = avec stator anti-rotation FS, \varnothing 63 mm [2.48"], IP65
- 6 = avec stator anti-rotation FS, \varnothing 63 mm [2.48"], IP67
- 7 = avec élément anti-rotation FS, rigide, IP65 (pige anti-rotation FS incl.)
- 8 = avec élément anti-rotation FS, rigide, IP67 (pige anti-rotation FS incl.)

b Arbre creux borgne

(prof. d'insertion max. 30 mm [1.18"])

- A = \varnothing 10 mm [0.39"]
- B = \varnothing 12 mm [0.47"]
- C = \varnothing 14 mm [0.55"]
- D = \varnothing 15 mm [0.59"]
- E = \varnothing 3/8"
- F = \varnothing 1/2"

c Interface / Tension d'alimentation

C = PROFINET IO / 10 ... 30 V DC

d Type de raccordement

N = 3 x M12-connecteur M12 axial, 4 broches

e Profil de bus de terrain

C1 = PROFINET IO

En option sur demande

- Ex 2/22 ¹⁾
- protection de surface testée au brouillard salin ¹⁾

1) Non réalisable pour les types de brides 7 et 8.

Codeurs absolus – Multitours

Standards		Sendix S5868FS3 / S5888FS3 (arbre sortant / creux)	PROFI-safe
Multitours électroniques, optiques / magnétiques			
Accessoires de montage pour codeurs à arbre sortant			Réf. de commande
Accouplement à soufflet FS	accouplement à soufflet FS ø 25 mm [0.98"] pour arbre 10 mm [0.39"]		8.0000.15FS.1010
	accouplement à soufflet FS ø 25 mm [0.98"] pour arbre 12 mm [0.47"]		8.0000.15FS.1212
Accessoires			Réf. de commande
Arrêt de vis	Loctite 243, 5 ml		8.0000.4G05.0000
Câbles et connecteurs			Réf. de commande
Câbles préconfectionnés	connecteur mâle M12 avec filetage externe, 4 broches, codage D, droit extrémité libre 2 m [6.56'] câble PUR	port 1 + port 2	05.00.6031.4411.002M
	connecteur mâle M12 avec filetage externe, 4 broches, codage D, coudé extrémité libre 2 m [6.56'] câble PUR	port 1 + port 2	05.00.6031.4511.002M
	connecteur femelle M12 avec écrou de racc., 4 broches, codage A, droit extrémité libre 2 m [6.56'] câble PUR	tension d'alimentation	05.00.6061.6211.002M
	connecteur femelle M12 avec écrou de racc., 4 broches, codage A, coudé extrémité libre 2 m [6.56'] câble PUR	tension d'alimentation	05.00.6061.6311.002M
Connecteurs	connecteur mâle M12 avec filetage externe, 4 broches, codage D, droit (métal)	port 1 + port 2	05.WASCSY4S
	connecteur mâle M12 avec filetage externe, 4 broches, codage D, coudé (métal)	port 1 + port 2	8.0000.5128.0000
	connecteur fem. M12 avec écrou de racc., 4 broches, codage A, droit (plastique)	tension d'alimentation	05.B8141-0
	connecteur fem. M12 avec écrou de racc., 4 broches, codage A, coudé (plastique)	tension d'alimentation	05.B8241-0

Vous trouverez d'autres accessoires Kübler sur le site : kuebler.com/accessoires

Vous trouverez d'autres câbles et connecteurs Kübler à l'adresse suivante : kuebler.com/connectique

Codeurs absolus – Multitours

Standards Multitours électroniques, optiques / magnétiques	Sendix S5868FS3 / S5888FS3 (arbre sortant / creux)	PROFI-safe
--	--	------------

Caractéristiques techniques

Remarques sur la "Sécurité Fonctionnelle"
 Ces codeurs conviennent à une utilisation dans des systèmes liés à la sûreté jusqu'à SIL3 selon EN 61800-5-2 et PLe selon EN ISO 13849-1, en liaison avec des commandes ou des unités de traitement possédant la fonctionnalité requise.
 Des fonctions supplémentaires sont indiquées dans les instructions d'utilisation.

Caractéristiques de sécurité	
Classification	PLe / SIL3
Structure du système	2 canaux (Cat. 3)
Valeur PFH_d¹⁾	9,54 x 10 ⁻¹⁰ h ⁻¹
Durée de mission / Intervalle entre essais de sûreté	20 ans
Normes	EN ISO 13849-1:2015; EN ISO 13849-2:2012; EN 61800-5-2:2007

Caractéristiques mécaniques	
Vitesse de rotation max.	9000 min ⁻¹ (brièvement – 10 min) 6000 min ⁻¹ (continuus)
Couple de démarrage à 20 °C [68 °F]	< 0,01 Nm
Moment d'inertie	arbre sortant 3,0 x 10 ⁻⁶ kgm ² arbre creux 6,0 x 10 ⁻⁶ kgm ²
Load capacity of shaft	radial 80 N axial 40 N
Poids	env. 0,45 kg [15.87 oz]
Protection selon EN 60529	IP65, IP67
Température ambiante	-40 °C ... +80 °C [-40 °F ... +176 °F]
Matières	arbre sortant / creux acier inoxydable bride aluminium boîtier aluminium
Résist. aux chocs selon EN 60068-2-27	1000 m/s ² , 6 ms
Résist. aux vibrations selon EN 60068-2-6	100 m/s ² , 55 ... 2000 Hz

Caractéristiques électriques	
Tension d'alimentation	10 ... 30 V DC
Consommation (sans charge)	max. 250 mA
Protection contre les inversions de polarité de la tension d'alimentation (+V)	oui
Plus petit pas de mesure sûr	158,4 arcsec (0,044° / 4 incréments)
Vitesse de sécurité la plus faible	4 rpm (σ _v < 0,5 %)

Homologations	
Conformité UL selon	Fichier n° E224618
Conformité UKCA selon	Directive CEM 2014/30/EU Directive RoHS 2011/65/EU Directive ATEX 2014/34/EU (pour les variantes Ex 2/22) Directive Machines 2006/42/EG
Conformité UKCA selon	EMC Regulations S.I. 2016/1091 RoHS Regulations S.I. 2012/3032 UKEX Regulations S.I. 2016/1107 (p. les variantes Ex 2/22) Machinery (Safety) Regulations S.I. 2008/1597

1) La valeur indiquée se base sur une couverture de diagnostic de 99 % qui doit être atteinte par une unité d'exploitation du codeur.
 L'unité d'exploitation du codeur doit répondre au moins aux exigences de SIL3.

Codeurs absolus – Multitours

Standards Multitours électroniques, optiques / magnétiques	Sendix S5868FS3 / S5888FS3 (arbre sortant / creux)	PROFIsafe
--	---	------------------

Caractéristiques des interfaces PROFIsafe

Informations générales	
Protocole	PROFINET IO / PROFIsafe
Classifications	RT Class 3 (IRT) Conformance Class C Application Class 6 Encoder Class 4 / S2 Netload Class III

Paramètres ajustables	
• Preset	• Mise à l'échelle
• Sens de comptage	• Nom de l'appareil
• Résolution par tour - MUR	• F-Destination Address
• Unité de vitesse	• I&M 0...3 Paramètres
• Adresse IP	• Comportement des alarmes
• Résolution totale - TMR	• Protection en écriture des paramètres
• Format de position	• Initialisation des paramètres
• Référence de vitesse	

Résolution	
Résolution Monotour (MUR)	
facteur d'échelle safe	1 ... 32 768 (15 bits)
facteur d'échelle non-safe	1 ... 16 777 216 (24 bits)
défaut	8 192 (13 bits)
Nombre de tours (NDR)	
safe	1 ... 4 096 (12 bits)
facteur d'échelle via la résolution totale	
Résolution totale (TMR)	
facteur d'échelle safe	1 ... 134 217 728 (27 bits)
facteur d'échelle non-safe	1 ... 68 719 476 736 (36 bits)
défaut	8 192 (13 bits)

Caractéristiques PROFIsafe	
• I&M 0 ... 4	• Isochronous Mode
• télégramme standard (81, 82, 83, 84, 86, 88)	• MRP
• télégramme de sécurité standard (36, 37) BP et XP	• LLDP
• IRT jusqu'à 500 µs	• PDEV
• RT Safe jusqu'à 4 ms	• SNMP
	• FSU

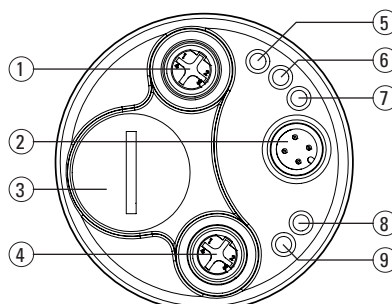
Données de process	
• Position (Safe / Non-Safe)	• Erreur
• Vitesse (Safe / Non-Safe)	• Avertissements

Raccordement – Bus

Interface	Type de raccordem.	Fonction	Connecteurs M12, 4 broches					
C	N (3 x connecteur M12)	Bus Port 1	Signal:	Emission +	Réception +	Emission -	Réception -	
			Abréviation:	TxD+	RxD+	TxD-	RxD-	
			Broche:	1	2	3	4	
		Tension d'alimentation	Signal:	Tension +	-	Tension -	-	
			Abréviation:	+ V	-	0 V	-	
			Broche:	1	2	3	4	
		Bus Port 2	Signal:	Emission +	Réception +	Emission -	Réception -	
			Abréviation:	TxD+	RxD+	TxD-	RxD-	
			Broche:	1	2	3	4	

Connecteurs et signalisation en face arrière

①	Ethernet Port – Link 2	
②	Tension d'alimentation	
③	Vis du couvercle	
④	Ethernet Port – Link 1	
⑤	Link 2	clignote en jaune à la connexion
⑥	BF – Erreur de bus	indique les erreurs de réseau *)
⑦	SF – Défaut du système	indique les erreurs du système *)
⑧	ENC	indique le statut du codeur *)
⑨	Link 1	clignote en jaune à la connexion



*) voir le manuel

Codeurs absolus – Multitours

Standards

Multitours électroniques, optiques / magnétiques

Sendix S5868FS3 / S5888FS3 (arbre sortant / creux)

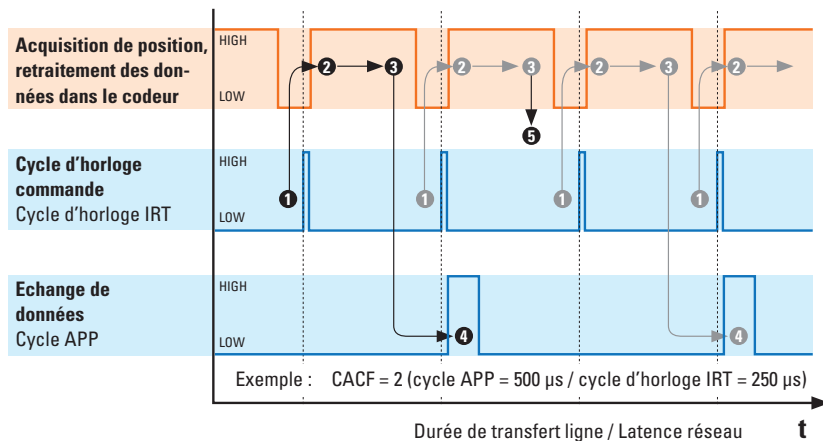
PROFIsafe

Détails techniques

Isochronisme – Temps Réel Isochrone (IRT) pour la détection de position

En règle générale, pour les applications où le temps constitue un facteur critique, l'accent est mis sur un temps de cycle très court pour les capteurs. Il ne suffit cependant pas, pour obtenir une qualité de régulation élevée, d'accélérer l'acquisition et le retraitement des données grâce à des temps de cycle aussi courts que possible. L'ensemble des capteurs et actionneurs doit travailler à la même vitesse.

Ceci est obtenu grâce à un cycle d'horloge pour l'ensemble du réseau, imposé par la commande. Ce cycle d'horloge d'émission (cycle d'horloge IRT) ne doit cependant pas être impérativement le cycle d'horloge utilisé pour l'échange des données de process. Il est fait appel pour cela à un autre cycle (cycle d'application), qui peut aussi être défini par l'utilisateur au niveau de la commande. L'illustration suivante montre la relation entre les différents cycles d'horloge.



1 Horloge définie par la commande

Cycle d'horloge IRT = cycle d'émission

2 Acquisition de données Signaux de position

L'horloge interne au capteur se synchronise avec l'horloge IRT. Acquisition des données brutes du capteur.

3 Retraitement des données dans le codeur

Les données de position sont retraitées et enregistrées dans la mémoire tampon du codeur.

4 Transmission des données via le réseau

Les données sont lues dans la mémoire tampon et transmises à la commande à chaque cycle d'application (cycle APP).

5 Chaque 2ème position

Comme la durée du cycle APP dure est le double de celle d'un cycle d'horloge IRT, chaque 2ème position acquise ne sera pas transmise.

Ou : l'échange de données n'a lieu que pour chaque deuxième cycle d'horloge IRT.

À réception du signal d'horloge IRT, le codeur commence à lire sa valeur de mesure instantanée. Cette valeur brute est retraitée en interne (p. ex. facteur d'échelle, calcul de la vitesse, etc.) et enregistrée dans une mémoire tampon.

Cette mémoire tampon est lue à chaque cycle d'application. Si elle contient une valeur, celle-ci est transmise à la commande via le réseau.

Si le cycle d'application est un multiple du cycle d'horloge IRT, il est possible que les données de process enregistrées dans la mémoire tampon ne soient pas transmises directement, mais écrasées car, si elles sont bien acquises avec chaque cycle d'horloge IRT, elles ne sont transmises qu'avec chaque cycle d'application.

Le rapport entre le cycle d'application et le cycle d'horloge IRT représente le CACF (Controller Application Cycle Factor).

Dans cet exemple, le CACF = 2. Il indique que seulement chaque 2ème position acquise est transmise à la commande.

La méthodologie décrite garantit un déterminisme : comme la commande impose un cycle d'horloge pour l'ensemble du réseau, il est possible de garantir que l'ensemble des valeurs de mesure envoyées par les capteurs à la commande ne soient pas plus vieilles que le cycle IRT choisi !

L'ensemble des actionneurs aval peut ainsi être régulé sur la base des valeurs de mesure les plus récentes.

Codeurs PROFIsafe - Flux de données des valeurs de position sûres et non sûres

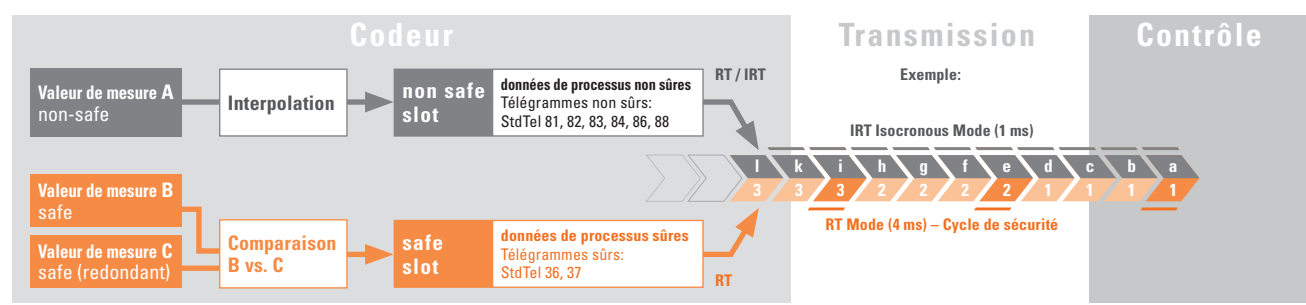
Dans les applications de sécurité, des données de processus sûres sont nécessaires pour la commande du déroulement et doivent donc être saisies de manière au moins redondante et mises à disposition de manière fiable.

Grâce à des contrôleurs performants dans les capteurs, il est possible de comparer les deux valeurs de mesure et de générer ainsi des données de processus sûres. Celles-ci peuvent être évaluées, calculées ou mises à l'échelle directement dans le capteur avant d'être transmises.

Étant donné que la comparaison des valeurs de mesure redondantes limite la résolution et la vitesse de transmission des données de processus sécurisées, il peut arriver que des données de processus non sécurisées soient nécessaires en plus des données sécurisées, par exemple pour transmettre une position à haute résolution à la périphérie en aval.

Les données de processus sécurisées sont alors envoyées via la même infrastructure que les données de processus non sécurisées, selon le principe dit du „black channel“. Du point de vue du protocole utilisé, cela se passe dans une zone séparée (Safe-Slot) qui se distingue de la zone non sécurisée (Non Safe Slot). Les deux transmissions peuvent se dérouler en parallèle.

Contrairement à la zone sécurisée, les données de processus non sécurisées peuvent également être envoyées à un cycle d'horloge prédéfini de la commande (mode isochrone).



Codeurs absolus – Multitours

Standards Multitours électroniques, optiques / magnétiques	Sendix S5868FS3 / S5888FS3 (arbre sortant / creux)	PROFIsafe
--	---	------------------

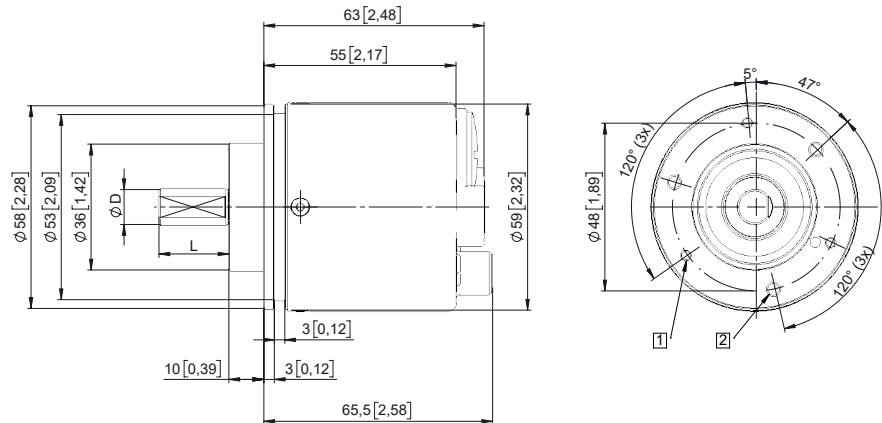
Dimensions - arbre sortant

Cotes en mm [pouces]

Bride standard, ø 58 [2.28]

Type de bride 1 + 3

- 1 3 x M3, prof. 6 [0.24]
- 2 3 x M4, prof. 8 [0.31]

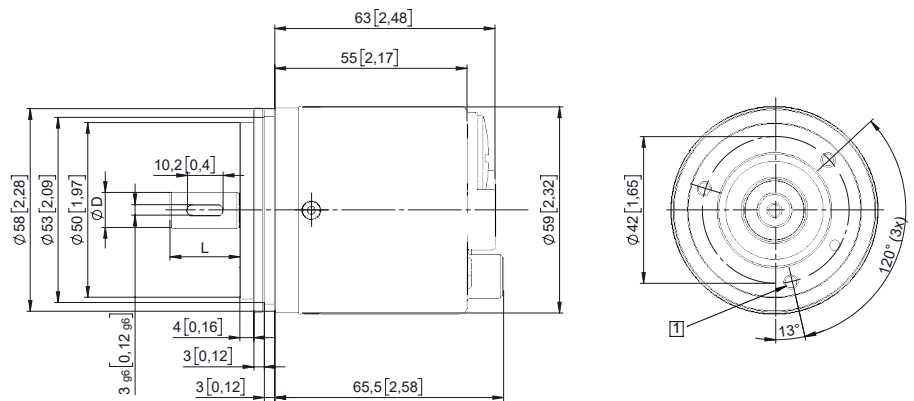


D	Ajustement	L
10 [0.39]	h7	20 [0.79]
12 [0.47]	h7	20 [0.79]
3/8"	h7	7/8"

Bride synchro, ø 58 [2.28]

Type de bride 2 + 4

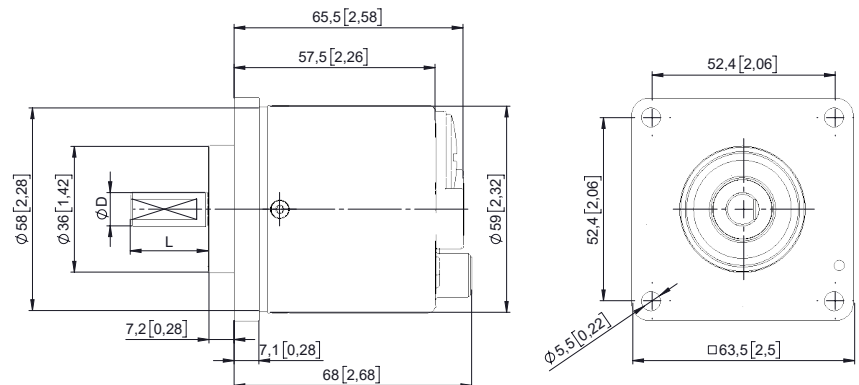
- 1 3 x M4, prof. 8 [0.31]



D	Ajustement	L
10 [0.39]	h7	20 [0.79]
12 [0.47]	h7	20 [0.79]
3/8"	h7	7/8"

Bride carrée, □ 63,5 [2.5]

Type de bride 5 + 7



D	Ajustement	L
10 [0.39]	h7	20 [0.79]
12 [0.47]	h7	20 [0.79]
3/8"	h7	7/8"

Codeurs absolus – Multitours

Standards

Multitours électroniques, optiques / magnétiques

Sendix S5868FS3 / S5888FS3 (arbre sortant / creux)

PROFIsafe

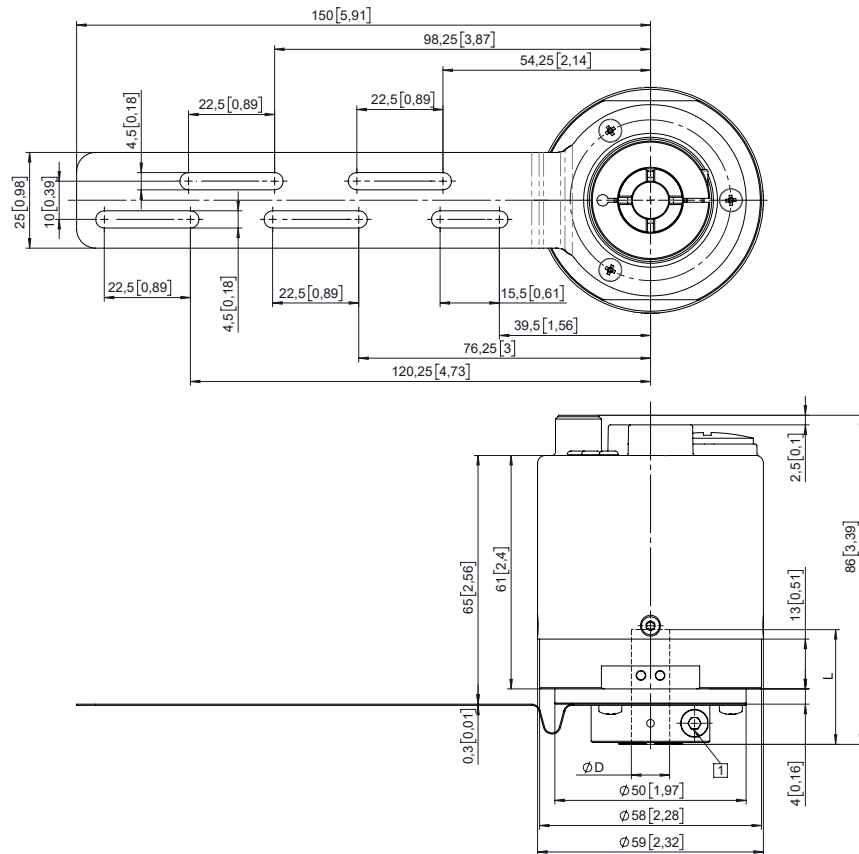
Dimensions - arbre creux

Cotes en mm [pouces]

Bride avec élément anti-rotation FS, flexible

Type de bride 1 + 2

- 1 Couple préconisé pour la bague de serrage 2,5 Nm



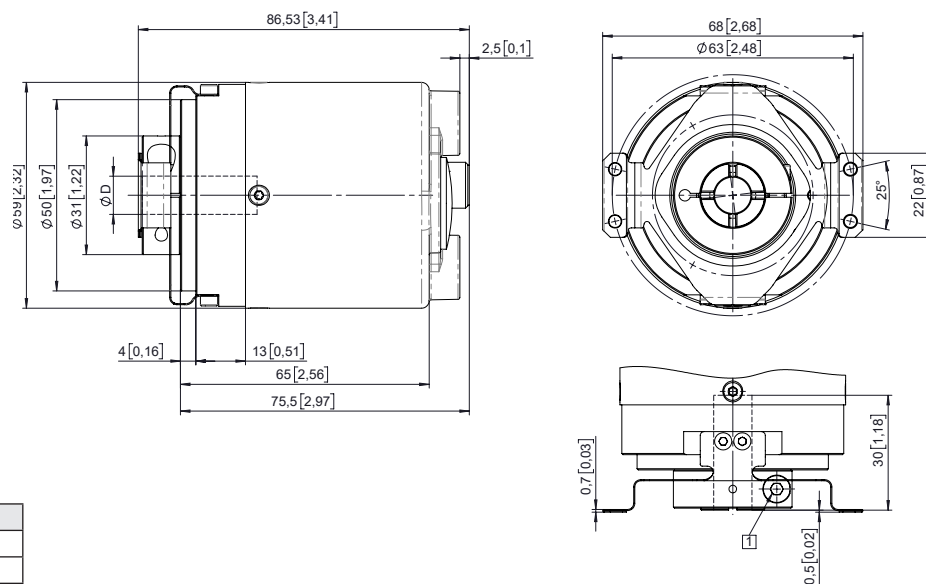
D	Ajustement	L
10 [0.39]	H7	30 [1.18]
12 [0.47]	H7	30 [1.18]
14 [0.55]	H7	30 [1.18]
15 [0.59]	H7	30 [1.18]
3/8"	H7	30 [1.18]
1/2"	H7	30 [1.18]

L = prof. d'insertion max. de l'arbre creux borgne

Bride avec stator anti-rotation FS, ø 63 [2.48]

Type de bride 5 + 6

- 1 Couple préconisé pour la bague de serrage 2,5 Nm



D	Ajustement	L
10 [0.39]	H7	30 [1.18]
12 [0.47]	H7	30 [1.18]
14 [0.55]	H7	30 [1.18]
15 [0.59]	H7	30 [1.18]
3/8"	H7	30 [1.18]
1/2"	H7	30 [1.18]

L = prof. d'insertion max. de l'arbre creux borgne

Codeurs absolus – Multitours

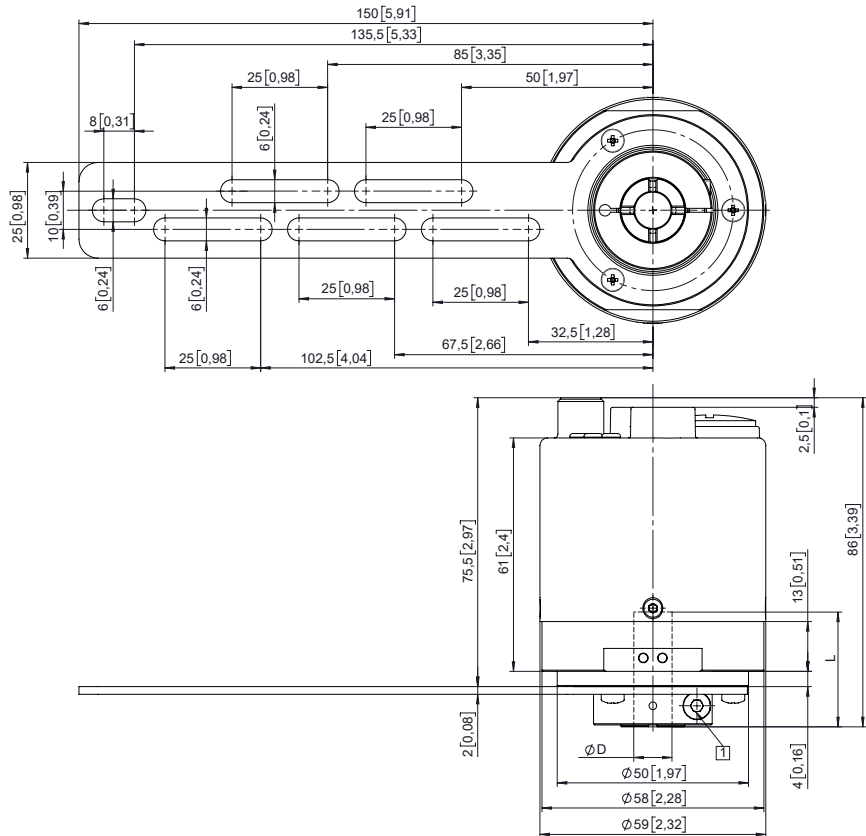
Standards Multitours électroniques, optiques / magnétiques	Sendix S5868FS3 / S5888FS3 (arbre sortant / creux)	PROFIsafe
--	---	------------------

Dimensions - arbre creux

Cotes en mm [pouces]

Bride avec élément anti-rotation FS, rigide Type de bride 7 + 8

- 1 Couple préconisé pour la bague de serrage 2,5 Nm



D	Ajustement	L
10 [0.39]	H7	30 [1.18]
12 [0.47]	H7	30 [1.18]
14 [0.55]	H7	30 [1.18]
15 [0.59]	H7	30 [1.18]
3/8"	H7	30 [1.18]
1/2"	H7	30 [1.18]

L = prof. d'insertion max. de l'arbre creux borgne

Piège anti-rotation FS avec douille rectangulaire et filetage M4 (inclus dans la livraison)

