

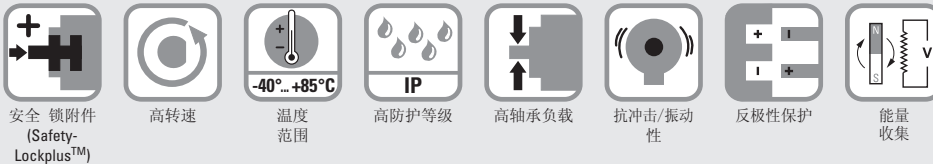
绝对型编码器——多圈型

标准 电子式多圈型，磁性	Sendix M5868 (轴型)	IO-Link
-----------------	-------------------	---------



采用能量收集技术的 Sendix M58 是一款电子式多圈微型编码器，不含齿轮和电池——具有 58 mm 法兰的标准格式。高坚固性和高分辨率使这款编码器成为适用高要求应用的理想设备。

通过智能传感器协议可简便快捷地集成到应用程序中。



最高坚固性

- 具有安全锁附件 (Safety-Lockplus™) 式设计的坚固轴承结构，具有特别高的抗性。
- 特大轴承。
- 具有机械式防护的轴封。
- 适用温度范围广 -40 °C ... +85 °C。
- 由于采用了能量收集技术，所以无需齿轮和电池。

最新的性能

- 可与任意 IO-Link-Master 一起运行。
- 在自动化网络中实现点对点通讯。
- 可使用便宜的非屏蔽电缆。
- 自动保存设备参数。
- 通过 IO-Link 实现固件升级。

订货代码 轴型

8.M5868 .XX4X.41X2
Typ a b c d e f

a 型号 3 = 夹紧法兰, \varnothing 58 mm [2.28"] 4 = 同步法兰, \varnothing 58 mm [2.28"]	d 连接方式 3 = 轴向 M12 插头, 4 针 4 = 径向 M12 插头, 4 针	f 协议 2 = 标准协议 ¹⁾ 3 = 智能传感器协议 ²⁾
b 轴 ($\varnothing \times L$), 带安装平面 1 = \varnothing 6 x 12.5 mm [0.24 x 0.49"] 5 = \varnothing 10 x 20 mm [0.39 x 0.79"]	e 现场总线协议 41 = IO-Link	按需可订 - 防爆区域 2/22
c 接口/电源 4 = IO-Link / 18 ... 30 V 直流		

轴型编码器安装附件		订货号
联轴器	波纹管联轴器 \varnothing 19 mm [0.75"], 适用于轴 10 mm [0.39"]	8.0000.1102.1010
电缆和连接器		订货号
预置电缆连接器	M12 母插头带联结螺母, 4 针, A 编码, 直插头 单端 2 m [6.56'] PUR 电缆	05.00.6061.6211.002M
连接器	M12 母插头带联结螺母, 4 针, A 编码, 直插头 (塑料)	05.B8141-0

更多的库伯勒配件请见: kuebler.com/accessories
更多的库伯勒电缆和连接器请见: kuebler.com/connection-technology

1) 交货时默认设置为标准协议 (可切换至智能传感器协议)。
2) 交货时默认设置为智能传感器协议 (可切换为标准协议)。

绝对型编码器——多圈型

标准 电子式多圈型，磁性	Sendix M5868 (轴型)	IO-Link
-----------------	-------------------	---------

技术数据

机械性能	
最大速度	4000 min ⁻¹ 2000 min ⁻¹ (连续)
启动扭矩 - 在 20 °C [68 °F] 时	< 0,01 Nm
轴负载	径向 80 N 轴向 40 N
重量	约 280 g [9.88 oz]
防护等级 据 EN 60529/DIN 40050-9 标准	IP65
工作温度范围	-40 °C ... +85 °C [-40 °F ... +185 °F]
材料	轴/轴套 V2A 法兰 铝 外壳 锌压铸
抗冲击能力遵循 EN 60068-2-27 标准	5000 m/s ² , 4 ms
抗振动能力遵循 EN 60068-2-6 标准	300 m/s ² , 10 ... 2000 Hz

电气性能	
电源	18 ... 30 V DC
消耗电流 (无负载)	最大 40 mA
电源反极性保护	有

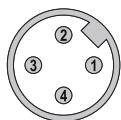
许可	
UL 认证, 根据	文件号 E224618
CE 认证, 根据	电磁兼容指令 2014/30/EU RoHS 指令 2011/65/EU ATEX 指令 2014/34/EU (用于 Ex 2/22 变体)
UKCA 认证, 根据	电磁兼容指令 S.I. 2016/1091 RoHS 指令 S.I. 2012/3032 ATEX 指令 S.I. 2016/1107 (用于 Ex 2/22 变体) S.I.

IO-Link 接口参数	
分辨率 (单圈)	1 ... 16 384 (14 bit), 可扩展 默认: 16 384 (14 bit)
角度测量偏差 ¹⁾	±0,5°
重复精度	±0,2°
分辨率数 (多圈)	1 ... 262 144 (18 bit), 仅可通过总分辨率扩展 默认: 262 144 (18 bit)
总分辨率	4 ... 4 294 967 296 (32 bit), 可扩展 默认: 4 294 967 296 (32 bit)
接口	1.1 版 IO-Link 根据 IEC 61131-9
协议 (详情参见手册)	库伯勒标准协议或 智能传感器协议
端口类型	A 型

端子配置

接口	连接方式	M12 插头, 4 针				
4	3, 4	信号:	电源电压 +V DC	备用 (无功能)	电源电压 0 V (GND)	IO-Link 通讯 (数据导线)
		简称:	L+	res.	L-	C/Q
		针脚:	1	2	3	4

匹配侧的顶视图, 公头插座



M12 插头, 4 针

1) 超过整个温度范围。

绝对型编码器——多圈型

标准 电子式多圈型，磁性	Sendix M5868 (轴型)	IO-Link
------------------------	--------------------------	----------------

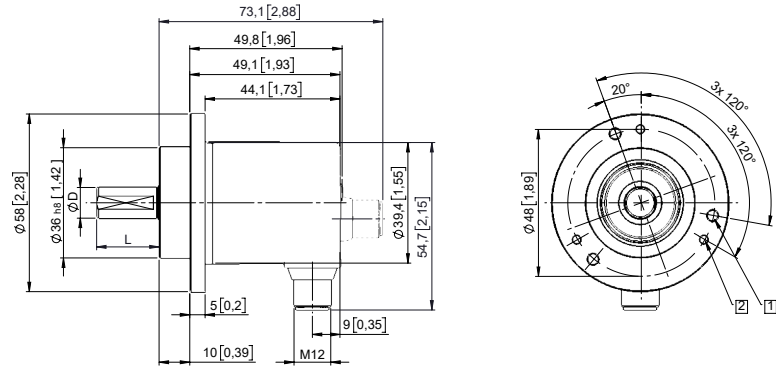
尺寸

尺寸单位 mm [inch]

夹紧法兰， $\varnothing 58$ [2.28]
 法兰类型 3

- ① 3 x M4
- ② 3 x M3

D	Fit	L
6 [0.24]	h7	12.5 [0.49]
10 [0.39]	h7	20 [0.79]



同步法兰， $\varnothing 58$ [2.28]
 法兰类型 4

- ① 3 x M4, 10 [0.39] 深

D	Fit	L
6 [0.24]	h7	12.5 [0.49]
10 [0.39]	h7	20 [0.79]

