

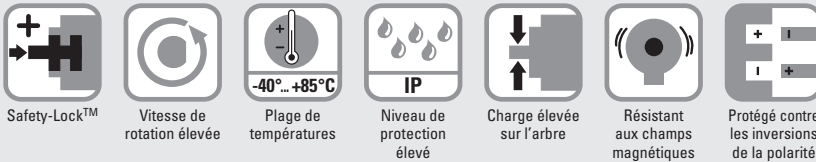
Codeurs absolus – Monotour

Standards magnétiques	Sendix M5858A (arbre sortant)	IO-Link
------------------------------	--------------------------------------	----------------



Le Sendix M58 est un encodeur magnétique monotour compact. Sa grande robustesse et sa haute résolution font de ce codeur l'appareil idéal pour une utilisation dans des applications exigeantes.

Une intégration simple et rapide dans l'application grâce au profil Smart Sensor.



Fiables et insensibles

- Structure robuste Safety-Lock™ des roulements pour une résistance élevée aux vibrations et aux erreurs d'installation.
- Nombre de composants réduit assurant l'insensibilité aux champs magnétiques.
- Indice de protection IP67 et large plage de températures, de -40°C ... +85°C.

Performances actuelles

- Fonctionnement possible avec n'importe quel maître IO-Link.
- Communication point à point dans le réseau d'automatisation.
- Utilisation de câbles non blindés économiques possible.
- Sauvegarde automatique de paramètres appareil.
- Mise à jour du firmware via IO-Link.

Ref. de commande	8.M5858A.XX4X.41X2
Arbre sortant	Type a b c d e f
a Bride 3 = bride standard, ø 58 mm [2.28"] 4 = bride synchro, ø 58 mm [2.28"]	d Type de raccordement 3 = connecteur M12 axial, 4 broches 4 = connecteur M12 radial, 4 broches
b Arbre (ø x L), avec méplat 1 = ø 6 x 12,5 mm [0.24 x 0.49"] 5 = ø 10 x 20 mm [0.39 x 0.79"]	e Profil de bus de terrain 41 = IO-Link
c Interface / Tension d'alimentation 4 = IO-Link / 18 ... 30 V DC	f Profil 2 = Profil Standard ¹⁾ 3 = Profil capteur intelligent Smart Sensor ²⁾ En option sur demande - Ex 2/22

Accessoires de montage pour codeurs à arbre sortant		Réf. de commande
Accouplement	accouplement à soufflet ø 19 mm [0.75"] pour arbre 10 mm [0.39"]	8.0000.1102.1010
Câbles et connecteurs		Réf. de commande
Câbles préconfectionnés	connecteur femelle M12 avec écrou de raccordement, 4 broches, codage A, droit extrémité libre 2 m [6.56'] câble PUR	05.00.6061.6211.002M
Connecteurs	connecteur femelle M12 avec écrou de raccordement, 4 broches, codage A, droit	05.B8141-0

Vous trouverez d'autres accessoires Kübler sur le site : kuebler.com/accessoires
 Vous trouverez d'autres câbles et connecteurs Kübler à l'adresse suivante : kuebler.com/connectique

1) Livraison avec réglage par défaut pour Profil Standard (commutable en profil capteur intelligent Smart Sensor).
 2) Livraison avec réglage par défaut pour profil capteur intelligent Smart Sensor (commutable en Profil Standard).

Codeurs absolus – Monotour

Standards magnétiques	Sendix M5858A (arbre sortant)	IO-Link
------------------------------	--------------------------------------	----------------

Caractéristiques techniques

Caractéristiques mécaniques	
Vitesse de rotation maximale	4000 min ⁻¹ 2000 min ⁻¹ (en continu)
Couple de démarrage à 20°C [68°F]	< 0,01 Nm
Charge admissible sur l'arbre	radial 80 N axial 40 N
Poids	env. 280 g [9.88 oz]
Protection selon EN 60529/DIN 40050-9	IP65
Plage de températures de travail	-40 °C ... +85 °C [-40 °F ... +185 °F]
Matières	arbre sortant V2A bride aluminium boîtier zinc moulé sous pression
Résist. aux chocs selon EN 60068-2-27	5000 m/s ² , 4 ms
Résist. aux vibrations selon EN 60068-2-6	300 m/s ² , 10 ... 2000 Hz

Caractéristiques électriques	
Tension d'alimentation	18 ... 30 V DC
Consommation (sans charge)	max. 40 mA
Protection contre les inversions de polarité de la tension d'alimentation	oui

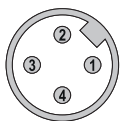
Caractéristiques des interfaces IO-Link	
Résolution	1 ... 16.384 (14 bits), facteur d'échelle défaut: 16.384 (14 bits)
Déviat. de la mesure angulaire ¹⁾	±0,5°
Répétabilité	±0,2°
Interface	IO-Link version 1.1 selon IEC 61131-9
Profil (détails voir le manuel)	Profil Kübler Standard ou profil capteur intelligent Smart Sensor
Classe de port	Type A

Homologations	
Conformité UL selon	Fichier n° E224618
Conformité CE selon	Directive CEM 2014/30/EU Directive RoHS 2011/65/EU Directive ATEX 2014/34/EU (pour les variantes Ex 2/22)
Conformité UKCA selon	EMC Regulations S.I. 2016/1091 RoHS Regulations S.I. 2012/3032 UKEX Regulations S.I. 2016/1107 (p. les variantes Ex 2/22)

Raccordement

Interface	Type de raccordement	Connecteur M12, 4 broches				
4	3, 4	Signal:	Tension d'alimentation +V DC	Reserved (sans fonction)	Tension d'alimentation 0 V (GND)	Communication IO-Link (ligne de données)
		Abréviation:	L+	res.	L-	C/Q
		Broche:	1	2	3	4

Vue du connecteur côté broches



Connecteur M12, 4 broches

1) Sur toute la plage de température.

Codeurs absolus – Monotour

Standards magnétiques	Sendix M5858A (arbre sortant)	IO-Link
------------------------------	--------------------------------------	----------------

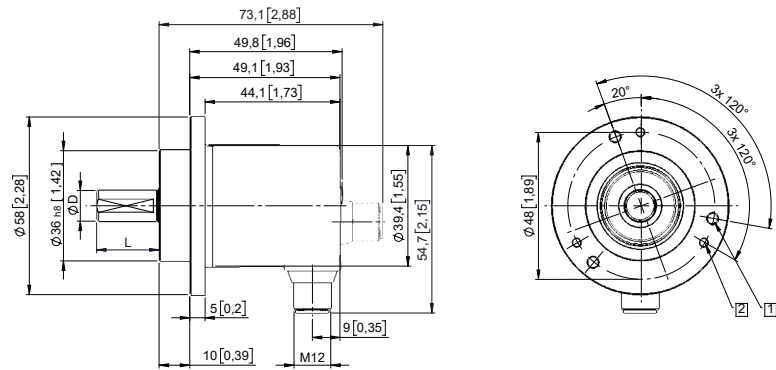
Dimensions

Cotes en mm [pouces]

Bride standard, ø 58 [2.28]

Type de bride 3

- 1 3 x M4
- 2 3 x M3

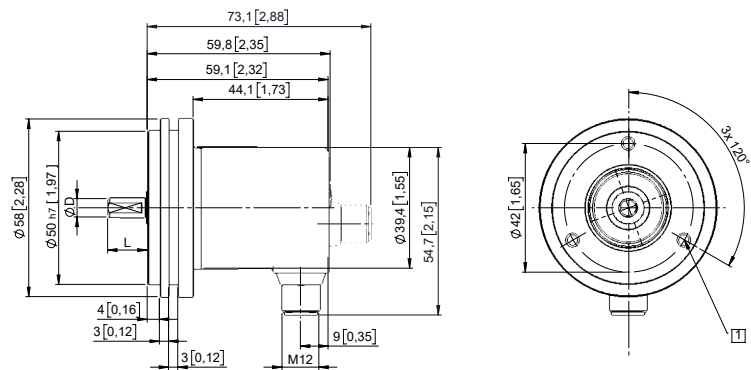


D	Ajustement	L
6 [0.24]	h7	12,5 [0.49]
10 [0.39]	f7	20 [0.79]

Bride synchro, ø 58 [2.28]

Type de bride 4

- 1 3 x M4, prof. 10 [0.39]



D	Ajustement	L
6 [0.24]	h7	12,5 [0.49]
10 [0.39]	f7	20 [0.79]