

Absolute Drehgeber – Singleturn

Standard magnetisch	Sendix M5858A (Welle)	CANopen
----------------------------	------------------------------	----------------



Der Sendix M5858A ist ein magnetischer Singleturn-Drehgeber in kompakter Bauform. Durch hohe Robustheit und hohe Auflösung ideal geeignet für den Einsatz in anspruchsvollen Anwendungen.



Höchste Robustheit

- Robuster Lageraufbau im Safety-Lockplus™ Design für besonders hohe Widerstandsfähigkeit.
- Extra große Lager.
- Mechanisch geschützte Wellendichtung.
- Weiter Temperaturbereich von -40 °C bis +85 °C.

Aktuellste Feldbusperformance

- LSS-Dienste zur Konfiguration der Knotenadresse und Baudrate.
- Variables PDO Mapping im Speicher.
- Configuration Management (Bootloader).

Bestellschlüssel Welle	8.M5858A.XX2X.2122					
Typ	<table border="1" style="font-size: small;"> <tr> <td style="text-align: center;">a</td> <td style="text-align: center;">b</td> <td style="text-align: center;">c</td> <td style="text-align: center;">d</td> <td style="text-align: center;">e</td> </tr> </table>	a	b	c	d	e
a	b	c	d	e		
a Ausführung 3 = Klemmflansch, IP65, ø 58 mm 4 = Synchroflansch, IP65, ø 58 mm	d Anschlussart 2 = Kabel radial, 1 m PVC B = Kabel radial, Sonderlänge PVC *) 4 = M12-Stecker radial, 5-polig *) Verfügbare Sonderlängen (Anschlussart B): 2 m, 3 m, 5 m, 8 m, 10 m, 15 m Erweiterung Bestellschlüssel .XXXX = Länge in dm Bsp.: 8.M5858A.312B.2122.0030 (bei 3 m Kabellänge)					
b Welle (ø x L), mit Fläche 1 = ø 6 x 12,5 mm 5 = ø 10 x 20 mm	e Feldbusprofile 21 = CANopen <i>Optional auf Anfrage</i> - Ex 2/22 (nur bei Anschlussart 4)					
c Schnittstelle / Versorgungsspannung 2 = CANopen DS301 V4.2 / 10 ... 30 V DC						

Absolute Drehgeber – Singleturn

Standard magnetisch		Sendix M5858A (Welle)	CANopen
Montagezubehör für Wellen-Drehgeber			Bestell-Nr.
Kupplung	Balgkupplung ø 19 mm für Welle 10 mm		8.0000.1102.1010
Kabel und Steckverbinder			Bestell-Nr.
Konfektionierte Kabel	M12 Buchse mit Überwurfmutter, 5-polig, A-codiert, gerade Ende offen 5 m PVC-Kabel	Bus in	05.00.6091.A211.005M
	M12 Buchse mit Überwurfmutter, 5-polig, A-codiert, gerade Deutsch-Stecker DT04, Stift, 6-polig, gerade 1 m PVC-Kabel	Bus in	05.00.6091.22C7.001M
Steckverbinder	M12 Buchse mit Überwurfmutter, 5-polig, A-codiert, gerade (Metall)	Bus in	8.0000.5116.0000

Weiteres Kübler Zubehör finden Sie unter: kuebler.com/zubehoer
 Weitere Kübler Kabel und Steckverbinder finden Sie unter: kuebler.com/anschlusstechnik

Technische Daten

Mechanische Kennwerte	
Maximale Drehzahl	4000 min ⁻¹ 2000 min ⁻¹ (Dauerbetrieb)
Anlaufdrehmoment (bei 20 °C)	< 0,01 Nm
Wellenbelastbarkeit	radial 80 N axial 40 N
Gewicht	ca. 280 g
Schutzart nach EN 60529/DIN 40050-9	IP65
Arbeitstemperaturbereich	-40 °C ... +85 °C
Werkstoffe	Welle V2A Flansch Aluminium Gehäuse Zink-Druckguss Kabel PVC
Schockfestigkeit nach EN 60068-2-27	5000 m/s ² , 4 ms
Vibrationsfestigkeit nach EN 60068-2-6	300 m/s ² , 10 ... 2000 Hz

Elektrische Kennwerte	
Versorgungsspannung	10 ... 30 V DC
Stromaufnahme (ohne Last)	max. 30 mA
Verpolschutz der Versorgungsspannung	ja
Kurzschlussfeste Ausgänge	ja ¹⁾

Kennwerte zur Schnittstelle CANopen	
Auflösung	1 ... 16.384 (14 bit), skalierbar Default: 16.384 (14 bit)
Winkelmessabweichung ²⁾	±0,5°
Wiederholgenauigkeit	±0,2°
Interface	CAN High-Speed gemäß ISO 11898, Basic- und Full-CAN, CAN Specification 2.0 B
Protokoll	CANopen Profil DS406 V4.0 mit herstellerspezifischen Ergänzungen, LSS-Service, Bootloader
Power-ON Time	< 1200 ms
SDO Timeout	< 1000 ms
Baudrate	10 ... 1000 kbit/s mit Software einstellbar
Knotenadresse	1 ... 127 mit Software konfigurierbar
Terminierung	mit Software konfigurierbar
LSS-Dienste	CIA LSS Protokoll DS305 Globale Kommandounterstützung für Knotenadresse und Baudrate, selektive Kommandos über Attribute des Identity-Objekts
Bootloader	Configuration Management CIA DS 302-3

Zulassungen	
E1-konform gemäß	ECE-Regelung
UL-konform gemäß	File-Nr. E224618
CE-konform gemäß	EMV-Richtlinie 2014/30/EU RoHS-Richtlinie 2011/65/EU ATEX-Richtlinie 2014/34/EU (für Ex 2/22-Varianten)
UKCA-konform gemäß	EMC Regulations S.I. 2016/1091 RoHS Regulations S.I. 2012/3032 UKEX Regulations S.I. 2016/1107 (für Ex 2/22-Varianten)

1) Kurzschlussfest gegenüber 0 V oder Ausgang bei korrekt angelegter Versorgungsspannung.
 2) Über den gesamten Temperaturbereich.

Absolute Drehgeber – Singleturn

Standard magnetisch	Sendix M5858A (Welle)	CANopen
----------------------------	------------------------------	----------------

Allgemeine Hinweise zu CANopen

Die CANopen-Drehgeber unterstützen das neueste CANopen Kommunikationsprofil nach DS301. Zusätzlich stehen gerätespezifische Profile wie das Encoderprofil DS406, DS305 (LSS) und DS302 (Bootloader) zur Verfügung.

Als Betriebsarten können Polled Mode, Cyclic Mode, Sync Mode gewählt werden. Weiterhin lassen sich Skalierungen, Presetwerte, Endschalterwerte und viele weitere, zusätzliche Parameter über den CANbus programmieren. Beim Einschalten werden sämtliche Parameter aus einem Flashspeicher geladen, die zuvor nullspannungssicher abgespeichert wurden.

Als Ausgabewerte können **Position, Geschwindigkeit, Beschleunigung** sowie der **Status des Arbeitsbereiches** sehr variabel als PDO kombiniert werden (PDO Mapping).

Die Drehgeber sind mit Stecker oder Kabelabgang verfügbar.

Die Geräteadresse und Baudrate können mit der Software eingestellt/verändert werden.

Die zweifarbige LED auf der Rückseite signalisiert Betriebs- und Fehlerstatus des CANbus sowie den Zustand der internen Diagnose.

CANbus Anschluss

Die CANopen-Drehgeber sind mit einer Bus-Stammlleitung in verschiedenen Längen oder einem M12-Stecker ausgestattet und können im Gerät terminiert werden. Die Geräte sind nicht mit einem integrierten T-Koppler und durchgeschleiftem Bus versehen und sollten daher nur als Endgeräte eingesetzt werden.

LSS-Dienst Profil DS305 V2.0

- Globale Kommandounterstützung zur Konfiguration von Knotenadresse und Baudrate.
- Selektive Kommandos über Attribute des Identity-Objekts (1018h).

Anschlussbelegung

Schnittstelle	Anschlussart	Kabel (nicht verwendete Adern sind vor Inbetriebnahme einzeln zu isolieren)					
2	2, B	Signal:	+V	0 V	CAN_GND	CAN_H	CAN_L
		Aderfarbe:	BN	WH	GY	GN	YE
Schnittstelle	Anschlussart	M12 Stecker, 5-polig					
2	4	Signal:	+V	0 V	CAN_GND	CAN_H	CAN_L
		Pin:	2	3	1	4	5

CANopen Kommunikationsprofil DS301 V4.2

Folgende Funktionalität ist unter anderem integriert (Class C2 Funktionalität) :

- NMT Slave.
- Heartbeat Protokoll.
- Identity Object.
- Error Behaviour Object.
- Variables PDO Mapping selbstständiger Start programmierbar. (Power on to operational), 3 Sende PDO's.
- Knotenadresse, Baudrate und CANbus Terminierung programmierbar.

CANopen Encoderprofil DS406 V4.0

Folgende Parameter sind programmierbar:

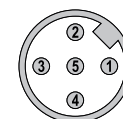
- Event mode, Start optional.
- 1 Arbeitsbereich mit oberem und unterem Limit und den entsprechenden Ausgangszuständen.
- Variables PDO Mapping von Position, Geschwindigkeit, Arbeitsbereichszustand, Fehlermeldung, Beschleunigung.
- Erweitertes Fehlermanagement für die Positionsabtastung.
- User Interface mit optischer Anzeige der Bus- und Fehlerzustände - 1 LED 2-farbig.
- Kundenspezifisches Protokoll
- "Watchdog controlled" device.

Bootloader Funktionalität DS302-3

Configuration Management:

- Program Download.
- Program Start.
- Program Erase.

Ansichten Steckseite, Stiftkontakteinsatz



M12-Stecker, 5-polig

Absolute Drehgeber – Singleturn

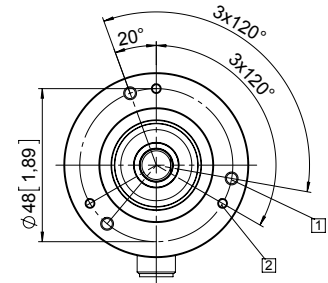
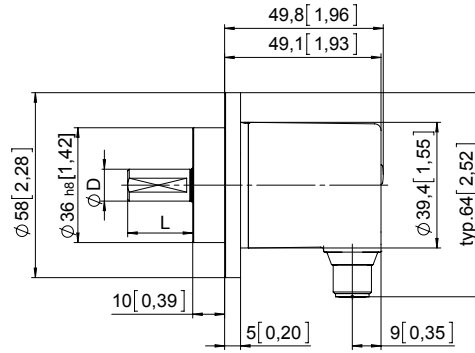
Standard magnetisch	Sendix M5858A (Welle)	CANopen
----------------------------	------------------------------	----------------

Maßbilder

Maße in mm [inch]

Klemmflansch, ø 58 Flanschttyp 3

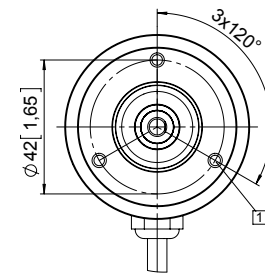
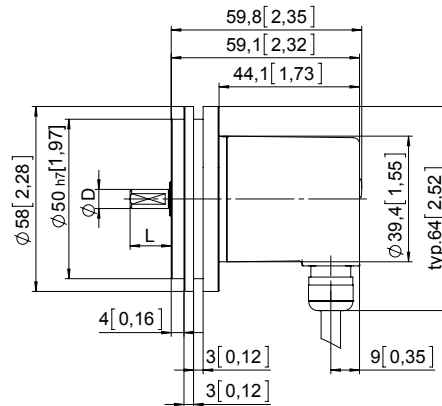
- 1 3 x M4
- 2 3 x M3



D	Passung	L
6 [0.24]	h7	12,5 [0.49]
10 [0.39]	h7	20 [0.79]

Synchroflansch, ø 58 Flanschttyp 4

- 1 3 x M4, 10 [0.39] tief



D	Passung	L
6 [0.24]	h7	12,5 [0.49]
10 [0.39]	h7	20 [0.79]