

绝对型编码器——单圈型

标准 磁性	Sendix M5858A (轴型)	CANopen
----------	--------------------	---------



Sendix M5858A 是一款设计紧凑的单圈磁性编码器。高坚固性和高分辨率使该编码器成为苛刻应用的理想设备。



安全 锁附件 (Safety-Lockplus™)	高转速	温度范围 -40...+85°C	高防护等级 IP	高轴承载	抗冲击/振动性	反极性保护

最高坚固性

- 具有安全锁附件 (Safety-Lockplus™) 式设计的坚固轴承结构，具有特别高的抗性。
- 特大轴承。
- 具有机械式防护的轴封。
- 适用温度范围广 -40 °C ... +85 °C。

最新现场总线性能

- 用于设定节点地址和波特率的 LSS 服务
- 内存中映射变量 PDO。
- 配置管理 (引导程序)。

订货代码 轴型	8.M5858A.XX2X.2122					
	<table border="1" style="font-size: small;"> <tr> <td style="text-align: center;">a</td> <td style="text-align: center;">b</td> <td style="text-align: center;">c</td> <td style="text-align: center;">d</td> <td style="text-align: center;">e</td> </tr> </table>	a	b	c	d	e
a	b	c	d	e		

a 型号

- 3 = 夹紧法兰, IP65, \varnothing 58 mm [2.28"]
- 4 = 同步法兰, IP65, \varnothing 58 mm [2.28"]

b 轴 ($\varnothing \times L$), 带安装平面

- 1 = \varnothing 6 x 12.5 mm [0.24 x 0.49"]
- 5 = \varnothing 10 x 20 mm [0.39 x 0.79"]

c 接口/电源

- 2 = CANopen DS301 V4.2 / 10 ... 30 V 直流

d 连接方式

- 2 = 径向电缆, 1 m [3.28'] PVC
- B = 径向电缆, 特殊长度 PVC *)
- 4 = 径向 M12 插头, 5 针

*) 可用特殊长度 (连接方式 B):

- 2, 3, 5, 8, 10, 15 m [5.56, 9.84, 16.40, 26.25, 32.80, 49.21']

订货代码扩展 .XXXX = 长度单位分米

例: 8.M5858A.312B.2122.0030 (适用于 3 米的电缆长度)

e 现场总线协议

- 21 = CANopen

按需可订

- 防爆区域 2/22 (仅适用于连接方式 4)

绝对型编码器——单圈型

标准磁性		Sendix M5858A (轴型)	CANopen
轴型编码器安装附件			订货号
联轴器	波纹管联轴器 $\varnothing 19 \text{ mm}$ [0.75"], 适用于轴 10 mm [0.39"]		8.0000.1102.1010
电缆和连接器			订货号
预置电缆连接器	M12 母插头带联结螺母, 5 针, A 编码, 直插头单端 5 m [16.40'] PVC 电缆	总线输入 (IN)	05.00.6091.A211.005M
	M12 母插头带联结螺母, 5 针, A 编码, 直插头 Deutsch 内插头 DT04, 6 针, 直插头 1 m [3.28'] PVC 电缆	总线输入 (IN)	05.00.6091.22C7.001M
连接器	M12 母插头带联结螺母, 5 针, A 编码, 直插头 (金属)	总线输入 (IN)	8.0000.5116.0000

更多的库伯勒配件请见: kuebler.com/accessories
更多的库伯勒电缆和连接器请见: kuebler.com/connection-technology

技术数据

机械性能	
最大速度	4000 min^{-1} 2000 min^{-1} (连续)
启动扭矩 - 在 20 °C [68 °F] 时	< 0.01 Nm
轴负载	径向 80 N 轴向 40 N
重量	约 280 g [9.88 oz]
防护等级 据 EN 60529/DIN 40050-9 准	IP65
工作温度范围	-40 °C ... +85 °C [-40 °F ... +185 °F]
材料	轴 V2A 法兰 铝 外壳 锌压铸 电缆 PVC
抗冲击能力遵循 EN 60068-2-27 标准	5000 m/s^2 , 4 ms
抗振动能力遵循 EN 60068-2-6 标准	300 m/s^2 , 10 ... 2000 Hz

电气性能	
电源	10 ... 30 V 直流
消耗电流 (无负载)	最大 30 mA
电源反极性保护	有
短路保护输出	有 ¹⁾

CANopen 接口参数	
分辨率	1 ... 16 384 (14 bit), 可扩展 默认: 16 384 (14 bit)
角度测量偏差 ²⁾	$\pm 0,5^\circ$
重复精度	$\pm 0,2^\circ$
接口	CAN 高速协议, 符合 ISO 11898 标准, Basic 和 Full CAN, CAN 技术规范 2.0 B
协议	CANopen 协议 DS406 V4.0 带制造商特制附件, LSS-服务, 引导程序
电源启动时间	< 1200 ms
SDO 超时	< 1000 ms
波特率	10 ... 1000 kbit/s 软件可配置
节点地址	1 ... 127 软件可配置
终止	软件可配置
LSS 协议	CIA LSS 协议 DS305 全局命令支持节点地址和波特率的设定 可通过识别对象属性选择命令
引导程序	配置管理 CIA DS 302-3

许可	
E1 认证, 根据	欧洲经委会的准则
UL 认证, 根据	文件号 E224618
CE 认证, 根据	电磁兼容指令 2014/30/EU RoHS 指令 2011/65/EU ATEX 指令 2014/34/EU (用于 Ex 2/22 变体)
UKCA 认证, 根据	电磁兼容指令 S.I. 2016/1091 RoHS 指令 S.I. 2012/3032 ATEX 指令 S.I. 2016/1107 (用于 Ex 2/22 变体)

1) 当正确应用电源时, 会有到 0 V 或输出的短路保护。
2) 超过整个温度范围。

绝对型编码器——单圈型

标准 磁性	Sendix M5858A (轴型)	CANopen
----------	--------------------	---------

CANopen 综合信息

CANopen 编码器符合 DS301 标准，支持最新的 CANopen 通讯协议。另外，针对设备的协议如编码器协议 DS406, DS305(LSS) 和 DS302 (引导程序)皆适用。

可以选择下列操作模式：登录模式、循环模式、同步模式。而且，比例因子、预置数值、限位开关数值和许多其它附加参数都能够通过 CANbus 编程实现。当打开设备时，所有存储在闪存中以免断电时丢失的参数会重新加载。

下列输出数值可被组合成自由应用方式作为 PDO (PDO 映射)：位置、速度、加速度以及工作区域状态。

编码器采用接插件或电缆连接。

设备地址和波特率可通过软件设置/修改。

设备后面两种颜色的 LED 指示灯可以指示CAN总线的运行状态以及内部诊断的状态。

CAN 总线连接

CANopen 编码器配备了各种长度的总线电缆或者一个 M12 的插头，并且可以在设备上终止。

设备未配备一个集成的T型耦合器，也不是内部循环的，因此必须作为终端设备来使用。

LSS 层设备服务 DS305 V2.0

- 全局命令支持节点ID和波特率的设定。
- 可通过识别对象选择协议 (1018h)。

CANopen 通讯协议 DS301 V4.2

另外，设备还集成了下列功能。(Class C2 功能)：

- NMT从站。
- Heartbeat 协议。
- 识别对象。
- 错误行为对象。
- 多种 PDO 映射自启动可编程(通电启动)，3 个发送 PDO's。
- 节点地址、波特率和 CANbus /可编程终端。

CANopen 编码器协议 DS406 V4.0

可设定下列参数：

- 事件模式，启动可选。
- 包含上限和下限以及相应输出状态的一个工作区。
- 多种 PDO 映射，如位置、速度、工作区状态、错误和加速度。
- 扩增的位置传感失效管理。
- 带有总线可视化显示屏的用户接口和以两种颜色显示错误状态的 1 个 LED 指示灯。
- 客户指定的协议。
- “以看门狗 (Watchdog) 形式控制的”设备。

引导程序功能 DS302-3

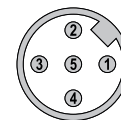
配置管理：

- 程序下载。
- 程序启动。
- 程序删除。

端子配置

接口	连接方式	电缆 (在初次启动之前应分别绝缘不使用的电线)					
2	2, B	信号:	+V	0 V	CAN_GND	CAN_H	CAN_L
		电缆颜色:	棕	白	灰	绿	黄
2	4	M12 插头, 5 针					
		信号:	+V	0 V	CAN_GND	CAN_H	CAN_L
		针号:	2	3	1	4	5

匹配侧的顶视图，公头插座



M12 插头, 5 针

绝对型编码器——单圈型

标准
磁性

Sendix M5858A (轴型)

CANopen

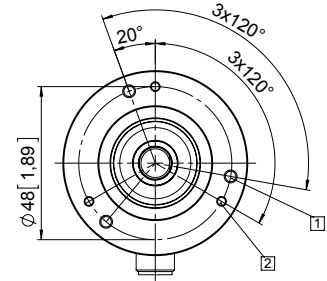
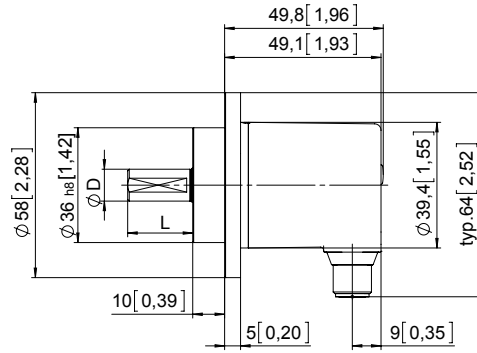
尺寸

尺寸单位 mm [inch]

夹紧法兰, $\varnothing 58$ [2.28]
法兰类型 3

- 1 3 x M4
- 2 3 x M3

D	Fit	L
6 [0.24]	h7	12.5 [0.49]
10 [0.39]	h7	20 [0.79]



同步法兰, $\varnothing 58$ [2.28]
法兰类型 4

- 1 3 x M4, 10 [0.39] 深

D	Fit	L
6 [0.24]	h7	12.5 [0.49]
10 [0.39]	h7	20 [0.79]

