

Absolute Drehgeber – Singleturn

Standard magnetisch	Sendix M5853A (Welle)	SSI
----------------------------	------------------------------	------------



Der Sendix M5853A ist ein magnetischer Singleturn-Drehgeber in kompakter Bauform. Durch hohe Robustheit und hohe Auflösung ideal geeignet für den Einsatz in anspruchsvollen Anwendungen.



Höchste Robustheit

- Robuster Lageraufbau im Safety-Lockplus™ Design für besonders hohe Widerstandsfähigkeit.
- Extra große Lager.
- Mechanisch geschützte Wellendichtung.
- Weiter Temperaturbereich von -40 °C bis +85 °C.

Applikationsorientiert

- Winkelmessabweichung $\pm 0,5^\circ$.
- Wiederholgenauigkeit $\pm 0,2^\circ$.
- Kurze Regelzyklen, Taktfrequenz bei SSI bis 2 MHz.
- Auflösung max. 14 bit.

Bestellschlüssel 8.M5853A.XX2X.XX12
Welle Typ a b c d e f

<p>a Ausführung 3 = Klemmflansch, IP65, \varnothing 58 mm 4 = Synchroflansch, IP65, \varnothing 58 mm</p> <p>b Welle ($\varnothing \times L$), mit Fläche 1 = \varnothing 6 x 12,5 mm 5 = \varnothing 10 x 20 mm</p> <p>c Schnittstelle / Versorgungsspannung 2 = SSI / 10 ... 30 V DC</p>	<p>d Anschlussart 2 = Kabel radial, 1 m PUR B = Kabel radial, Sonderlänge PUR *) 4 = M12-Stecker radial, 8-polig</p> <p>*) Verfügbare Sonderlängen (Anschlussart B): 2 m, 3 m, 5 m, 8 m, 10 m, 15 m Erweiterung Bestellschlüssel .XXXX = Länge in dm Bsp.: 8.M5853A.352B.G312.0030 (bei 3 m Kabellänge)</p> <p>e Code B = SSI, Binär G = SSI, Gray</p>	<p>f Auflösung A = 10 bit 2 = 12 bit 3 = 13 bit 4 = 14 bit</p> <p><i>Optional auf Anfrage</i> - Ex 2/22 (nur bei Anschlussart 4)</p>
---	--	--

Montagezubehör für Wellen-Drehgeber		Bestell-Nr.
Kupplung	Balgkupplung \varnothing 19 mm für Welle 10 mm	8.0000.1102.1010
Kabel und Steckverbinder		Bestell-Nr.
Konfektionierte Kabel	M12 Buchse mit Überwurfmutter, 8-polig, A-codiert, gerade Ende offen 2 m PUR-Kabel	05.00.6051.8211.002M
Steckverbinder	M12 Buchse mit Überwurfmutter, 8-polig, A-codiert, gerade (Metall)	05.CMB 8181-0

Weiteres Kübler Zubehör finden Sie unter: kuebler.com/zubehoer
 Weitere Kübler Kabel und Steckverbinder finden Sie unter: kuebler.com/anschlusstechnik

Absolute Drehgeber – Singleturn

**Standard
magnetisch**

Sendix M5853A (Welle)

SSI

Technische Daten

Mechanische Kennwerte

Maximale Drehzahl	4000 min ⁻¹ 2000 min ⁻¹ (Dauerbetrieb)	
Anlaufdrehmoment (bei 20°C)	< 0,01 Nm	
Wellenbelastbarkeit	radial	80 N
	axial	40 N
Gewicht	ca. 280 g	
Schutzart nach EN 60529/DIN 40050-9	IP65	
Arbeitstemperaturbereich	-40 °C ... +85 °C	
Werkstoffe	Welle	V2A
	Flansch	Aluminium
	Gehäuse	Zink-Druckguss
	Kabel	PUR
Schockfestigkeit nach EN 60068-2-27	5000 m/s ² , 4 ms	
Vibrationsfestigkeit nach EN 60068-2-6	300 m/s ² , 10 ... 2000 Hz	

Elektrische Kennwerte

Versorgungsspannung	10 ... 30 V DC
Stromaufnahme (ohne Last)	max. 30 mA
Verpolschutz der Versorgungsspannung	ja
Kurzschlussfeste Ausgänge	ja ¹⁾

SSI Schnittstelle

Ausgangstreiber	RS485 Transceiver-Typ	
Zulässige Last / Kanal	max. +/- 30 mA	
Signalpegel	HIGH	typ 3,8 V
	LOW bei I _{Last} = 20 mA	typ 1,3 V
Auflösung	10 ... 14 bit	
Winkelmessabweichung ²⁾	±0,5°	
Wiederholgenauigkeit	±0,2°	
Code	Binär oder Gray	
SSI-Taktrate	50 kHz ... 2 MHz	
Datenaktualität	2 ms	
Monoflop-Zeit	≤ 15 µs	

Hinweis: Wenn der Taktzyklus innerhalb der Monoflopzeit startet, beginnt ein zweiter Datentransfer mit denselben Daten. Wenn der Taktzyklus nach der Monoflopzeit startet, beginnt der Zyklus mit den neuen Werten. Die Updaterate ist abhängig von der Taktgeschwindigkeit, Datenlänge und Monoflopzeit.

SET-Eingang

Eingang	aktiv bei HIGH	
Eingangstyp	Komparator	
Signalpegel (+V = Versorgungsspannung)	HIGH	min. 60 % von +V, max: +V
	LOW	max. 30 % von +V
Eingangsstrom	< 0,5 mA	
Mindestimpulslänge (SET)	10 ms	
Delay des Eingangs	1 ms	
Neue Positionsdaten lesbar nach	1 ms	
Interne Verarbeitungszeit	200 ms	

Durch ein HIGH-Signal am SET-Eingang kann der Geber an jeder beliebigen Position auf Null gesetzt werden. Andere Presetwerte können werkseitig programmiert werden. Der SET-Eingang besitzt ein Delay von ca. 1 ms, danach können die neuen Positionsdaten über SSI gelesen werden. Nach dem Auslösen der SET-Funktion benötigt der Geber eine interne Verarbeitungszeit von typ. 200 ms, während dieser Zeit darf die Versorgungsspannung nicht abgeschaltet werden. Die SET-Funktion sollte grundsätzlich im Stillstand erfolgen.

Die Anzahl der Schreibzyklen für den Setzwert ist auf 10.000 begrenzt.

Wird der Eingang nicht verwendet, sollte der Eingang auf 0 V (Masse Drehgeber GND) gelegt werden, um Störungen zu vermeiden.

DIR-Eingang

Richtungseingang: Ein HIGH-Signal schaltet die Drehrichtung von standardmäßig CW nach CCW um. Werkseitig kann diese Funktion auch invertiert programmiert werden.

Wird der Eingang nicht verwendet, sollte der Eingang auf 0 V (Masse Drehgeber GND) gelegt werden, um Störungen zu vermeiden.

Ansprechzeit (DIR-Eingang)	1 ms
-----------------------------------	------

Power-ON

Nach dem Einschalten der Versorgungsspannung, benötigt der Geber eine Zeit von ca. 150 ms bis gültige Daten gelesen werden können.

Hot plugging des Gebers ist zu vermeiden.

Zulassungen

UL-konform gemäß	File-Nr. E224618	
CE-konform gemäß	EMV-Richtlinie	2014/30/EU
	RoHS-Richtlinie	2011/65/EU
	ATEX-Richtlinie	2014/34/EU (für Ex 2/22-Varianten)
UKCA-konform gemäß	EMC Regulations	S.I. 2016/1091
	RoHS Regulations	S.I. 2012/3032
	UKEX Regulations	S.I. 2016/1107 (für Ex 2/22-Varianten)

1) Kurzschlussfest gegenüber 0 V oder Ausgang bei korrekt angelegter Versorgungsspannung.

2) Über den gesamten Temperaturbereich.

Absolute Drehgeber – Singleturn

Standard magnetisch	Sendix M5853A (Welle)	SSI
----------------------------	------------------------------	------------

Anschlussbelegung

Schnittstelle	Anschlussart	Features	Kabel (nicht verwendete Adern sind vor Inbetriebnahme einzeln zu isolieren)									
			Signal:	0 V	+V	C+	C-	D+	D-	SET	DIR	⊥
2	2, B	SET, DIR	Aderfarbe:	WH	BN	GN	YE	GY	PK	BU	RD	Schirm

Interface	Anschlussart	Features	M12 Stecker, 8 polig									
			Signal:	0 V	+V	C+	C-	D+	D-	SET	DIR	⊥
2	4	SET, DIR	Pin:	1	2	3	4	5	6	7	8	PH

- +V: Versorgungsspannung Drehgeber +V DC
- 0 V: Masse Drehgeber GND (0V)
- C+, C-: Taktsignal
- D+, D-: Datensignal
- SET: Set-Eingang
- DIR: Richtungseingang
- PH ⊥: Steckergehäuse (Schirm)

Ansichten Steckseite, Stiftkontakteinsatz



M12-Stecker, 8-polig

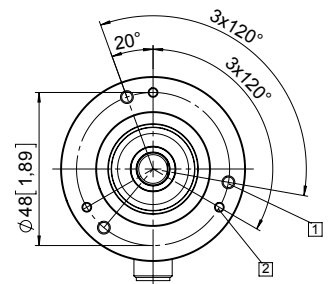
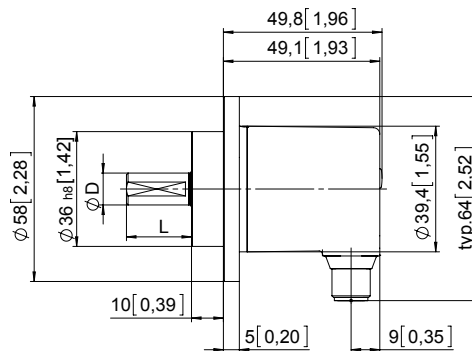
Maßbilder

Maße in mm [inch]

Klemmflansch, ø 58 Flanshtyp 3

- 1 3 x M4
- 2 3 x M3

D	Passung	L
6 [0.24]	h7	12,5 [0.49]
10 [0.39]	h7	20 [0.79]



Synchroflansch, ø 58 Flanshtyp 4

- 1 3 x M4, 10 [0.39] tief

D	Passung	L
6 [0.24]	h7	12,5 [0.49]
10 [0.39]	h7	20 [0.79]

