

# 绝对型编码器——单圈型

标准 磁性	Sendix M5853A (轴型)	SSI
----------	--------------------	-----



Sendix M5853A 是一款设计紧凑的单圈磁性编码器。高坚固性和高分辨率使该编码器成为苛刻应用的理想设备。



安全 锁附件 Safety-Lock-plus™	高转速	温度 范围 -40...+85°C	高防护等级 IP	高轴承负载	抗冲击/振动 能力	反极性保护

## 最高坚固性

- 具有安全锁附件 (Safety-Lockplus™) 式设计的坚固轴承结构，具有特别高的抗性。
- 特大轴承。
- 具有机械式防护的轴封。
- 适用温度范围广 -40 °C ... +85 °C。

## 以应用为导向

- 角度测量偏差  $\pm 0,5^\circ$ 。
- 重复精度  $\pm 0,2^\circ$ 。
- 短控制周期，时钟频率，SSI 最快达 2 MHz。
- 最大分辨率 14 bit。

## 订货代码 轴型

8.M5853A.XX2X.XX12
型号
a b c d e f

<p><b>a</b> 型号 3 = 夹紧法兰, IP65, <math>\varnothing</math> 58 mm [2.28"] 4 = 同步法兰, IP65, <math>\varnothing</math> 58 mm [2.28"]</p> <p><b>b</b> 轴 (<math>\varnothing \times L</math>), 带安装平面 1 = <math>\varnothing</math> 6 x 12.5 mm [0.24 x 0.49"] 5 = <math>\varnothing</math> 10 x 20 mm [0.39 x 0.79"]</p> <p><b>c</b> 接口/电源 2 = SSI / 10 ... 30 V 直流</p>	<p><b>d</b> 连接方式 2 = 径向电缆, 1 m [3.28"] PUR B = 径向电缆, 特殊长度 PUR *) 4 = 径向 M12 插头, 8 针</p> <p>*) 可用特殊长度(连接方式 B): 2, 3, 5, 8, 10, 15 m [5.56, 9.84, 16.40, 26.25, 32.80, 49.21"] 订货代码扩展 .XXXX = 长度单位分米 例: 8.M5853A.352B.G312.0030 (适用于 3 米的电缆长度)</p> <p><b>e</b> 码制 B = SSI, 二进制 G = SSI, 格雷</p>	<p><b>f</b> 分辨率 A = 10 bit 2 = 12 bit 3 = 13 bit 4 = 14 bit</p> <p>按需可订 - 防爆区域 2/22 (仅适用于连接方式 4)</p>
---	--	--

轴型编码器安装附件		订货号
联轴器	波纹管联轴器 $\varnothing$ 19 mm [0.75"], 适用于轴 10 mm [0.39"]	8.0000.1102.1010
电缆和连接器		订货号
预置电缆连接器	M12 母插头带联结螺母, 8 针, A 编码, 直插头 单端 2 m [6.56"] PUR 电缆	05.00.6051.8211.002M
连接器	M12 母插头带联结螺母, 8 针, A 编码, 直插头 (金属)	05.CMB 8181-0

更多的库伯勒配件请见: [kuebler.com/accessories](http://kuebler.com/accessories)  
更多的库伯勒电缆和连接器请见: [kuebler.com/connection-technology](http://kuebler.com/connection-technology)

# 绝对型编码器——单圈型

标准 磁性	Sendix M5853A (轴型)	SSI
----------	--------------------	-----

## 技术数据

机械性能	
最大速度	4000 min <sup>-1</sup> 2000 min <sup>-1</sup> (连续)
启动扭矩 - 在 20 °C [68 °F] 时	< 0.01 Nm
轴负载	径向 80 N 轴向 40 N
重量	约 280 g [9.88 oz]
防护等级 据 EN 60529/DIN 40050-9 准	IP65
工作温度范围	-40 °C ... +85 °C [-40 °F ... +185 °F]
材料	轴 V2A 法兰 铝 外壳 锌压铸 电缆 PUR
抗冲击能力遵循 EN 60068-2-27 标准	5000 m/s <sup>2</sup> , 4 ms
抗振动能力遵循 EN 60068-2-6 标准	300 m/s <sup>2</sup> , 10 ... 2000 Hz

电气性能	
电源	10 ... 30 V 直流
消耗电流 (无负载)	最大 30 mA
电源反极性保护	有
短路保护输出	有 <sup>1)</sup>

SSI 接口	
输出驱动器	RS485 收发器类型
允许负载/通道	最大 +/- 30 mA
信号电平	高 典型 3.8 V 低, I <sub>Load</sub> = 20 mA 典型 1.3 V
分辨率	10 ... 14 bit
角度测量偏差 <sup>2)</sup>	±0.5°
重复精度	±0.2°
码制	二进制或格雷码
SSI 时钟速率	50 kHz ... 2 MHz
数据更新速率	2 ms
单稳态时间	≤ 15 μs
注: 如果时钟循环在单稳态时间内开始, 第二次数据传输就会在同样的数据下开始。如果时钟循环在单稳态时间之后开始, 这一循环会以新的数值开始。更新速率取决于时钟速度、数据长度和单稳态时间。	

设置输入	
输入	有效高
输入类型	比较器
信号电平 (+V = 电源)	高 最低 +V 的 60 %, 最高: +V 低 最高 +V 的 30 %
输入电流	< 0.5 mA
最小脉冲宽度 (设置)	10 ms
输入延时	1 ms
可读取新位置数据的时间	1 ms 后
内部处理时间	200 ms
编码器可通过设置输入的高信号在任何位置下设置到零。其它预置值可通过厂家编程设定。设置输入具有大约 1 ms 的信号处理时间, 这一时间过后便可通过 SSI 读取新的位置数据。一旦启动了设置功能, 编码器需要 200 ms 的典型内部处理时间, 在此期间电源不得关闭。	
应当在编码器静止时执行设置功能。	
预置值写入循环的数量限定为 10,000 次。	
如果未使用输入, 应当连接到 0 V (编码器接地 GND) 以免干扰。	

DIR 输入	
方向输入: 一个高电平信号可将旋转方向从默认的顺时针方向切换为逆时针方向。这一反转功能也可通过厂家编程设定。	
如果未使用输入, 应当连接到 0 V (编码器接地 GND) 以免干扰。	
响应时间 (DIR 输入)	1 ms

电源开启	
在电源开启后, 设备需要大约 150 ms 的时间才可提供可读取的有效数据。	
应当避免对编码器的热插拔。	

许可	
UL 认证, 根据	文件号 E224618
CE 认证, 根据	电磁兼容指令 2014/30/EU RoHS 指令 2011/65/EU ATEX 指令 2014/34/EU (用于 Ex 2/22 变体)
UKCA 认证, 根据	电磁兼容指令 S.I. 2016/1091 RoHS 指令 S.I. 2012/3032 ATEX 指令 S.I. 2016/1107 (用于 Ex 2/22 变体)

1) 当正确应用电源时, 会有到 0V 或输出的短路保护。  
2) 超过整个温度范围。

# 绝对型编码器——单圈型

<b>标准磁性</b>	<b>Sendix M5853A (轴型)</b>										<b>SSI</b>
-------------	---------------------------	--	--	--	--	--	--	--	--	--	------------

## 端子配置

接口	连接方式	特征	电缆 (在初次启动之前应分别绝缘不使用的电线)									
2	2, B	SET, DIR	信号:	0 V	+V	C+	C-	D+	D-	SET	DIR	⊥
			电缆颜色:	白	棕	绿	黄	灰	粉	蓝	红	屏蔽

接口	连接方式	特征	M12 插头, 8 针									
2	4	SET, DIR	信号:	0 V	+V	C+	C-	D+	D-	SET	DIR	⊥
			针号:	1	2	3	4	5	6	7	8	PH

- +V: 编码器电源 +V 直流
- 0 V: 编码器电源接地 GND (0 V)
- C+, C-: 时钟信号
- D+, D-: 数据信号
- SET: 设置输入
- DIR: 方向输入
- PH ⊥: 插头连接器外壳 (屏蔽)

匹配侧的顶视图, 公头插座



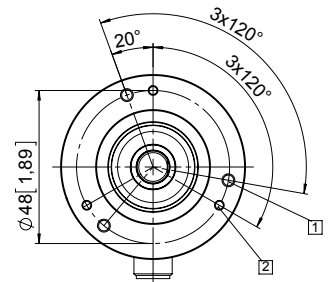
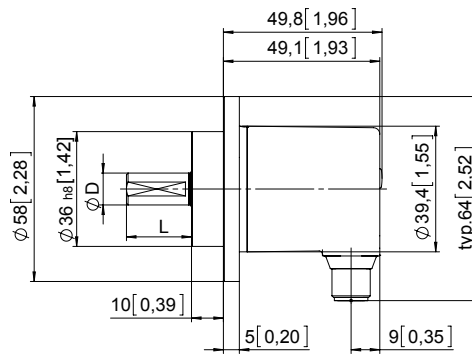
M12 插头, 8 针

## 尺寸

尺寸单位 mm [inch]

夹紧法兰,  $\varnothing 58$  [2.28]  
法兰类型 3

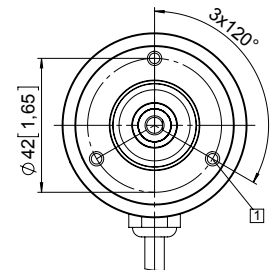
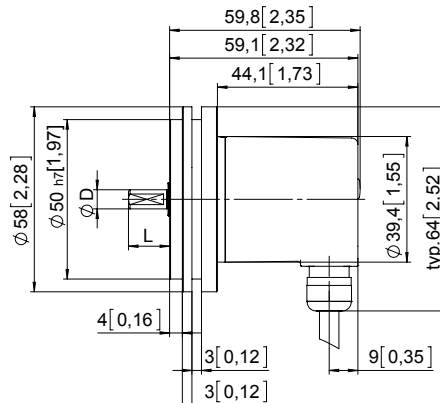
- ① 3 x M4
- ② 3 x M3



D	Fit	L
6 [0.24]	h7	12.5 [0.49]
10 [0.39]	h7	20 [0.79]

同步法兰,  $\varnothing 58$  [2.28]  
法兰类型 4

- ① 3 x M4, 10 [0.39] 深



D	Fit	L
6 [0.24]	h7	12.5 [0.49]
10 [0.39]	h7	20 [0.79]