

# Absolute Drehgeber – Singleturn

<b>Kompakt, robust magnetisch</b>	<b>Sendix M3658AR (Welle)</b>	<b>SAE J1939</b>
-----------------------------------	-------------------------------	------------------



Die Sendix M3658AR sind magnetische Singleturn-Drehgeber in kompakter Bauform. Sie bestechen durch Robustheit, Zuverlässigkeit und Kosteneffizienz.

Die "R"obuste Ausführung ist besonders geeignet für den Einsatz in rauen Umgebungen. Geschützt bis IP69k, schockfest und resistent gegen extreme Temperaturschwankungen, eignen sich die Sendix M36 Drehgeber selbst für anspruchsvolle Außeneinsätze.



Safety-Lockplus™	V4A 1.4404	Seewasserfest als Standard-Option	Hohe Drehzahl	Temperaturbereich -40°...+85°C	Hohe Schutzart IP	Hohe Wellenbelastbarkeit	Schockfest / Vibrationsfest	Verpolschutz

## Höchste Robustheit

- Robuster Lageraufbau im Safety-Lockplus™ Design für besonders hohe Widerstandsfähigkeit.
- Extra große Lager.
- Mechanisch geschützte Wellendichtung.
- Schutzart IP66, IP67 und IP69k in einem Gerät.
- Weiter Temperaturbereich von -40 °C bis +85 °C.

## Aktuellste Feldbusperformance

- Aktuellste Feldbusperformance in der Anwendung: SAE J1939 mit CAN-Highspeed nach ISO 11898.
- Schnelles Erkennen des Betriebszustands durch zweifarbiges LED.

**Bestellschlüssel** 8.M3658AR.XX3X.3222  
**Welle** Typ

**a** Ausführung

- 1 = Standard <sup>1)</sup>  
Klemmflansch ø 42 mm
- 7 = Edelstahl V4A <sup>2)</sup>  
Klemmflansch ø 42 mm  
alle äußerlich zugängigen Metallteile aus Edelstahl V4A

**b** Welle (ø x L), mit Fläche

- 1 = ø 6 x 12,5 mm
- 3 = ø 8 x 15 mm
- 5 = ø 10 x 20 mm
- 2 = ø 1/4" x 12,5 mm
- E = ø 10 x 20 mm, in Edelstahl V4A

**c** Schnittstelle / Versorgungsspannung

- 3 = SAE J1939 / 10 ... 30 V DC

**d** Anschlussart

- 2 = Kabel radial, 1 m PVC
- B = Kabel radial, Sonderlänge PVC \*)
- 4 = M12-Stecker radial, 5-polig

\*) Verfügbare Sonderlängen (Anschlussart B):

- 2 m, 3 m, 5 m, 8 m, 10 m, 15 m
- Erweiterung Bestellschlüssel .XXXX = Länge in dm
- Bsp.: 8.M3658AR.133B.3222.0030 (bei 3 m Kabellänge)

**e** Feldbusprofile

- 32 = SAE J1939

Optional auf Anfrage

- Ex 2/22 (nur bei Anschlussart 4)
- Andere Wellendurchmesser in Edelstahl V4A

1) Nicht mit Welle "E" kombinierbar.  
 2) Nur mit Welle "E" + Anschlussart "4" kombinierbar.

# Absolute Drehgeber – Singleturn

<b>Kompakt, robust magnetisch</b>	<b>Sendix M3658AR (Welle)</b>	<b>SAE J1939</b>
-----------------------------------	-------------------------------	------------------

Montagezubehör für Wellen-Drehgeber			Bestell-Nr.
<b>Kupplung</b>	Balgkupplung ø 19 mm für Welle 8 mm		<b>8.0000.1102.0808</b> <sup>1)</sup>
Kabel und Steckverbinder			Bestell-Nr.
<b>Konfektionierte Kabel</b>	M12 Buchse mit Überwurfmutter, 5-polig, A-codiert, gerade Ende offen 5 m PVC-Kabel	Bus in	<b>05.00.6091.A211.005M</b> <sup>1)</sup>
	M12 Buchse mit Überwurfmutter, 5-polig, A-codiert, gerade Deutsch-Stecker DT04, Stift, 6-polig, gerade 1 m PVC-Kabel	Bus in	<b>05.00.6091.22C7.001M</b> <sup>1)</sup>
<b>Steckverbinder</b>	M12 Buchse mit Überwurfmutter, 5-polig, A-codiert, gerade (Metall)	Bus in	<b>8.0000.5116.0000</b> <sup>1)</sup>
	M12 Buchse mit Überwurfmutter, 5-polig, A-codiert, gerade (Edelstahl V4A)	Bus in	<b>8.0000.5116.0000.V4A</b>

Weiteres Zubehör finden Sie im Kapitel Zubehör oder im Bereich Zubehör unter: [kuebler.com/zubehoer](http://kuebler.com/zubehoer).

Weitere Anschlusstechnik finden Sie im Kapitel Anschlusstechnik oder im Bereich Anschlusstechnik unter: [kuebler.com/anschlusstechnik](http://kuebler.com/anschlusstechnik).

## Technische Daten

Mechanische Kennwerte		
<b>Maximale Drehzahl</b>	4000 min <sup>-1</sup> 2000 min <sup>-1</sup> (Dauerbetrieb)	
<b>Anlaufdrehmoment (bei 20°C)</b>	< 0,01 Nm	
<b>Wellenbelastbarkeit</b>	radial 80 N axial 40 N	
<b>Gewicht</b>	ca. 250 g	
<b>Schutzart</b> nach EN 60529/DIN 40050-9	IP66, IP67, IP69k	
<b>Arbeitstemperaturbereich</b>	-40 °C ... +85 °C	
<b>Werkstoffe</b>	<b>Ausführung "1"</b> (Standard)	<b>Ausführung "7"</b> (Edelstahl)
	Welle V2A	V4A
	Flansch Aluminium	V4A
	Gehäuse Zink-Druckguss	V4A
	Kabel PVC	–
<b>Schockfestigkeit</b> nach EN 60068-2-27	5000 m/s <sup>2</sup> , 4 ms	
<b>Vibrationsfestigkeit</b> nach EN 60068-2-6	300 m/s <sup>2</sup> , 10 ... 2000 Hz	

Elektrische Kennwerte	
<b>Versorgungsspannung</b>	10 ... 30 V DC
<b>Stromaufnahme (ohne Last)</b>	max. 30 mA
<b>Verpolschutz der Versorgungsspannung</b>	ja
<b>Kurzschlussfeste Ausgänge</b>	ja <sup>2)</sup>

Kennwerte zur Schnittstelle SAE J1939	
<b>Auflösung</b>	1 ... 16.384 (14 bit), skalierbar Default: 16.384 (14 bit)
<b>Winkelmessabweichung</b> <sup>3)</sup>	±0,5°
<b>Wiederholgenauigkeit</b>	±0,2°
<b>Interface</b>	CAN High-Speed gemäß ISO 11898, CAN Specification 2.0 B
<b>Protokoll</b>	SAE J1939
<b>Power-ON Time</b>	< 1200 ms
<b>Baudrate</b>	250 kbit/s mit Software umstellbar auf 500 kbit/s
<b>Knotenadresse</b>	mit Software konfigurierbar
<b>Terminierung</b>	mit Software konfigurierbar

Zulassungen	
<b>E1-konform</b> gemäß	ECE-Regelung
<b>UL-konform</b> gemäß	File-Nr. E224618
<b>CE-konform</b> gemäß	EMV-Richtlinie 2014/30/EU RoHS-Richtlinie 2011/65/EU ATEX-Richtlinie 2014/34/EU (für Ex 2/22-Varianten)
<b>UKCA-konform</b> gemäß	EMC Regulations S.I. 2016/1091 RoHS Regulations S.I. 2012/3032 UKEX Regulations S.I. 2016/1107 (für Ex 2/22-Varianten)

1) Nicht für Ausführung "7" (Edelstahl V4A).

2) Kurzschlussfest gegenüber 0 V oder Ausgang bei korrekt angelegter Versorgungsspannung.

3) Über den gesamten Temperaturbereich.

# Absolute Drehgeber – Singleturn

<b>Kompakt, robust magnetisch</b>	<b>Sendix M3658AR (Welle)</b>	<b>SAE J1939</b>
-----------------------------------	-------------------------------	------------------

## Allgemeine Hinweise zu SAE J1939

Das Protokoll J1939 stammt von der internationalen Society of Automotive Engineers (SAE) und arbeitet auf dem Physical Layer mit CAN-Highspeed nach ISO11898. Der Anwendungsschwerpunkt liegt im Bereich des Antriebstrangs und Chassis von Nutzfahrzeugen. Es dient zur Übermittlung von Diagnosedaten (z.B. Motordrehzahl, Position, Temperatur) und Steuerungsinformationen. Die Drehgeber der Typen M3658 und M3678 unterstützen die volle Funktionalität von J1939.

Bei diesem Protokoll handelt sich um ein Multimaster-System mit dezentralem Netzwerk-Management ohne kanalbasierte Kommunikation. Es unterstützt bis zu 254 logische Knoten und 30 physikalische Steuergeräte pro Segment. Die Informationen werden als Parameter (Signale) beschrieben und auf 4 Speicherseite (Data Page) in Parametergruppen (PGs) zusammengefasst. Jede Parametergruppe kann durch eine eindeutige Nummer, die Parameter Group Number (PGN), identifiziert werden. Unabhängig davon wird jedem Signal eine eindeutige SPN (Suspect Parameter Number) zugewiesen.

Der überwiegende Teil der Kommunikation erfolgt meist zyklisch und kann von allen Steuergeräten ohne explizite Anforderung von Daten empfangen werden (Broadcast). Zudem sind die Parameter-Gruppen auf eine Länge von 8 Datenbytes optimiert. Dies ermöglicht eine sehr effiziente Ausnutzung des CAN-Protokolls. Falls größere Datenmengen übertragen werden müssen, kommen Transportprotokolle (TP) zum Einsatz: BAM (Broadcast Announce Message) und CMDT (Connection Mode Data Transfer). Beim BAM TP erfolgt die Übertragung der Daten als Broadcast.

## Drehgeber Implementation SAE J1939

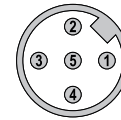
- Adaptierbare PGNs an die Kundenapplikation.
- Auflösung von Adresskonflikten -> Address Claiming (ACL).
- Laufende Prüfung, ob Steuergeräteadressen in einem Netzwerk doppelt vergeben sind.
- Änderung der Steuergeräteadressen zur Laufzeit.
- Eindeutige Identifizierung eines Steuergeräts mit Hilfe eines weltweit eindeutigen Namens. Dieser Name dient auch zur Erkennung, welche Funktionalität ein Steuergerät im Netzwerk besitzt.
- Vordefinierte PGs für Position, Geschwindigkeit und Alarm.
- 250 kbit/s, 29-bit Identifier.
- Watchdog controlled device.

Eine zweifarbige LED auf der Drehgeber Rückseite signalisiert Betriebs- und Fehlerstatus des J1939 Protokolls sowie den Status der internen Sensor-Diagnose.

## Anschlussbelegung

Schnittstelle	Anschlussart	Kabel (nicht verwendete Adern sind vor Inbetriebnahme einzeln zu isolieren)					
2	2, B	Signal:	+V	0 V	CAN_GND	CAN_H	CAN_L
		Aderfarbe:	BN	WH	GY	GN	YE
Schnittstelle	Anschlussart	M12 Stecker, 5-polig					
2	4	Signal:	+V	0 V	CAN_GND	CAN_H	CAN_L
		Pin:	2	3	1	4	5

## Ansichten Steckseite, Stiftkontakteinsatz



M12-Stecker, 5-polig

# Absolute Drehgeber – Singleturn

**Kompakt, robust  
magnetisch**

**Sendix M3658AR (Welle)**

**SAE J1939**

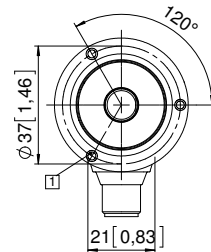
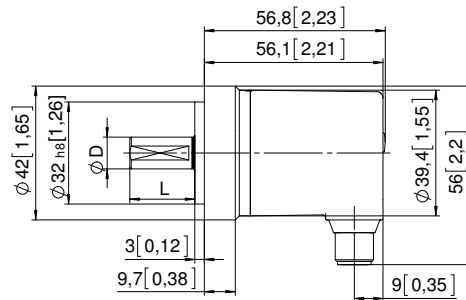
## Maßbilder

Maße in mm [inch]

**Aluminium, Klemmflansch, ø 42  
Ausführung 1**

1 3 x M3, 6 [0.24] tief

D	Passung	L
6 [0.24]	h7	12,5 [0.49]
8 [0.32]	h7	15 [0.59]
10 [0.39]	f7	20 [0.79]
1/4"	h7	12,5 [0.49]



**Edelstahl V4A, Klemmflansch, ø 42  
Ausführung 7**

1 4 x M4, 8 [0.31] tief

D	Passung	L
10 [0.39]	f7	20 [0.79]

