

绝对型编码器——单圈型

紧凑型 磁性	Sendix M3658A / M3678A (轴型/轴套型)	SAE J1939
-----------	---------------------------------	-----------



带有 SAE J1939 接口的绝对型 Sendix 编码器 M3658A 和 M3678A 支持 多用途运载车特殊协议的所有通用要求，并且对综合系统诊断 或快速故障定位具有相当大的作用。

编码器提供快速无差错启动，无需设置开关；编码器地址会通过地址声明 (访问控制列表 (ACL)) 自动分配。



安全锁 (Safety-Lock™)	高转速	温度 范围 -40...+85°C	高防护等级 IP	高轴承载	抗冲击/振动 性	反极性保护	表面防护 通过盐雾测试 可选

可靠的和抗磁的

- 具有安全锁 (Safety-Lock™) 式设计的坚固轴承结构，可以提供更高的抗振动性和防安装误差性。
- 元件数量更少，保证了抗磁干扰。
- IP67 防护等级和宽广的工作温度范围 -40 °C ... +85 °C。

最新现场总线性能

- 最新式现场总线在性能上的应用：
SAE J1939，具有符合标准 ISO 11898 的 CAN - 高速。
- 可通过双色 LED 灯快速确定工作状态。
- 快速无差错的启动，无需设置开关；自动地址声明 (ACL)。

订货代码 轴型

8.M3658A.XX3X.3222
型号 a b c d e

如果对于一个编码器的每个参数，选择了加下划线的选项，
交货时间为 10 个工作日，最多可交货 10 件。
通常需要 15 个工作日可交付最多达 50 件这些系列产品。



a 法兰

- 1 = 夹紧法兰, IP67, \varnothing 36 mm [1.42"]
- 3 = 夹紧法兰, IP65, \varnothing 36 mm [1.42"]
- 2 = 同步法兰, IP67, \varnothing 36 mm [1.42"]
- 4 = 同步法兰, IP65, \varnothing 36 mm [1.42"]

b 轴 ($\varnothing \times L$), 带安装平面

- 1 = \varnothing 6 x 12.5 mm [0.24 x 0.49"]
- 3 = \varnothing 8 x 15 mm [0.32 x 0.59"]
- 5 = \varnothing 10 x 20 mm [0.39 x 0.79"]
- 2 = \varnothing 1/4" x 12.5 mm [0.49"]

c 接口/电源

- 3 = SAE J1939 / 10 ... 30 V 直流

d 连接方式

- 1 = 轴向电缆, 1 m [3.28'] PVC
- A = 轴向电缆, 特殊长度 PVC *
- 2 = 径向电缆, 1 m [3.28'] PVC
- B = 径向电缆, 特殊长度 PVC *
- 3 = 轴向 M12 插头, 5 针
- 4 = 径向 M12 插头, 5 针

*) 可用特殊长度 (连接方式 A, B):

2, 3, 5, 8, 10, 15 m [5.56, 9.84, 16.40, 26.25, 32.80, 49.21']

订货代码扩展 .XXXX = 长度单位分米

例: 8.M3658A.433A.3222.0030 (适用于 3 米的电缆长度)

e 现场总线协议

- 32 = SAE J1939

按需可订

- 防爆区域 2/22 (仅适用于连接方式 3 和 4)
- 通过表面防盐雾测试

绝对型编码器——单圈型

紧凑型 磁性	Sendix M3658A / M3678A (轴型/轴套型)	SAE J1939
-----------	--	------------------

订货代码 轴套型	8.M3678A.XX3X.3222 <small>型号</small>	<p>如果对于一个编码器的每个参数，选择了加下划线的选项，交货时间为 10 个工作日，最多可交货 10 件。 通常需要 15 个工作日可交付最多达 50 件这些系列产品。</p> <div style="text-align: right; border: 1px solid black; border-radius: 50%; padding: 2px 5px; display: inline-block;">10 by 10</div>
a 法兰	c 接口/电源	e 现场总线协议
<u>2</u> = 带双飞翼弹簧片, IP65, ϕ 46 mm [1.81"] 3 = 带力矩支撑槽, 长型, IP65 5 = 带双飞翼弹簧片, IP67, ϕ 46 mm [1.81"] 6 = 带力矩支撑槽, 长型, IP67	<u>3</u> = SAE J1939 / 10 ... 30 V 直流	<u>32</u> = SAE J1939
b 盲孔轴套	d 连接方式	按需可订 - 防爆区域 2/22 (仅适用于连接方式 3 和 4) - 通过表面防盐雾测试
(插入深度最大 18.5 mm [0.73"]) 1 = ϕ 6 mm [0.24"] 3 = ϕ 8 mm [0.32"] <u>4 = ϕ 10 mm [0.39"]</u> 2 = ϕ 1/4"	1 = 轴向电缆, 1 m [3.28'] PVC A = 轴向电缆, 特殊长度 PVC *) 2 = 径向电缆, 1 m [3.28'] PVC B = 径向电缆, 特殊长度 PVC *) 3 = 轴向 M12 插头, 5 针 <u>4 = 径向 M12 插头, 5 针</u>	
	*) 可用特殊长度(连接方式 A, B): 2, 3, 5, 8, 10, 15 m [5.56, 9.84, 16.40, 26.25, 32.80, 49.21'] 订货代码扩展 .XXXX = 长度单位分米 例: 8.M3678A.243A.3222.0030 (适用于 3 米的电缆长度)	

轴型编码器安装附件		订货号
联轴器	波纹管联轴器 ϕ 19 mm [0.75"], 适用于轴 8 mm [0.32"]	8.0000.1102.0808

轴套型编码器安装附件		订货号
扭矩销, ϕ 4 mm	带安装螺纹	
用于带力矩支撑槽的法兰 (法兰类型 3 + 6)		8.0010.4700.0000

电缆和连接器			订货号
预置电缆连接器	M12 母插头带联结螺母, 5 针, A 编码, 直插头 单端 5 m [16.40'] PVC 电缆	总线输入 (IN)	05.00.6091.A211.005M
	M12 母插头带联结螺母, 5 针, A 编码, 直插头 Deutsch 内插头 DT04, 6 针, 直插头 1 m [3.28'] PVC 电缆	总线输入 (IN)	05.00.6091.22C7.001M
连接器	M12 母插头带联结螺母, 5 针, A 编码, 直插头 (金属)	总线输入 (IN)	8.0000.5116.0000

更多的库伯勒附件可以在下列网页找到: kuebler.com/accessories
 更多的库伯勒连接技术产品可以在下列网页找到: kuebler.com/connection-technology

绝对型编码器——单圈型

紧凑型 磁性	Sendix M3658A / M3678A (轴型/轴套型)	SAE J1939
-------------------	--	------------------

技术数据

机械性能	
最大速度	
轴型或盲孔轴套型 无轴封 (IP65)	6000 min ⁻¹ 3000 min ⁻¹ (连续)
轴型或盲孔轴套型 有轴封 (IP67)	4000 min ⁻¹ 2000 min ⁻¹ (连续)
启动扭矩 - 在 20 °C [68 °F] 时	
无轴封	< 0.007 Nm
有轴封 (IP67)	< 0.01 Nm
轴负载	
径向	40 N
轴向	20 N
重量	约 210 g [7.41 oz]
防护等级 据 EN 60529 标准	IP65 或 IP67
工作温度范围	-40°C ... +85°C [-40°F ... +185°F]
材料	
轴/轴套	不锈钢
法兰	铝
外壳	锌压铸
电缆	PVC
抗冲击能力遵循 EN 60068-2-27 标准	2500 m/s ² , 6 ms
抗振动能力遵循 EN 60068-2-6 标准	300 m/s ² , 10 ... 2000 Hz

电气性能	
电源	10 ... 30 V 直流
消耗电流 (无负载)	最大 30 mA
电源反极性保护	有
短路保护输出	有 ¹⁾

SAE J1939 接口参数	
分辨率	1 ... 16.384 (14 bit), 可扩展 默认: 16.384 (14 bit)
角度测量偏差 ²⁾	±0,5°
重复精度	±0.2°
接口	CAN 高速协议, 符合 ISO 11898 标准 CAN 技术规范 2.0 B
协议	SAE J1939
电源启动时间	< 1200 ms
波特率	250 kbit/s 通过软件可转换为 500 kbit/s
节点地址	软件可配置
终止	软件可配置

许可	
E1 认证, 根据	欧洲经委会的准则
UL 认证, 根据	文件号 E224618
CE 认证, 根据	
电磁兼容指令	2014/30/EU
RoHS 指令	2011/65/EU
ATEX 指令	2014/34/EU (用于 Ex 2/22 变体)
UKCA 认证, 根据	
电磁兼容指令	S.I. 2016/1091
RoHS 指令	S.I. 2012/3032
ATEX 指令	S.I. 2016/1107 (用于 Ex 2/22 变体)

有关 SAE J1939 的综合信息

协议 J1939 源自于国际汽车工程师学会 (SAE), 并且依据标准 ISO11898 与高速 CAN 在物理层上运行。应用重点在于商用车的动力传动系和底盘。它用于传送诊断数据 (例如电机转速、位置、温度) 和控制信息。M3658 和 M3678 型系列编码器支持 J1939 的全部功能性。

该协议是一个多主体系统, 带有不涉及基于信道的通信的分布式网络管理。

它支持每段多达 254 个逻辑节点和 30 个物理控制装置。信息描述为参数 (信号), 并且在 4 个存储页面 (数据页) 上结合成为参数组 (PG)。每个参数组可以通过一个唯一的编号参数组号码 (PGN) 识别。除此之外, 每个信号还会被分配一个独特的 SPN (可疑参数编号)。

在没有明确的数据要求 (广播) 时, 通信的主要部分会周期性出现并且可被所有控制设备接收。此外, 参数组会被优化为 8 个数据字节的长度。这可以非常有效地利用 CAN 协议。如果需要传输大量的数据, 则可以使用传输协议 (TP): BAM (广播通知消息) 和 CMDT (连接模式数据传输)。通过 BAM TP, 数据传输会作为广播发生。

编码器执行 SAE J1939

- PGN 符合客户的应用。
- 解决地址冲突→地址声明 (ACL)。
- 连续检查在一个网络中控制地址是否已被分配两次。
- 运行时控制设备地址的变化。
- 在全球独有的名称的帮助下, 可识别独有的控制设备。此名称用于识别网络中控制设备的功能。
- 针对位置、速度和报警, 预定义的 PG。
- 250 kbit/s, 29 位标识符。
- 以看门狗 (Watchdog) 形式控制的设备。

设备后面两种颜色的 LED 指示灯可以指示 J1939 协议的运行与故障状态以及内部传感器诊断的状态。

1) 当正确应用电源时, 会有到 0V 或输出的短路保护。

2) 超过整个温度范围。

绝对型编码器——单圈型

紧凑型
磁性

Sendix M3658A / M3678A (轴型/轴套型)

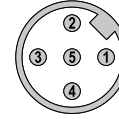
SAE J1939

端子配置

接口	连接方式	电缆 (在初次启动之前应分别绝缘不使用的电线)					
3	1, 2, A, B	信号:	+V	0 V	CAN_GND	CAN_H	CAN_L
		电缆颜色:	棕	白	灰	绿	黄

接口	连接方式	M12 插头, 5 针					
3	3, 4	信号:	+V	0 V	CAN_GND	CAN_H	CAN_L
		针号:	2	3	1	4	5

匹配侧的顶视图, 公头插座



M12 插头, 5 针

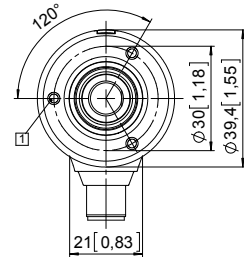
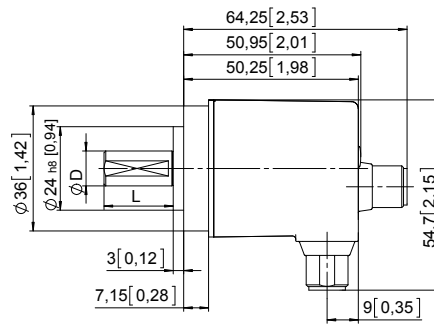
轴型尺寸

尺寸单位 mm [inch]

夹紧法兰, $\varnothing 36$ [1.42]
法兰类型 1 和 3

1 3 x M3, 6 [0.24] 深

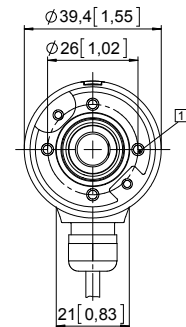
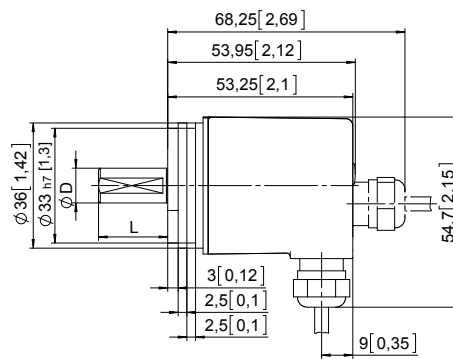
D	Fit	L
6 [0.24]	h7	12.5 [0.49]
8 [0.32]	h7	15 [0.59]
10 [0.39]	f7	20 [0.79]
1/4"	h7	12.5 [0.49]



同步法兰, $\varnothing 36$ [1.42]
法兰类型 2 和 4

1 4 x M3, 6 [0.24] 深

D	Fit	L
6 [0.24]	h7	12.5 [0.49]
8 [0.32]	h7	15 [0.59]
10 [0.39]	f7	20 [0.79]
1/4"	h7	12.5 [0.49]



绝对型编码器——单圈型

**紧凑型
磁性**

Sendix M3658A / M3678A (轴型/轴套型)

SAE J1939

轴套型尺寸

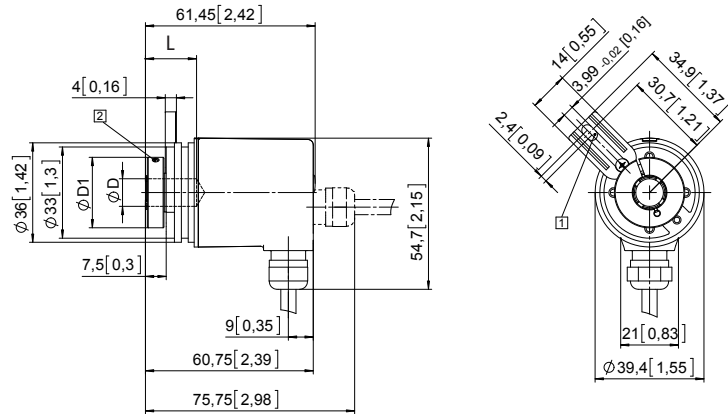
尺寸单位 mm [inch]

带力矩支撑槽的法兰，长型
法兰类型 **3** 和 **6**

- ① 力矩支撑槽，
建议：
扭矩销 DIN 7, ϕ 4 [0.16]
- ② 夹紧环建议据矩 0.7 Nm

D	Fit	L	D1
6 [0.24]	H7	18.5 [0.73]	24 [0.94]
8 [0.32]	H7	18.5 [0.73]	25.5 [1.00]
10 [0.39]	H7	18.5 [0.73]	25.5 [1.00]
1/4"	H7	18.5 [0.73]	24 [0.94]

长度 (L) = 盲孔轴套最大插入深度.



带双飞翼弹簧片的法兰， ϕ 46 mm [1.81]
法兰类型 **2** 和 **5**

- ① 夹紧环建议据矩 0.7 Nm

D	Fit	L	D1
6 [0.24]	H7	18.5 [0.73]	24 [0.94]
8 [0.32]	H7	18.5 [0.73]	25.5 [1.00]
10 [0.39]	H7	18.5 [0.73]	25.5 [1.00]
1/4"	H7	18.5 [0.73]	24 [0.94]

长度 (L) = 盲孔轴套最大插入深度.

