

# Codeurs incrémentaux

<b>Heavy Duty</b> <b>Arbre creux, optiques</b>	<b>Sendix Heavy Duty H120 (arbre creux)</b>	<b>Push-Pull / RS422</b>
---	---	--------------------------



Les codeurs Sendix Heavy Duty H120 ont été développés tout particulièrement pour les grands moteurs et les générateurs. Leur haute précision et leur extrême solidité sont garanties par un arbre creux Heavy Duty de dernière génération caractérisé par sa structure HD-Safety-Lock™, avec des roulements robustes et une isolation des roulements intégrée. La double protection de l'arbre, la large plage de températures et le niveau de protection élevé permettent sa mise en œuvre même dans les conditions les plus sévères.

Le très grand arbre creux, d'un diamètre jusqu'à 28 mm, et la grande variété de solutions de montage et d'options de raccordement assurent un très haut degré de flexibilité lors de l'installation.

HD-Safety-Lock™	Isolation des roulements 2,5 kV	Double protection de l'arbre	Plage de températures -40°...+100°C	Niveau de protection élevé IP67	Résistant aux chocs / aux vibrations	Boîte à bornes pivotante - 180°	Bornes débrochables	Arbre creux jusqu'au ø 28 mm	Capteur optique	Résistant à l'eau de mer

## Robuste

- Isolation des roulements intégrée jusqu'à 2,5 kV, pour une liaison fiable de l'arbre. <sup>1)</sup>
- Résistance extrême grâce à la double protection de l'arbre (couvercle de protection et joint d'arbre radial), au niveau de protection IP67 et au boîtier résistant à l'eau de mer.
- Haute résistance aux chocs (200 g) et aux vibrations (15 g).

## Résistant à l'eau de mer

- 3 solutions de fixation : fixation conique centrale, fixation cylindrique centrale ou arbre creux traversant.
- Connection par câble, connecteur M12 ou M23 ou boîte à bornes.
- Bras de fixation sur la bride ou sur le couvercle – permettant la rotation de l'appareil selon les besoins lors du montage.
- Arbre creux traversant jusqu'à ø 28 mm.

<b>Ref. de commande</b> <b>Arbre creux</b>	<b>8.H120 . XXXXX . XXXX</b>					
Type	<table border="1" style="font-size: small;"> <tr> <td style="text-align: center;">a</td> <td style="text-align: center;">b</td> <td style="text-align: center;">c</td> <td style="text-align: center;">d</td> <td style="text-align: center;">e</td> </tr> </table>	a	b	c	d	e
a	b	c	d	e		

<p><b>a</b> <i>Bride</i></p> <p>1 = sans élément de fixation                  2 = avec bras flexible 70 mm [2.76"] <sup>2)</sup>                  3 = avec bras flexible 100 mm [3.93"] <sup>2)</sup>                  4 = avec bras flexible 150 mm [5.91"] <sup>2)</sup>                  5 = avec stator anti-rotation, ø 119 mm [4.69"]</p>	<p><b>c</b> <i>Etage de sortie / Tension d'alimentation</i></p> <p>4 = RS422 (avec sign. complémentés) / 5 V DC                  1 = RS422 (avec sign. complémentés) / 10 ... 30 V DC                  5 = Push-Pull (avec sign. complémentés) / 10 ... 30 V DC                  6 = Push-Pull (avec sign. complémentés) / 10 ... 30 V DC, la version haute puissance permet d'atteindre 350 m</p>	<p><b>b</b> <i>Impulsions par tour</i></p> <p>50, 360, 512, 600, 1000, 1024, 1500, 2000, 2048, 2500, 4096, 5000                  (ex. 360 impulsions =&gt; 0360)</p> <p><i>En option sur demande</i>                  - autres nombres d'impulsions                  - Ex 2/22 <sup>3)</sup></p>
<p><b>b</b> <i>Arbre creux traversant</i></p> <p>2 = ø 16 mm [0.63"]                  3 = ø 20 mm [0.79"]                  5 = ø 25 mm [0.98"]                  7 = ø 28 mm [1.10"]                  6 = ø 1"</p> <p><i>Arbre creux borgne, avec fixation centrale</i>                  (prof. d'insertion max. 53 mm [2.09"])</p> <p>A = ø 12 mm [0.47"]                  B = ø 16 mm [0.63"]</p> <p><i>Arbre creux borgne, cône avec fixation centrale</i>                  (prof. d'insertion max. 22,5 mm [0.89"])</p> <p>K = ø 17 mm [0.67"], 1 : 10</p>	<p><b>d</b> <i>Type de raccordement</i></p> <p>1 = câble radial, 1 m [3.28'], PVC                  A = câble radial, longueur spéciale PVC *)                  2 = connecteur M12 radial, 8 broches, ccw                  4 = connecteur M23 radial, 12 broches, ccw                  D = connecteur M23 radial, 12 broches, cw                  K = boîte à bornes avec bornes à ressort débrochables, pivotant sur 180°</p> <p>*) Longueurs spéciales disponibles (types de raccordement A):                  2, 3, 5, 8, 10, 15 m [6.56, 9.84, 16.40, 26.25, 32.80, 49.21"]                  Extension de la réf. de commande .XXXX = longueur en dm                  ex.: 8.H120.121A.2048.0030 (pour longueur de câble 3 m)</p>	

1) La résistance de l'isolation de 2,5 kV ne peut pas être garantie avec un arbre de diamètre > 32 mm [1.26"].  
 2) Joint, non monté.  
 3) Pour les types de raccordement par câble, matière des câbles PUR.

# Codeurs incrémentaux

Heavy Duty Arbre creux, optiques	Sendix Heavy Duty H120 (arbre creux)	Push-Pull / RS422
<b>Câbles et connecteurs</b>		Réf. de commande
<b>Câbles préconfectionnés</b>	Connecteur femelle M12 avec écrou de raccordement, 8 broches, A-codié, droit extrémité libre câble PVC 2 m [6.56']	<b>05.00.6041.8211.002M</b>
	Connecteur femelle M23 avec écrou de raccordement, 12 broches, cw extrémité libre câble PVC 2 m [6.56']	<b>8.0000.6201.0002</b>
<b>Connecteurs</b>	Connecteur femelle M12 avec écrou de raccordement, 8 broches, A-codié, droit (métal)	<b>05.CMB 8181-0</b>
	Connecteur femelle M23 avec écrou de raccordement, 12 broches, cw <sup>1)</sup>	<b>8.0000.5012.0000</b>

Vous trouverez d'autres accessoires Kübler sur le site : [kuebler.com/accessoires](http://kuebler.com/accessoires)  
 Vous trouverez d'autres câbles et connecteurs Kübler à l'adresse suivante : [kuebler.com/connectique](http://kuebler.com/connectique)

## Caractéristiques techniques

Caractéristiques mécaniques	
<b>Vitesse de rotation max.</b>	6000 min <sup>-1</sup> à 60 °C [140 °F] 3500 min <sup>-1</sup>
<b>Couple de démarrage – à 20 °C [68 °F]</b>	0,05 Nm
<b>Charge admissible sur l'arbre</b>	radiale 475 N axiale 375 N
<b>Poids</b>	1,6 ... 2,0 kg [56.44 ... 70.55 oz] (selon version)
<b>Protection selon EN 60529</b>	IP67
<b>Plage de températures de travail</b>	-40 °C <sup>2)</sup> ... +100 °C <sup>3)</sup> [-40 °F <sup>3)</sup> ... +212 °F <sup>3)</sup>
<b>Matières</b>	arbre acier inoxydable, tolérance de l'alésage H7 boîtier, bride résistants à l'eau de mer
<b>Résist. aux chocs selon EN 60068-2-27</b>	2000 m/s <sup>2</sup> , 6 ms
<b>Résist. aux vibrations selon EN 60068-2-6</b>	150 m/s <sup>2</sup> , 10 ... 2000 Hz

Homologations		
<b>Conformité CE</b> selon		
Directive CEM	2014/30/EU	
Directive RoHS	2011/65/EU	
Directive ATEX	2014/34/EU (pour les variantes Ex 2/22)	
<b>Conformité UKCA</b> selon		
EMC Regulations	S.I. 2016/1091	
RoHS Regulations	S.I. 2012/3032	
UKEX Regulations	S.I. 2016/1107 (p. les variantes Ex 2/22)	

## Caractéristiques électriques

Etage de sortie	RS422 (compatible TTL)	Push-Pull	Push-Pull (version haute puissance)
<b>Tension d'alimentation</b>	5 V DC (±5 %) ou 10 ... 30 V DC	10 ... 30 V DC	10 ... 30 V DC
<b>Consommation (sans charge)</b>	max. 90 mA	max. 80 mA	max. 90 mA
<b>Charge admissible par canal</b>	DC max. +/- 20 mA peak max. +/- 30 mA	max. +/- 30 mA max. +/- 70 mA	max. +/- 150 mA max. +/- 200 mA
<b>Fréquence d'impulsions</b>	max. 300 kHz	max. 300 kHz	max. 300 kHz
<b>Longueur de câble max.</b>	550 m pour 100 kHz	150 m pour 80 kHz	350 m pour 100 kHz
<b>Niveau de signal</b>	HIGH min. 2,5 V LOW max. 0,5 V	min. +V - 3,0 V max. 2,5 V	min. +V - 4,0 V max. 3 V
<b>Temps de montée t<sub>r</sub></b>	max. 200 ns	max. 1 µs	max. 1 µs
<b>Temps de descente t<sub>f</sub></b>	max. 200 ns	max. 1 µs	max. 1 µs
<b>Sorties protégées contre les courts-circuits <sup>4)</sup></b>	oui	oui	oui
<b>Protection contre les inversions de polarité de la tension d'alimentation</b>	oui	oui	oui

1) Pour le type de raccordement 4.  
 2) Avec connecteur: -40 °C [-40 °F], pose du câble fixe cable: -30 °C [-22 °F],  
 pose du câble mobile cable: -20 °C [-4 °F].

3) Mesuré sur la bride.  
 4) Pour une tension d'alimentation conforme à la fiche technique.

# Codeurs incrémentaux

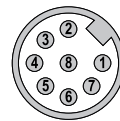
<b>Heavy Duty</b> <b>Arbre creux, optiques</b>	<b>Sendix Heavy Duty H120 (arbre creux)</b>	<b>Push-Pull / RS422</b>
---	---	--------------------------

## Raccordement

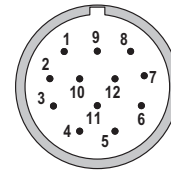
Etage de sortie	Type de raccordem.	Câble (Isoler individuellement les brins inutilisés avant la mise en service du codeur)											
1, 4, 5, 6	1, A	Signal:	0 V	+V	0 Vsens	+Vsens	A	$\bar{A}$	B	$\bar{B}$	0	$\bar{0}$	$\perp$
		Couleur du brin:	WH	BN	GY PK	RD BU	GN	YE	GY	PK	BU	RD	Blindage
Etage de sortie	Type de raccordem.	Connecteur M12, 8 broches											
1, 4, 5, 6	2	Signal:	0 V	+V	0 Vsens	+Vsens	A	$\bar{A}$	B	$\bar{B}$	0	$\bar{0}$	$\perp$
		Broche:	1	2	-	-	3	4	5	6	7	8	PH <sup>1)</sup>
Etage de sortie	Type de raccordem.	Connecteur M23, 12 broches											
1, 4, 5, 6	4, D	Signal:	0 V	+V	0 Vsens	+Vsens	A	$\bar{A}$	B	$\bar{B}$	0	$\bar{0}$	$\perp$
		Broche:	10	12	11	2	5	6	8	1	3	4	PH <sup>1)</sup>
Etage de sortie	Type de raccordem.	Connexion des bornes											
1, 4, 5, 6	K	Signal:	B	A	0 V	+V	$\perp$	0	$\bar{A}$	$\bar{B}$	$\bar{0}$		
		Broche:	B	A	-	+	PE	0	$\bar{A}$	$\bar{B}$	$\bar{0}$		

- +V: Tension d'alimentation codeur +V DC
- 0 V: Masse codeur GND (0 V)
- 0 Vsens / +Vsens: Les sorties sensor (capteur) du codeur permettent de mesurer la tension appliquée au codeur et de l'augmenter en cas de besoin.
- A,  $\bar{A}$ : Sortie incrémentale canal A
- B,  $\bar{B}$ : Sortie incrémentale canal B
- 0,  $\bar{0}$ : Signal de référence
- PH  $\perp$ : Boîtier du connecteur (blindage)

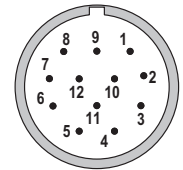
### Vues des connecteurs côté broches



Connecteur M12,  
8 broches, ccw



Connecteur M23,  
12 broches, ccw



Connecteur M23,  
12 broches, cw

1) PH = Blindage solidaire du boîtier du connecteur

# Codeurs incrémentaux

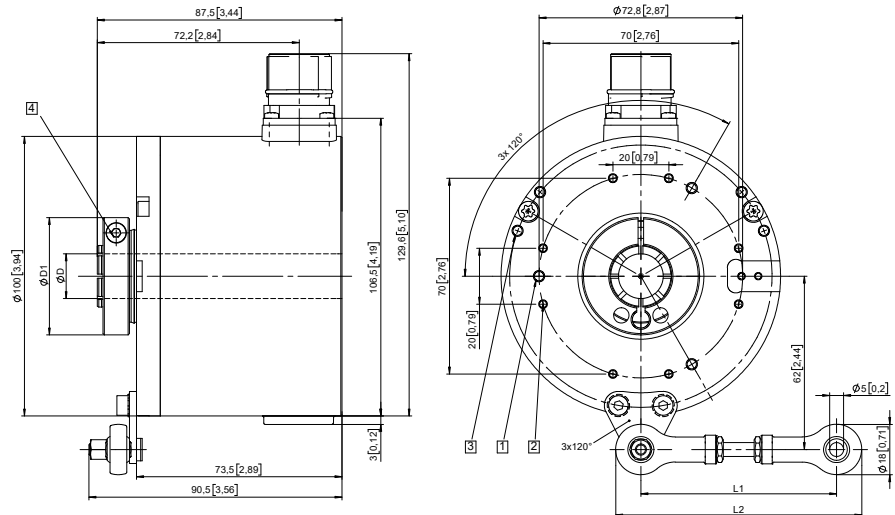
## Heavy Duty Arbre creux, optiques Sendix Heavy Duty H120 (arbre creux) Push-Pull / RS422

### Dimensions

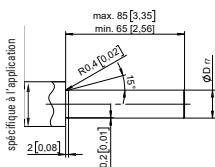
Cotes en mm [pouces]

#### Bride avec bras flexible Arbre creux traversant

- 1 3 x M4, prof. 7 [0.28]
- 2 8 x M3, prof. 8 [0.31]
- 3 6 x M4
- 4 Couple préconisé pour la bague de serrage 2 Nm (SW3)



#### Arbre de raccordement avec l'application

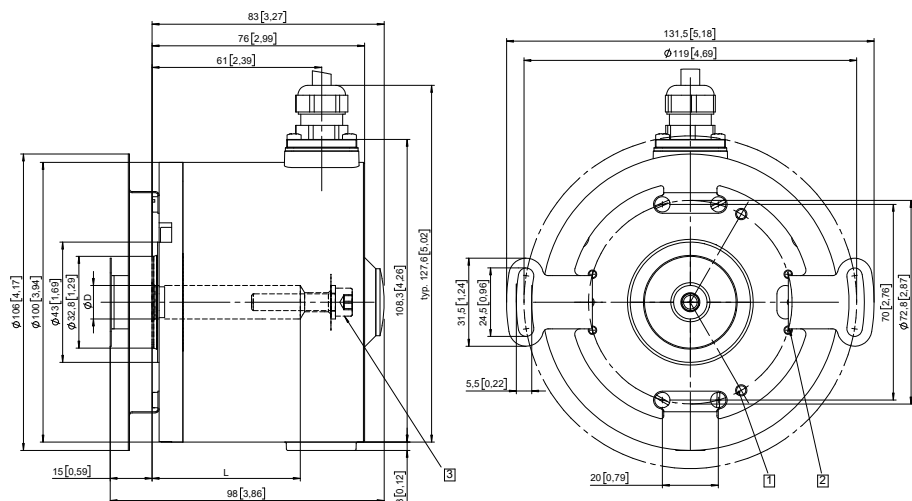


D	Ajustement	D1
16 [0.63]	H7	42,0 [1.65]
20 [0.79]	H7	42,0 [1.65]
25 [0.98]	H7	47,5 [1.87]
28 [1.10]	H7	52,0 [2.05]
1"	H7	47,5 [1.87]

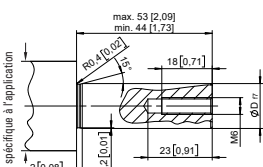
Bras flexible	L1	L2
70 mm [2.76]	64 ... 74 [2.51 ... 2.91]	82 ... 92 [3.23 ... 3.62]
100 mm [3.93]	94 ... 104 [3.70 ... 4.09]	112 ... 122 [4.41 ... 4.80]
150 mm [5.91]	144 ... 154 [5.67 ... 6.06]	162 ... 172 [6.38 ... 6.77]

#### Bride avec stator anti-rotation, ø 119 [4.69] Arbre creux borgne avec fixation centrale

- 1 3 x M4, prof. 7 [0.28]
- 2 8 x M3, prof. 8 [0.31]
- 3 Couple préconisé pour M6 (SW5) 5 - 6 Nm



#### Arbre de raccordement avec l'application



D	Ajustement	L
12 [0.47]	H7	53 [2.09]
16 [0.63]	H7	53 [2.09]

L = prof. d'insertion max. de l'arbre creux borgne

# Codeurs incrémentaux

## Heavy Duty Arbre creux, optiques      Sendix Heavy Duty H120 (arbre creux)      Push-Pull / RS422

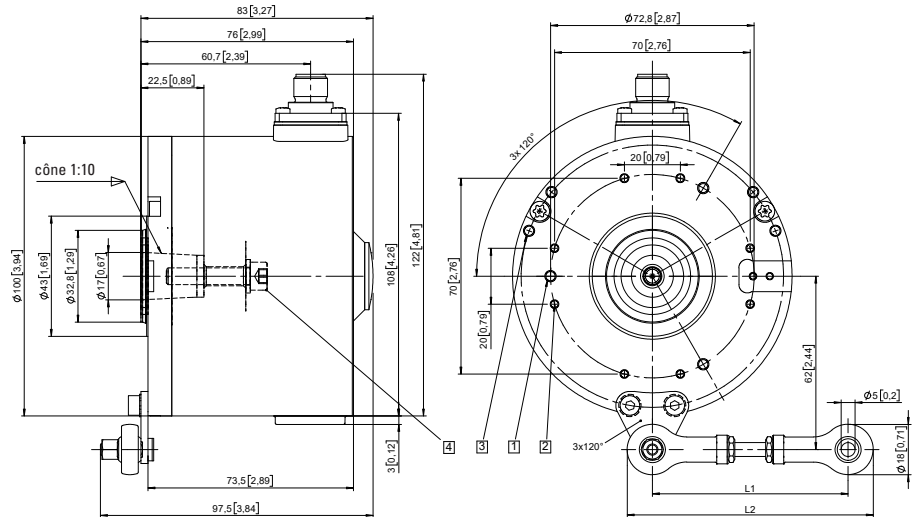
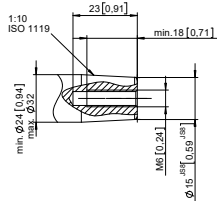
### Dimensions

Cotes en mm [pouces]

**Bride avec bras flexible**  
**Arbre creux borgne avec fixation centrale,**  
**cône, ø 17 [0.67], 1 : 10**  
**(arbre creux borgne, cône type K)**

- 1 3 x M4, prof. 7 [0.28]
- 2 8 x M3, prof. 8 [0.31]
- 3 6 x M4
- 4 Couple préconisé pour M6 (SW5) 5 - 6 Nm

Arbre de raccordement avec l'application

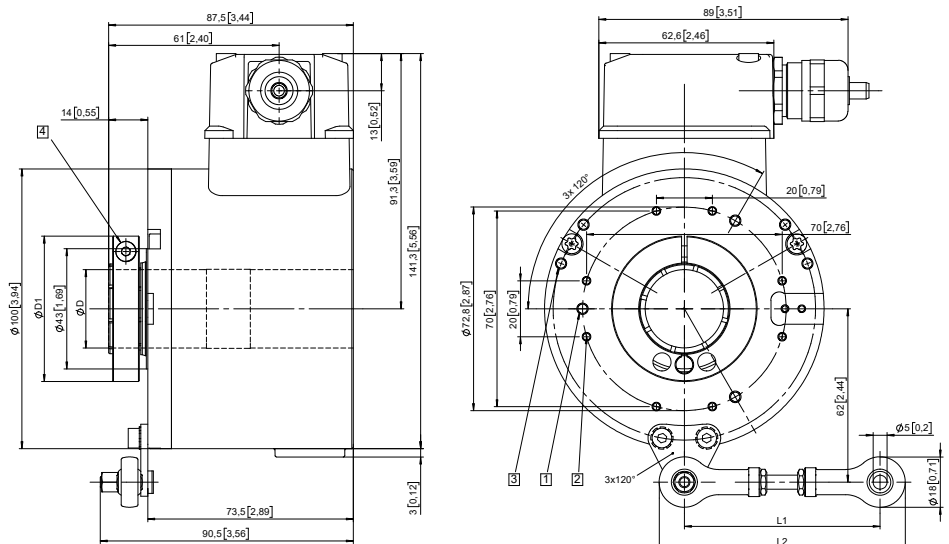
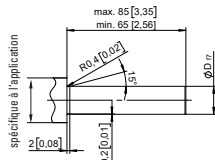


Bras flexible	L1	L2
70 mm [2.76]	64 ... 74 [2.51 ... 2.91]	82 ... 92 [3.23 ... 3.62]
100 mm [3.93]	94 ... 104 [3.70 ... 4.09]	112 ... 122 [4.41 ... 4.80]
150 mm [5.91]	144 ... 154 [5.67 ... 6.06]	162 ... 172 [6.38 ... 6.77]

**Bride avec bras flexible**  
**Arbre creux traversant et boîte à bornes**

- 1 3 x M4, prof. 7 [0.28]
- 2 8 x M3, prof. 8 [0.31]
- 3 6 x M4
- 4 Couple préconisé pour la bague de serrage 2 Nm (SW3)

Arbre de raccordement avec l'application



D	Ajustement	D1
16 [0.63]	H7	42,0 [1.65]
20 [0.79]	H7	42,0 [1.65]
25 [0.98]	H7	47,5 [1.87]
28 [1.10]	H7	52,0 [2.05]
1"	H7	47,5 [1.87]

Bras flexible	L1	L2
70 mm [2.76]	64 ... 74 [2.51 ... 2.91]	82 ... 92 [3.23 ... 3.62]
100 mm [3.93]	94 ... 104 [3.70 ... 4.09]	112 ... 122 [4.41 ... 4.80]
150 mm [5.91]	144 ... 154 [5.67 ... 6.06]	162 ... 172 [6.38 ... 6.77]