

增量型编码器

重载型 轴套型，光学	Sendix 重载型 H120 (轴型)	推挽 / RS422
-----------------------	-----------------------------	-------------------



Sendix 重载型 H120 是特别为大型电机和发电机开发的。由于其重载度安全锁 (HD-Safety-Lock™) 构造——具有坚固的轴承构造和集成支座隔离装置的最新式重载型轴套设计，使其具有高精度和坚固的特点。轴的双重保护、对宽广温度范围的适应性和高等级的防护水平允许设备即使是在最恶劣的条件下也能使用。

直径达 28 mm 的极大轴套加上各种各样的安装解决方案和连接选项为您在安装过程中提供了最高程度的灵活性。



重载安全锁 HD-Safety-Lock™	2.5 kV 支座 绝缘装置	轴有双重 保护	温度 范围 -40°...+100°C	高防护 等级 IP67	抗冲击/振动 性	接线盒 可旋转 180°	插入式保护架 连接器	轴套型 直径达 28 mm	光学传感器	耐海 水

坚固

- 集成式支座隔离装置可绝缘高达 2.5 千伏，确保可靠的轴连接。¹⁾
- 由于轴有双重保护（屏蔽罩盘和径向轴密封），防护等级为 IP67 以及耐海水的坚固外壳，所以设备具有极高的适应力。
- 高度抗冲击 (200 g) 和抗震动 (15 g)。

灵活

- 3 种固定解决方案：锥形中心紧固、圆柱中心紧固或通孔轴套型。
- 通过电缆，M12 或 M23 插头或接线盒进行连接
- 固定附件可以安装在法兰面或后端盖——允许设备在安装过程中按要求旋转。
- 通孔轴套孔径可达 28 mm。

订货代码 轴套型

8.H120.XXXX.XXXX
系列 a b c d e

- | | | |
|--|--|---|
| <p>a 法兰</p> <p>1 = 无安装附件</p> <p>2 = 带力矩臂 70 mm [2.76"]²⁾</p> <p>3 = 带力矩臂 100 mm [3.93"]²⁾</p> <p>4 = 带力矩臂 150 mm [5.91"]²⁾</p> <p>5 = 带双飞翼弹簧片，ø 119 mm [4.69"]</p> | <p>c 输出电路 / 供电电压</p> <p>4 = RS422 (带反相信号) / 5 V 直流</p> <p>1 = RS422 (带反相信号) / 10 ... 30 V 直流</p> <p>5 = 推挽 (带反相信号) / 10 ... 30 V 直流</p> <p>6 = 推挽 (带反相信号) / 10 ... 30 V 直流，电源型最大为 350 m</p> | <p>e 脉冲速率</p> <p>50, 360, 512, 600, 1000, 1024
1500, 2000, 2048, 2500, 4096
5000
(例如 360 次脉冲 => 0360)</p> |
| <p>b 轴套型</p> <p>2 = ø 16 mm [0.63"]</p> <p>3 = ø 20 mm [0.79"]</p> <p>5 = ø 25 mm [0.98"]</p> <p>7 = ø 28 mm [1.10"]</p> <p>6 = ø 1"</p> <p>带中心紧固的盲孔轴套，
插入深度最大 53 mm [2.09"]</p> <p>A = ø 12 mm [0.47"]</p> <p>B = ø 16 mm [0.63"]</p> <p>带中心紧固的盲孔轴套，锥形
插入深度最大 22.5 mm [0.89"]</p> <p>K = ø 17 mm [0.67"], 1 : 10</p> | <p>d 连接方式</p> <p>1 = 径向电缆，1 m [3.28'] PVC</p> <p>A = 径向电缆，特殊长度 PVC *)</p> <p>2 = 径向 M12 插头，8 针，反转</p> <p>4 = 径向 M23 插头，12 针，反转</p> <p>D = 径向 M23 插头，12 针，正转</p> <p>K = 具有插入式弹簧端子连接器的接线盒，可旋转 180°</p> <p>*) 可用特殊长度 (连接方式 A):
2, 3, 5, 8, 10, 15 m [6.56, 9.84, 16.40, 26.25, 32.80, 49.21']
订货代码 扩展 .XXXX = 长度单位分米
例: 8.H120.121A.2048.0030 (适用于 3 米的电缆长度)</p> | <p>按需可订</p> <p>- 其他脉冲速率</p> <p>- 防爆区域 2/22³⁾</p> |

1) 在轴径 > 32 mm [1.26"] 时，不能保证绝缘电阻为 2.5 千伏。
2) 封闭的，不安装的。
3) 用于电缆连接方式，电缆材料聚氨酯 (PUR)。

增量型编码器

重载型 轴套型, 光学	Sendix 重载型 H120 (轴型)	推挽 / RS422
------------------------	-----------------------------	-------------------

连接技术		订货号
前置电缆连接器	M12 母插头带联结螺母, 8 针, A 编码, 直插头 单端 2 m [6.56'] PVC 电缆	05.00.6041.8211.002M
	M23 母插头带联结螺母, 12 针, 顺时针 单端 2 m [6.56'] PVC 电缆	8.0000.6201.0002
连接器, 自组装	M12 母插头带联结螺母, 8 针, A 编码, 直插头 (金属)	05.CMB 8181-0
	M23 母插头带联结螺母, 12 针, 顺时针 ¹⁾	8.0000.5012.0000

更多的库伯勒配件请见: kuebler.com/accessories
 更多的库伯勒电缆和连接器请见: kuebler.com/connection-technology

技术数据

机械性能	
最高速度	6000 min ⁻¹ 在 60 °C [140 °F] 时 3500 min ⁻¹
启动扭矩 - 在 20 °C [68 °F] 时	0.05 Nm
轴负载	径向 475 N
	轴向 375 N
重量	1.6 ... 2.0 kg [56.44 ... 70.55 oz] (取决于型号)
防护等级据 EN 60529	IP67
工作温度范围	-40 °C ²⁾ ... +100 °C ³⁾ [-40 °F ³⁾ ... +212 °F ³⁾
材料	轴 不锈钢, 孔公差 H7
	外壳, 法兰 耐海水
抗冲击能力 遵循 EN 60068-2-27 标准	2000 m/s ² , 6 ms
抗振动能力 遵循 EN 60068-2-6 标准	150 m/s ² , 10 ... 2000 Hz

许可	
CE 认证, 根据	电磁兼容指令 2014/30/EU
	RoHS 指令 2011/65/EU
	ATEX 指令 2014/34/EU (用于 Ex 2/22 变体)
UKCA 认证, 根据	电磁兼容指令 S.I. 2016/1091
	RoHS 指令 S.I. 2012/3032
	ATEX 指令 S.I. 2016/1107 (用于 Ex 2/22 变体) S.I.

电气性能			
输出电路	RS422 (TTL-兼容)	推挽	推挽 (电源型)
电源	5 V 直流 (±5%) 或 10 ... 30 V 直流	10 ... 30 V 直流	10 ... 30 V 直流
功耗 (无负载)	最大 90 mA	最大 80 mA	最大 90 mA
允许负载 每条通道	直流 最大 +/- 20 mA	最大 +/- 30 mA	最大 +/- 150 mA
	峰值 最大 +/- 30 mA	最大 +/- 70 mA	最大 +/- 200 mA
脉冲频率	最大 300 kHz	最大 300 kHz	最大 300 kHz
最大电缆长度	100 kHz 时 550 m	80 kHz 时 150 m	100 kHz 时 350 m
信号电平	高电平 最小 2.5 V	最小 +V - 3.0 V	最小 +V - 4.0 V
	低电平 最大 0.5 V	最大 2.5 V	最大 3.0 V
上升沿时间 t _r	最大 200 ns	最大 1 μs	最大 1 μs
下降沿时间 t _f	最大 200 ns	最大 1 μs	最大 1 μs
短路保护输出 ⁴⁾	有	有	有
电源反极性保护	有	有	有
符合 CE 标准	EMC 指令 2014/30/EU RoHS 指令 2011/65/EU		

1) 适用于连接类型 4。
 2) 带插头: -40 °C [-40 °F], 带牢固安装的电缆: -30 °C [-22 °F], 灵活安装的电缆: -20 °C [-4 °F]。
 3) 法兰上测得。
 4) 如果采用的电源正确。

增量型编码器

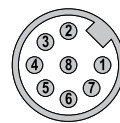
重载型 轴套型，光学	Sendix 重载型 H120 (轴型)	推挽 / RS422
-----------------------	-----------------------------	-------------------

端子配置

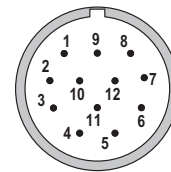
输出电路	连接方式	电缆 (在初次启动之前应分别绝缘不使用的电线)												
1, 4, 5, 6	1, A	信号:	0 V	+V	0 V _{sens}	+V _{sens}	A	\bar{A}	B	\bar{B}	0	$\bar{0}$	\perp	
		芯线颜色:	白	棕	灰 粉	红 蓝	绿	黄	灰	粉	蓝	红	屏蔽	
输出电路 连接方式		M12 插头, 8 针												
1, 4, 5, 6	2	信号:	0 V	+V	0 V _{sens}	+V _{sens}	A	\bar{A}	B	\bar{B}	0	$\bar{0}$	\perp	
		针号:	1	2	-	-	3	4	5	6	7	8	PH ¹⁾	
输出电路 连接方式		M23 插头, 12 针												
1, 4, 5, 6	4, D	信号:	0 V	+V	0 V _{sens}	+V _{sens}	A	\bar{A}	B	\bar{B}	0	$\bar{0}$	\perp	
		针号:	10	12	11	2	5	6	8	1	3	4	PH ¹⁾	
输出电路 连接类型		终端连接												
1, 4, 5, 6	K	信号:	B	A	0 V	+V	\perp	0	\bar{A}	\bar{B}	$\bar{0}$			
		针号:	B	A	-	+	PE	0	\bar{A}	\bar{B}	$\bar{0}$			

- +V: 编码器电源 +V 直流
- 0 V: 编码器电源接地 GND (0 V)
- 0 V_{sens} / +V_{sens}: 使用编码器的传感器输出, 电压可测量, 并且如有必要可相应增加。
- A, \bar{A} : 增量型输出通道 A
- B, \bar{B} : 增量型输出通道 B
- 0, $\bar{0}$: 参考信号
- PH \perp : 插头连接器外壳 (屏蔽)

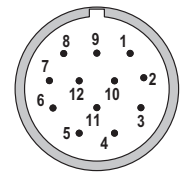
匹配侧的顶视图, 公头插座



M12 插头, 8 针, 逆时针



M23 插头, 12 针, 逆时针



M23 插头, 12 针, 顺时针

1) PH = 屏蔽层位于连接器外壳上。

增量型编码器

**重载型
轴套型, 光学**

Sendix 重载型 H120 (轴型)

推挽 / RS422

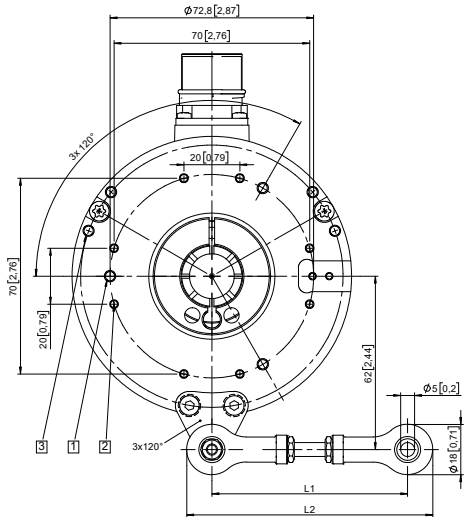
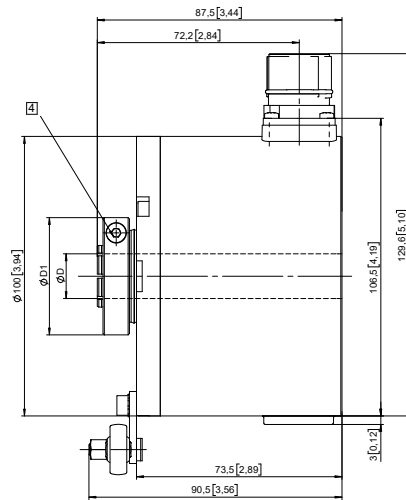
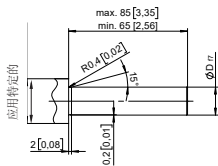
尺寸

尺寸单位 mm [inch]

带力矩臂的法兰
轴套型

- 1 3 x M4, 7 [0.28] 深
- 2 8 x M3, 8 [0.31] 深
- 3 6 x M4
- 4 夹紧环建议扭矩 2 Nm (SW3)

到应用的轴连接



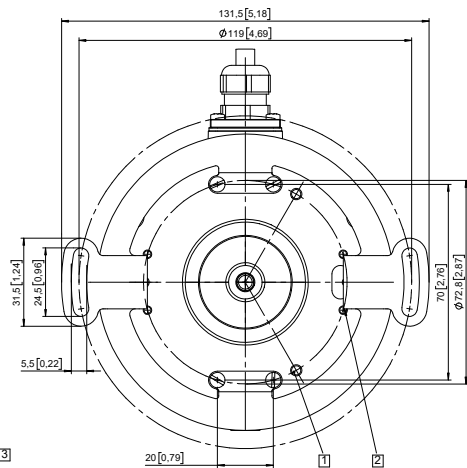
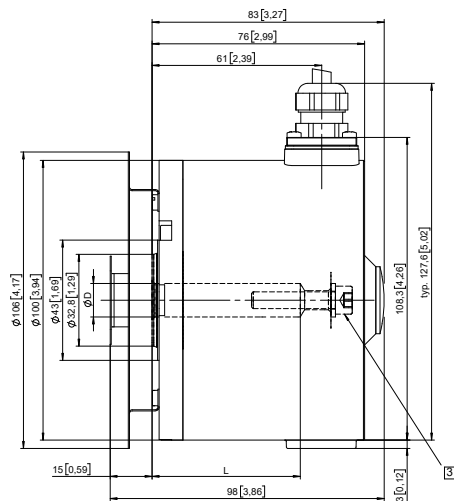
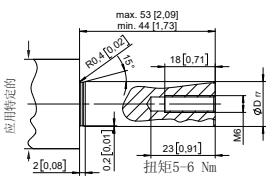
D	Fit	D1
16 [0.63]	H7	42.0 [1.65]
20 [0.79]	H7	42.0 [1.65]
25 [0.98]	H7	47.5 [1.87]
28 [1.10]	H7	52.0 [2.05]
1"	H7	47.5 [1.87]

力矩臂	L1	L2
70 mm [2.76]	64 ... 74 [2.51 ... 2.91]	82 ... 92 [3.23 ... 3.62]
100 mm [3.93]	94 ... 104 [3.70 ... 4.09]	112 ... 122 [4.41 ... 4.80]
150 mm [5.91]	144 ... 154 [5.67 ... 6.06]	162 ... 172 [6.38 ... 6.77]

带双飞翼弹簧片的法兰, Ø 119 [4.69]
带中心紧固的盲孔轴套

- 1 3 x M4, 7 [0.28] 深
- 2 8 x M3, 8 [0.31] 深
- 3 M6 (SW5) 的建议扭矩 5 - 6 Nm

到应用的轴连接



D	Fit	L
12 [0.47]	H7	53 [2.09]
16 [0.63]	H7	53 [2.09]

L = 盲孔轴套插入深度

增量型编码器

重载型 轴套型, 光学 Sendix 重载型 H120 (轴型) 推挽 / RS422

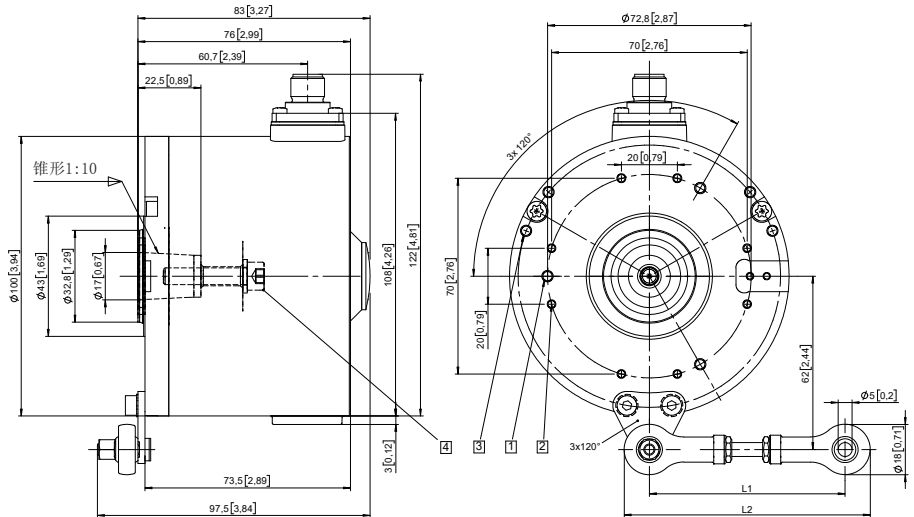
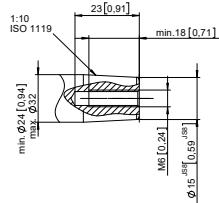
尺寸

尺寸单位 mm [inch]

带力矩臂的法兰
带中心紧固的盲孔轴套,
锥形, $\phi 17 [0.67]$, 1:10
(带中心紧固的盲孔轴套, 锥形 K)

- 1 3 x M4, 7 [0.28] 深
- 2 8 x M3, 8 [0.31] 深
- 3 6 x M4
- 4 M6 (SW5) 的建议扭矩 5 - 6 Nm

到应用的轴连接

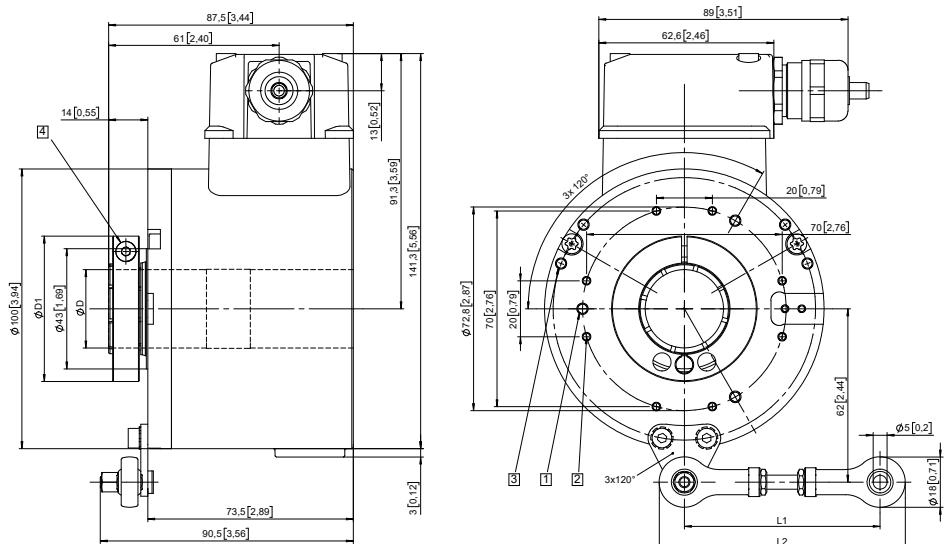
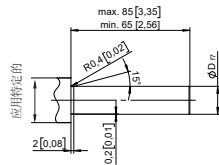


力矩臂	L1	L2
70 mm [2.76]	64 ... 74 [2.51 ... 2.91]	82 ... 92 [3.23 ... 3.62]
100 mm [3.93]	94 ... 104 [3.70 ... 4.09]	112 ... 122 [4.41 ... 4.80]
150 mm [5.91]	144 ... 154 [5.67 ... 6.06]	162 ... 172 [6.38 ... 6.77]

带力矩臂的法兰
轴套型及
接线盒

- 1 3 x M4, 7 [0.28] 深
- 2 8 x M3, 8 [0.31] 深
- 3 6 x M4
- 4 夹紧环建议扭矩 2 Nm (SW3)

到应用的轴连接



D	Fit	D1
16 [0.63]	H7	42.0 [1.65]
20 [0.79]	H7	42.0 [1.65]
25 [0.98]	H7	47.5 [1.87]
28 [1.10]	H7	52.0 [2.05]
1"	H7	47.5 [1.87]

力矩臂	L1	L2
70 mm [2.76]	64 ... 74 [2.51 ... 2.91]	82 ... 92 [3.23 ... 3.62]
100 mm [3.93]	94 ... 104 [3.70 ... 4.09]	112 ... 122 [4.41 ... 4.80]
150 mm [5.91]	144 ... 154 [5.67 ... 6.06]	162 ... 172 [6.38 ... 6.77]