

Codeurs absolus – Multitours

Motor-Line Multitours électroniques, optiques	Sendix F5883M (arbre creux)	SSI / BiSS + incrémental
--	------------------------------------	---------------------------------



Dans sa version Motor-Line, le codeur multitours optique Sendix F5883 se distingue tout particulièrement par sa profondeur réduite, de 43 mm seulement, pour un arbre creux débouchant de 15 mm max.

Cette profondeur ouvre de nouvelles possibilités en termes de dimensionnement du moteur et d'installation dans des espaces restreints. Ses caractéristiques techniques font du F5883 Motor-Line l'appareil idéal pour un montage sur les motoréducteurs.



24 bit MT Résolution multitours	Safety-Lock™	Vitesse de rotation élevée	-40°...+85°C Plage de températures	IP Niveau de protection élevé	Charge élevée sur l'arbre	Résistant aux chocs / aux vibrations	Résistant aux champs magnétiques	Protégé contre les inversions de la polarité	Intelligent Scan Technology™
---	---------------------	-----------------------------------	--	---	----------------------------------	---	---	---	-------------------------------------

Compact et robuste

- Convient aux espaces de montage restreints grâce à sa profondeur de 43 mm seulement et à son départ de câble tangent.
- Structure robuste Safety-Lock™ des roulements pour une résistance élevée aux vibrations et aux erreurs d'installation.
- Technologie brevetée Intelligent Scan™ avec toutes les fonctions monotour et multitours réunies sur un OptoAsic - offrant ainsi une fiabilité maximale, une résolution élevée atteignant 41 bits et une insensibilité à 100 % aux champs magnétiques.

Polyvalents

- Arbre creux traversant de diamètre jusqu'à 15 mm max. et serrage du côté bride ou du côté couvercle – convient aux arbres d'entraînement usuels de motoréducteurs, grande souplesse de montage.
- Disponibles avec interface SSI ou BiSS combinée à des signaux incrémentaux SinCos.
- Touche SET et LED pour une mise en service aisée.
- Retour à haute résolution en temps réel grâce aux sorties incrémentales SinCos et RS422.
- Cycles courts, fréquences SSI jusqu'à 2 MHz / BiSS jusqu'à 10 MHz.

Ref. de commande	8.F5883M	Arbre creux	Type	. XXXX . XXXX	Si tous les paramètres du codeur choisi correspondent aux options préconisées soulignées, le délai de livraison est de 10 jours ouvrables pour une commande maximale de 10 pièces. Délai de livraison indicatif pour jusqu'à 50 pièces de ces types : 15 jours ouvrables.	10 by 10
a <i>Bride</i>	c <i>Interface / Tension d'alimentation</i>	e <i>Code</i>	g <i>Résolution (multitours) ¹⁾</i>	f <i>Résolution (monotours) ¹⁾</i>	h <i>Options (service)</i>	
1 = avec élément élastique, long	1 = SSI, BiSS / 5 V DC	B = SSI, binaire	2 = 12 bits MT	1 = 11 bits	1 = aucune option	
5 = avec stator anti-rotation, ø 63 mm [2.48"]	2 = SSI, BiSS / 10 ... 30 V DC	C = BiSS, binaire	6 = 16 bits MT	2 = 12 bits	2 = LED d'état	
9 = avec élément anti-rotation, flexible	3 = SSI, BiSS + 2048 ppr. SinCos / 5 V DC	G = SSI, gray	4 = 24 bits MT	3 = 13 bits	3 = touche SET et LED d'état	
b <i>Arbre creux traversant</i>	4 = SSI, BiSS + 2048 ppr. SinCos / 10 ... 30 V DC			4 = 14 bits		
<i>Serrage du côté de la bride</i>	5 = SSI, BiSS / 5 V DC, avec sortie capteur			7 = 17 bits		
3 = ø 10 mm [0.39"]	6 = SSI, BiSS + 2048 ppr. SinCos / 5 V DC, avec sortie capteur					
4 = ø 12 mm [0.47"]	7 = SSI, BiSS + 2048 ppr. RS422 (TTL-comp.) / 5 V DC					
5 = ø 14 mm [0.55"]	8 = SSI, BiSS + 2048 ppr. RS422 (TTL-comp.) / 10 ... 30 V DC					
6 = ø 15 mm [0.59"]	A = SSI, BiSS + 1024 ppr. RS422 (TTL-comp.) / 5 V DC					
9 = ø 1/2"	B = SSI, BiSS + 1024 ppr. RS422 (TTL-comp.) / 10 ... 30 V DC					
<i>Serrage du côté du couvercle</i>	d <i>Anschlussart</i>					
A = ø 12 mm [0.39"]	E = câble tangent, 1 m [3.28"] PVC					
B = ø 14 mm [0.55"]	F = câble tangent, longueur spéciale PVC *)					
C = ø 15 mm [0.59"]						
	*) Longueurs spéciales disponibles (type de raccordement F):					
	2, 3, 5, 8, 10, 15 m [5.56, 9.84, 16.40, 26.25, 32.80, 49.21']					
	Extension de la réf. de commande .XXXX = longueur en dm					
	ex.: 8.F5883M.542F.G323.0030 (pour longueur de câble 3 m)					

1) Résolution, valeur de présélection et direction de comptage programmables en usine.

Codeurs absolus – Multitours

Motor-Line Multitours électroniques, optiques	Sendix F5883M (arbre creux)	SSI / BiSS + incrémental
--	------------------------------------	---------------------------------

Accessoires de montage pour codeurs à arbre creux	Cotes en mm [pouces]	Réf. de commande
Pige anti-rotation, ø 4 mm pour bride avec élément anti-rotation (type de bride 1)	avec filetage de montage 	8.0010.4700.0000

Vous trouverez d'autres accessoires au chapitre Accessoires ou dans la partie Accessoires de notre site Internet : kuebler.com/accessoires.
 Connectique correspondante vous trouverez d'autres éléments de connectique au chapitre Connectique ou dans la partie Connectique de notre site internet : kuebler.com/connectique.

Caractéristiques techniques

Caractéristiques mécaniques	
Vitesse de rotation max.	9000 min ⁻¹ , 6000 min ⁻¹ (en continu)
Couple de démarrage à 20 °C [68 °F]	< 0,01 Nm
Moment d'inertie de masse	6,0 x 10 ⁻⁶ kgm ²
Charge admissible sur l'arbre	radiale 80 N axiale 40 N
Poids	env. 0,45 kg [15.87 oz]
Protection	IP65
Plage de températures de travail	-40 °C ... +85 °C [-40 °F ... +185 °F] ¹⁾
Matières	arbre creux acier inoxydable steel bride aluminium boîtier zinc moulé sous pression câble PVC
Résist. aux chocs selon EN 60068-2-27	2500 m/s ² , 6 ms
Résist. aux vibrations selon EN 60068-2-6	100 m/s ² , 55 ... 2000 Hz

Caractéristiques électriques	
Tension d'alimentation	5 V DC (+5%) or 10 ... 30 V DC
Consommation (sans charge)	5 V DC max. 60 mA 10 ... 30 V DC max. 30 mA
Protection contre les inversions de polarité de la tension d'alimentation	oui (pour 10 ... 30 V DC)
Sorties protégées contre les courts-circuits	oui ²⁾

Interface SSI	
Interface de sortie	RS485 type transceiver
Charge admissible / canal	max. +/- 30 mA
Niveau de signal	HIGH typ. 3,8 V LOW pour I _{Charge} = 20 mA typ. 1,3 V
Résolution monotour	10 ... 17 bits
Nombre de tours (multitours)	max. 24 bits
Code	binaire ou gray
Fréquence SSI	50 kHz ... 2 MHz
Actualisation des données	rés. monotours ≤ 14 bit ≤ 1 µs rés. monotours ≥ 15 bit 4 µs
Temps monoflop	≤ 15 µs
Nota:	si le cycle d'horloge commence pendant le temps monoflop, un deuxième transfert de données s'exécute avec les mêmes valeurs. Si le cycle d'horloge commence après écoulement du temps monoflop, le transfert s'exécute avec les nouvelles valeurs. La vitesse d'actualisation dépend de la fréquence d'horloge, de la longueur des données et du temps monoflop.

Interface BiSS	
Interface de sortie	RS485 type transceiver
Charge admissible / canal	max. +/- 30 mA
Niveau de signal	HIGH typ. 3,8 V LOW pour I _{Charge} = 20 mA typ. 1,3 V
Résolution monotour	10 ... 17 bits
Nombre de tours (multitours)	max. 24 bits
Code	binaire
Fréquence	50 kHz ... 10 MHz
Vitesse d'actualisation max.	< 10 µs, selon la vitesse d'horloge et la longueur des données
Actualisation des données	rés. monotours ≤ 14 bit ≤ 1 µs rés. monotours 17 bit 2,4 µs
Note:	– Bidirectionnel, paramètres programmables en usine : résolution, code, direction, alarme et avertissements – Vérification des données par CRC

Sortie d'état et LED	
Etage de sortie	Open Collector, résistance pull up interne de 22 kOhms
Charge admissible	max. 20 mA
Niveau de sortie	HIGH: +V / LOW: < 1 V
Actif pour	LOW
La LED (rouge) en option et la sortie d'état signalent différents messages d'alarme ou de défaut. En fonctionnement normal, la LED est éteinte et la sortie d'état est au niveau haut (Open-Collector avec pull up interne 22 kOhms).	
Une LED allumée (sortie d'état au niveau LOW) indique : – défaut capteur, monotour ou multitours (encrassé, bris du masque, etc.) – défaut LED, en panne ou vieillissement – température excessive ou trop basse	
En mode SSI, le message d'erreur ne peut être réinitialisé qu'en coupant la tension d'alimentation.	

Sorties incrémentales (A/B)		
	SinCos	RS422 compatible TTL
Fréquence max. -3dB	400 kHz	400 kHz
Signal level	1 Vpp (±20 %)	HIGH: min. 2.5 V LOW: max. 0.5 V
Sorties protégées contre les courts-circuits	oui ²⁾	oui ²⁾
Nombres d'impulsions	2048 ppr	2048 ppr

1) Température mesurée sur la bride – pour le câble (pose fixe) la température maximale admissible est de 80 °C.
 2) Protection contre les courts-circuits avec 0 V ou la sortie, pour une tension d'alimentation conforme à la fiche technique.

Codeurs absolus – Multitours

Motor-Line Multitours électroniques, optiques	Sendix F5883M (arbre creux)	SSI / BiSS + incrémental
--	------------------------------------	---------------------------------

Entrée SET	
Entrée	active HIGH
Type d'entrée	comparateur
Niveau de signal (+V = tension d'alimentation)	HIGH min. 60 % de +V, max: +V LOW max. 30 % de +V
Courant d'entrée	< 0,5 mA
Durée d'imp. min (SET)	10 ms
Délai de l'entrée	1 ms
Nouvelles données de pos. lisibles après	1 ms
Temps de retraitement interne	200 ms
<p>Un signal haut à l'entrée SET permet de mettre le codeur à zéro à n'importe quelle position. D'autres valeurs de présélection peuvent se programmer en usine. L'entrée SET a un temps de réponse d'environ 1 ms, après quoi les nouvelles données de position peuvent être lues via SSI ou BiSS. Après le déclenchement de la fonction SET, le codeur nécessite un temps de retraitement interne de 200 ms. La tension d'alimentation ne doit pas être coupée pendant cette durée.</p> <p>La fonction SET doit par principe être activée alors que le codeur est à l'arrêt. Si cette entrée n'est pas utilisée, il faut la relier à 0 V (masse du codeur GND) afin d'éviter les interférences.</p>	

Entrée DIR	
<p>Entrée de sens: Un signal HIGH inverse le sens de rotation de CW (standard) en CCW. Cette fonction peut aussi être programmée inversée en usine. L'activation de DIR alors que le codeur est en fonctionnement est interprétée comme un défaut. La sortie d'état se commute alors au niveau LOW.</p> <p>Si cette entrée n'est pas utilisée, il faut la relier à 0 V (masse du codeur GND) afin d'éviter les interférences.</p>	
Temps de réponse (entrée DIR)	1 ms

Homologations	
Conformité UL selon	Fichier n° E224618
Conformité CE selon	Directive CEM 2014/30/EU Directive RoHS 2011/65/EU
Conformité UKCA selon	EMC Regulations S.I. 2016/1091 RoHS Regulations S.I. 2012/3032

Délai de mise en service	
Le codeur nécessite un délai d'environ 150 ms après sa mise sous tension avant de pouvoir lire des informations valides.	
Eviter la connexion à chaud des codeurs.	

Raccordement

Interface	Type de raccordement	Caractéristiques	Câble (Isoler individuellement les brins inutilisés avant la mise en service du codeur)
1, 2	E, F	SET, DIR, Status	Signal: 0 V +V C+ C- D+ D- SET DIR Stat N/C N/C N/C \perp
			Couleur du brin: WH BN GN YE GY PK BU RD BK - - - blindage
5	E, F	SET, DIR, Status sortie capteur	Signal: 0 V +V C+ C- D+ D- SET DIR Stat N/C 0Vsens +Vsens \perp
			Couleur du brin: WH BN GN YE GY PK BU RD BK - GY-PK RD-BU blindage
3, 4, 7, 8, A, B	E F	SET, DIR, SinCos or incr. RS422	Signal: 0 V +V C+ C- D+ D- SET DIR A \bar{A} B \bar{B} \perp
			Couleur du brin: WH BN GN YE GY PK BU RD BK VT GY-PK RD-BU blindage
6	E, F	SinCos or incr. RS422 sortie capteur	Signal: 0 V +V C+ C- D+ D- A \bar{A} B \bar{B} 0Vsens +Vsens \perp
			Couleur du brin: WH BN GN YE GY PK BU RD BK VT GY-PK RD-BU blindage

- +V: Tension d'alimentation codeur +V DC
- 0 V: Masse codeur GND (0 V)
- 0 Vsens / +Vsens: Les lignes sensor (capteur) du codeur permettent de mesurer la tension appliquée au codeur et de l'augmenter en cas de besoin.
- C+, C-: Signal d'horloge
- D+, D-: Signal de données
- A, \bar{A} : Sortie incrémentale canal A (cosinus)
- B, \bar{B} : Sortie incrémentale canal B (sinus)
- SET: Entrée Set
- DIR: Entrée de direction
- Stat: Sortie d'état
- PH \perp : Boîtier du connecteur (blindage)

Codeurs absolus – Multitours

Motor-Line Multitours électroniques, optiques

Sendix F5883M (arbre creux)

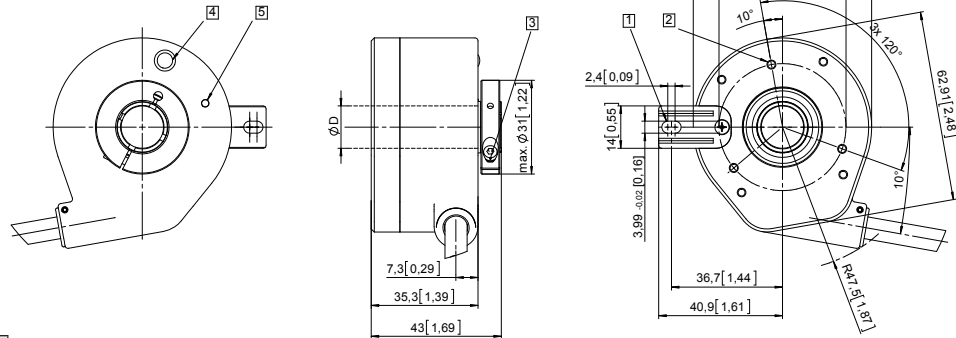
SSI / BiSS + incrémental

Dimensions - arbre creux

Cotes en mm [pouces]

Bride avec élément élastique, long Type de bride 1

- 1 Gorge de l'élément ressort, préconisation: pîge anti-rotation DIN 7, \varnothing 4 [0.16]
- 2 3 x M3, prof. 6 [0.24]
- 3 Couple préconisé pour la bague de serrage 0,6 Nm
- 4 LED d'état
- 5 Touche SET



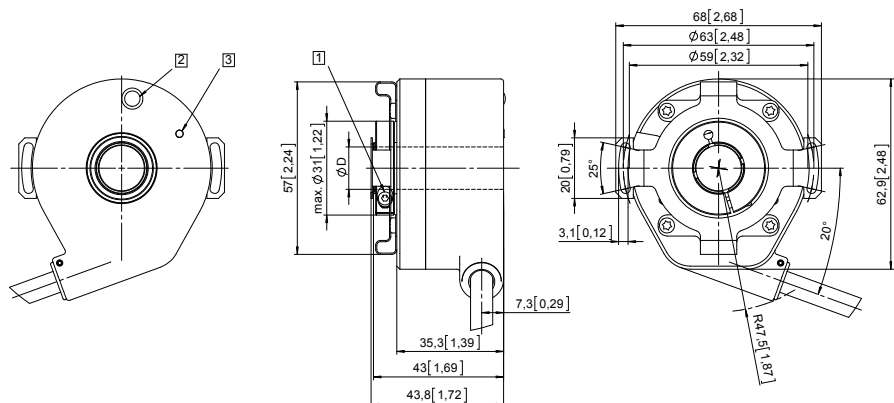
D	Ajustement
10 [0.39]	H7
12 [0.47]	H7
14 [0.55]	H7
15 [0.59]	H7
1/2 "	H7

Bride avec stator anti-rotation, \varnothing 63 [2.48]

Type de bride 5

Perçages de fixation sur diamètre 63 [2.48]

- 1 Couple préconisé pour la bague de serrage 0,6 Nm
- 2 LED d'état
- 3 Touche SET

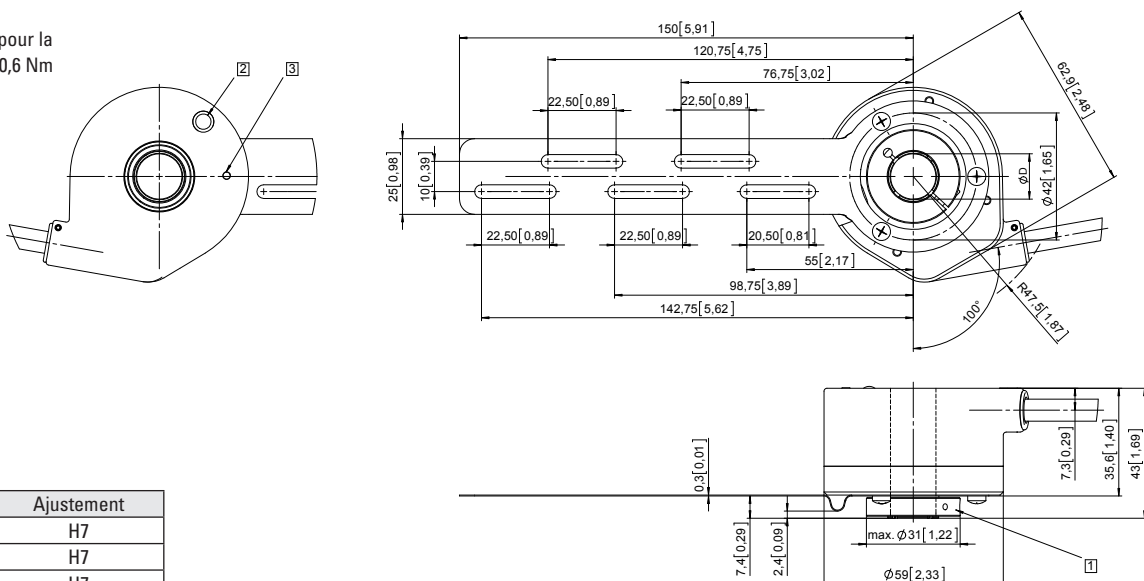


D	Ajustement
10 [0.39]	H7
12 [0.47]	H7
14 [0.55]	H7
15 [0.59]	H7
1/2 "	H7

Avec élément anti-rotation, flexible

Type de bride 9

- 1 Couple préconisé pour la bague de serrage 0,6 Nm
- 2 LED d'état
- 3 Touche SET



D	Ajustement
10 [0.39]	H7
12 [0.47]	H7
14 [0.55]	H7
15 [0.59]	H7
1/2 "	H7