

Absolute Drehgeber – Multiturn

Standard
Motor-Line, elektronischer Multiturn, optisch

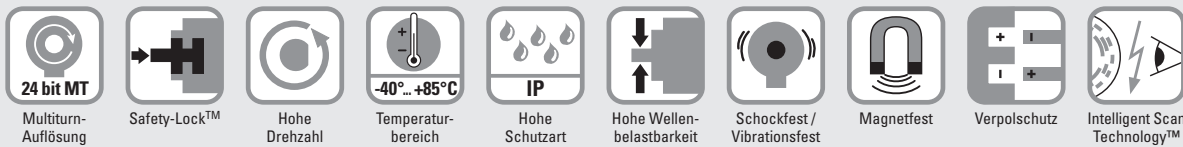
Sendix F5883M (Hohlwelle)

SSI / BiSS + inkremental



Der optische Sendix F5883 Multiturn Drehgeber in der Version Motor-Line zeichnet sich besonders durch seine geringe Bautiefe von nur 43 mm bei einer durchgehenden Hohlwelle bis max. 15 mm aus.

Dies eröffnet neue Möglichkeiten bei der Dimensionierung des Motors und bei der Installation in engen Einbauräumen. Mit seinen technischen Merkmalen ist der F5883 Motor-Line ideal für den Einsatz in Getriebemotoren geeignet.



Kompakt und robust

- Durch geringe Bautiefe von 43 mm und tangentialen Kabelabgang geeignet für enge Einbauräume.
- Robuster Lageraufbau im Safety-Lock™ Design für Widerstandsfähigkeit gegen Vibrationen und Installationsfehler.
- Patentierte Intelligent Scan Technology™ mit allen Single- und Multiturn-Funktionen auf einem OptoASIC – dadurch höchste Zuverlässigkeit, eine hohe Auflösung von bis zu 41 bit und 100 % magnetische Unempfindlichkeit.

Vielseitig

- Durchgehende Hohlwelle bis max. 15 mm und Klemmung flansch- und deckelseitig – passend für gängige Antriebswellen für Getriebemotoren, flexible Montage.
- Mit SSI- oder BiSS-Schnittstelle und kombiniert mit SinCos Inkrementalsignalen verfügbar.
- Set-Taste und LED für einfache Inbetriebnahme.
- Hochauflösendes Feedback in Echtzeit durch Inkrementalausgänge SinCos und RS422.
- Kurze Regelzyklen, Taktfrequenz SSI bis 2 MHz / BiSS bis 10 MHz.

Bestellschlüssel

8.F5883M . **XXXX** . **XXXX**
Typ

Wird für einen Drehgeber zu jedem Parameter die unterstrichene Vorzugsoption gewählt, beträgt die Lieferzeit 10 Arbeitstage für max. 10 Stück pro Lieferung. Mengen bis zu 50 Stück dieser Typen haben eine Regellieferzeit von 15 Arbeitstagen.



a Flansch

- 1 = mit Federelement, lang
- 5 = mit Statorkupplung, ø 63 mm
- 9 = mit Drehmomentstütze, flexibel

b Hohlwelle, durchgehend Klemmung flanschseitig

- 3 = ø 10 mm
- 4 = ø 12 mm
- 5 = ø 14 mm
- 6 = ø 15 mm
- 9 = ø 1/2"

Klemmung deckelseitig

- A = ø 12 mm
- B = ø 14 mm
- C = ø 15 mm

c Schnittstelle / Versorgungsspannung

- 1 = SSI, BiSS / 5 V DC
- 2 = SSI, BiSS / 10 ... 30 V DC
- 3 = SSI, BiSS + 2048 ppr. SinCos / 5 V DC
- 4 = SSI, BiSS + 2048 ppr. SinCos / 10 ... 30 V DC
- 5 = SSI, BiSS / 5 V DC, mit Sensorausgang
- 6 = SSI, BiSS + 2048 ppr. SinCos / 5 V DC, mit Sensorausgang
- 7 = SSI, BiSS + 2048 ppr. RS422 (TTL-komp.) / 5 V DC
- 8 = SSI, BiSS + 2048 ppr. RS422 (TTL-komp.) / 10 ... 30 V DC
- A = SSI, BiSS + 1024 ppr. RS422 (TTL-komp.) / 5 V DC
- B = SSI, BiSS + 1024 ppr. RS422 (TTL-komp.) / 10 ... 30 V DC

d Anschlussart

- E = Kabel tangential, 1 m PVC
- F = Kabel tangential, Sonderlänge PVC *)

*) Verfügbare Sonderlängen (Anschlussart F):

- 2 m, 3 m, 5 m, 8 m, 10 m, 15 m
- Erweiterung Bestellschlüssel .XXXX = Länge in dm
- Bsp.: 8.F5883M.542F.G323.0030 (bei 3 m Kabellänge)

e Code

- B = SSI, Binär
- C = BiSS, Binär
- G = SSI, Gray

f Auflösung (Singleturn)¹⁾

- A = 10 bit
- 1 = 11 bit
- 2 = 12 bit
- 3 = 13 bit
- 4 = 14 bit
- 7 = 17 bit

g Auflösung (Multiturn)¹⁾

- 2 = 12 bit MT
- 6 = 16 bit MT
- 4 = 24 bit MT

h Optionen (Service)

- 1 = keine Option
- 2 = Status-LED
- 3 = SET-Taste und Status-LED

Optional auf Anfrage

- Andere Singleturn-Auflösungen

1) Auflösung, Presetwert und Zählrichtung werksseitig programmierbar.

Absolute Drehgeber – Multiturn

Standard Motor-Line, elektronischer Multiturn, optisch	Sendix F5883M (Hohlwelle)	SSI / BiSS + inkremental
---	----------------------------------	---------------------------------

Montagezubehör für Hohlwellen-Drehgeber	Maße in mm [inch]	Bestell-Nr.
Drehmomentstift, ø 4 mm für Flansch mit Federelement (Flanschtyp 1)	mit Befestigungsgewinde 	8.0010.4700.0000

Weiteres Zubehör finden Sie im Kapitel Zubehör oder im Bereich Zubehör unter: kuebler.com/zubehoer.
Passende Anschlussstechnik finden Sie im Kapitel Anschlussstechnik oder im Bereich Anschlussstechnik unter: kuebler.com/anschlusstechnik.

Technische Daten

Mechanische Kennwerte	
Maximale Drehzahl	9000 min ⁻¹ , 6000 min ⁻¹ (Dauerbetrieb)
Anlaufdrehmoment (bei 20 °C)	< 0,01 Nm
Massenträgheitsmoment	6,0 x 10 ⁻⁶ kgm ²
Wellenbelastbarkeit	radial 80 N axial 40 N
Gewicht	ca. 0,45 kg
Schutzart nach EN 60529	IP65
Arbeitstemperaturbereich	-40 °C ... +85 °C ¹⁾
Werkstoffe	Hohlwelle nicht rostender Stahl Flansch Aluminium Gehäuse Zink-Druckguss Kabel PVC
Schockfestigkeit nach EN 60068-2-27	2500 m/s ² , 6 ms
Vibrationsfestigkeit nach EN 60068-2-6	100 m/s ² , 55 ... 2000 Hz

Elektrische Kennwerte	
Versorgungsspannung	5 V DC (+5 %) oder 10 ... 30 V DC
Stromaufnahme (ohne Last)	5 V DC max. 60 mA 10 ... 30 V DC max. 30 mA
Verpolschutz der Versorgungsspannung	ja (bei 10 ... 30 V DC)
Kurzschlussfeste Ausgänge	ja ²⁾
UL-Zulassung	File-Nr. E224618
CE-konform gemäß	EMV-Richtlinie 2014/30/EU RoHS-Richtlinie 2011/65/EU

SSI-Schnittstelle	
Ausgangstreiber	RS485 Transceiver-Typ
Zulässige Last / Kanal	max. +/- 30 mA
Signalpegel	HIGH typ 3,8 V LOW bei I _{Last} = 20 mA typ 1,3 V
Auflösung Singleturn	10 ... 17 bit
Anzahl der Umdrehungen (Multiturn)	max. 24 bit
Code	Binär oder Gray
SSI-Taktrate	50 kHz ... 2 MHz
Datenaktualität	ST-Auflösung ≤ 14 bit ≤ 1 µs ST-Auflösung ≥ 15 bit 4 µs
Monoflop-Zeit	≤ 15 µs
Hinweis: Wenn der Taktzyklus innerhalb der Monoflopzeit startet, beginnt ein zweiter Datentransfer mit denselben Daten. Wenn der Taktzyklus nach der Monoflopzeit startet, beginnt der Zyklus mit den neuen Werten. Die Updaterate ist abhängig von der Taktgeschwindigkeit, Datenlänge und Monoflopzeit.	

BiSS-Schnittstelle	
Ausgangstreiber	RS485 Transceiver-Typ
Zulässige Last / Kanal	max. +/- 30 mA
Signalpegel	HIGH typ 3,8 V LOW bei I _{Last} = 20 mA typ 1,3 V
Auflösung Singleturn	10 ... 17 bit
Anzahl der Umdrehungen (Multiturn)	max. 24 bit
Code	Binär
BiSS Taktrate	50 kHz ... 10 MHz
Max. Aktualisierungsrate	< 10 µs, abhängig von der Taktrate und der Datenlänge
Datenaktualität	ST-Auflösung ≤ 14 bit ≤ 1 µs ST-Auflösung 17 bit 2,4 µs
Hinweis:	– Bidirektional, werkseitig programmierbare Parameter sind: Auflösung, Code, Richtung, Alarm und Warnungen – CRC Datenüberprüfung

Statusausgang und LED	
Ausgangstreiber	Open Collector, interner Pull up Widerstand 22 kOhm
Zulässige Last	max. 20 mA
Signalpegel	HIGH: +V / LOW: < 1 V
Aktiv bei	LOW
Die optionale LED (rot) und der Status-Ausgang dient zur Anzeige verschiedener Alarm- bzw. Fehlermeldungen. Im Normalbetrieb ist die LED aus und der Statusausgang HIGH (Open Collector mit int. Pull up 22 kOhm).	
Eine leuchtende LED (Statusausgang LOW) zeigt an:	
– Sensorfehler, Singleturn oder Multiturn (Verschmutzung, Glasbruch etc.) – LED-Fehler, Ausfall oder Alterung – Über- oder Untertemperatur	
Im SSI-Mode kann die Fehlermeldung nur durch Abschalten der Versorgungsspannung zurückgesetzt werden.	

Inkrementalausgänge (A/B)		
	SinCos	RS422 TTL-kompatibel
Max. Frequenz -3dB	400 kHz	400 kHz
Signalpegel	1 V _{ss} (± 20%)	HIGH: min. 2.5 V LOW: max. 0.5 V
Kurzschlussfestigkeit	ja ²⁾	ja ²⁾
Impulszahl	2048 ppr	2048 ppr

1) Temperatur gemessen am Flansch – am Kabel max. +80 °C (festverlegt) zulässig.
2) Kurzschlussfest gegenüber 0 V oder Ausgang bei korrekt angelegter Versorgungsspannung.

Absolute Drehgeber – Multiturn

Standard Motor-Line, elektronischer Multiturn, optisch	Sendix F5883M (Hohlwelle)	SSI / BiSS + inkremental
---	----------------------------------	---------------------------------

SET-Eingang	
Eingang	aktiv bei HIGH
Eingangstyp	Komparator
Signalpegel (+V = Versorgungsspannung)	HIGH min. 60 % von +V, max: +V LOW max. 30 % von +V
Eingangsstrom	< 0,5 mA
Mindestimpulslänge (SET)	10 ms
Delay des Eingangs	1 ms
Neue Positionsdaten lesbar nach	1 ms
Interne Verarbeitungszeit	200 ms
<p>Durch ein HIGH-Signal am SET-Eingang bzw. durch Drücken der optionalen SET-Taste (nur mit Stift oder Kugelschreiber zu bedienen) kann der Geber an jeder beliebigen Position auf Null gesetzt werden. Andere Presetwerte können werkseitig programmiert werden. Der SET-Eingang besitzt ein Delay von ca. 1 ms, danach können die neuen Positionsdaten über SSI oder BiSS gelesen werden. Nach dem Auslösen der SET-Funktion benötigt der Geber eine interne Verarbeitungszeit von typ. 200 ms, während dieser Zeit darf die Versorgungsspannung nicht abgeschaltet werden. Die SET-Funktion sollte grundsätzlich im Stillstand erfolgen.</p> <p>Wird der Eingang nicht verwendet, sollte der Eingang auf 0 V (Masse Drehgeber GND) gelegt werden, um Störungen zu vermeiden.</p>	

DIR-Eingang	
<p>Richtungseingang: Ein High-Signal schaltet die Drehrichtung von standardmäßig CW nach CCW um. Werkseitig kann diese Funktion auch invertiert programmiert werden. Wird DIR im eingeschalteten Zustand umgeschaltet, so wird dies als Fehler interpretiert. Der Statusausgang schaltet auf LOW.</p> <p>Wird der Eingang nicht verwendet, sollte der Eingang auf 0 V (Masse Drehgeber GND) gelegt werden, um Störungen zu vermeiden.</p>	
Ansprechzeit (DIR-Eingang)	1 ms

Zulassungen	
UL-konform gemäß	File-Nr. E224618
CE-konform gemäß	EMV-Richtlinie 2014/30/EU RoHS-Richtlinie 2011/65/EU
UKCA-konform gemäß	EMC Regulations S.I. 2016/1091 RoHS Regulations S.I. 2012/3032

Power-ON
Nach dem Einschalten der Versorgungsspannung, benötigt der Geber eine Zeit von ca. 150 ms bis gültige Daten gelesen werden können.
Hot plugging des Gebers ist zu vermeiden.

Anschlussbelegung

Schnittstelle	Anschlussart	Features	Kabel (nicht verwendete Adern sind vor Inbetriebnahme einzeln zu isolieren)													
			Signal:	0 V	+V	C+	C-	D+	D-	SET	DIR	Stat	N/C	N/C	N/C	⊥
1, 2	E, F	SET, DIR, Status	Aderfarbe:	WH	BN	GN	YE	GY	PK	BU	RD	BK	-	-	-	Schirm
5	E, F	SET, DIR, Status Sensorausgang	Signal:	0 V	+V	C+	C-	D+	D-	SET	DIR	Stat	N/C	0Vsens	+Vsens	⊥
			Aderfarbe:	WH	BN	GN	YE	GY	PK	BU	RD	BK	-	GY-PK	RD-BU	Schirm
3, 4, 7, 8, A, B	E, F	SET, DIR, SinCos oder ink. RS422	Signal:	0 V	+V	C+	C-	D+	D-	SET	DIR	A	\bar{A}	B	\bar{B}	⊥
			Aderfarbe:	WH	BN	GN	YE	GY	PK	BU	RD	BK	VT	GY-PK	RD-BU	Schirm
6	E, F	SinCos o. ink. RS422 Sensorausgang	Signal:	0 V	+V	C+	C-	D+	D-	A	\bar{A}	B	\bar{B}	0Vsens	+Vsens	⊥
			Aderfarbe:	WH	BN	GN	YE	GY	PK	BU	RD	BK	VT	GY-PK	RD-BU	Schirm

- +V: Versorgungsspannung Drehgeber +V DC
- 0 V: Masse Drehgeber GND (0V)
- 0 Vsens / +Vsens: Über die Sensorleitungen des Drehgebers kann die am Geber anliegende Spannung gemessen und bei Bedarf entsprechend erhöht werden.
- C+, C-: Taktsignal
- D+, D-: Datensignal
- A, \bar{A} : Inkremental-Ausgang Kanal A (Cosinus)
- B, \bar{B} : Inkremental-Ausgang Kanal B (Sinus)
- SET: Set-Eingang
- DIR: Richtungseingang
- Stat: Status Ausgang
- ⊥PH: Steckergehäuse (Schirm)

Absolute Drehgeber – Multiturn

Standard

Motor-Line, elektronischer Multiturn, optisch

Sendix F5883M (Hohlwelle)

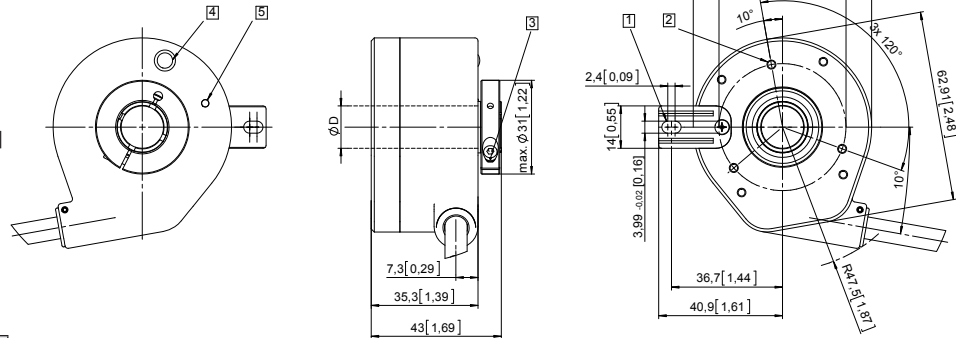
SSI / BiSS + inkremental

Maßbilder Hohlwellenausführung

Maße in mm [inch]

Flansch mit Federelement, lang Flanschtyp 1

- 1 Nut Federelement, Empfehlung: Drehmomentstift nach DIN 7, $\varnothing 4$ [0.16]
- 2 3 x M3, 6 [0.24] tief
- 3 Empfohlenes Drehmoment für Klemmring 0,6 Nm
- 4 Status-LED
- 5 SET-Taste



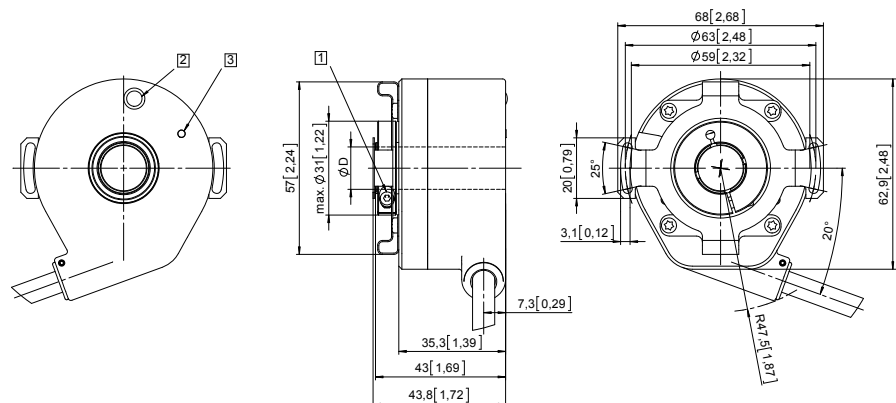
D	Passung
10 [0.39]	H7
12 [0.47]	H7
14 [0.55]	H7
15 [0.59]	H7
1/2 "	H7

Flansch mit Statorkupplung, $\varnothing 63$

Flanschtyp 5

Teilkreisdurchmesser für Befestigungsschrauben 63 mm

- 1 Empfohlenes Drehmoment für Klemmring 0,6 Nm
- 2 Status-LED
- 3 SET-Taste

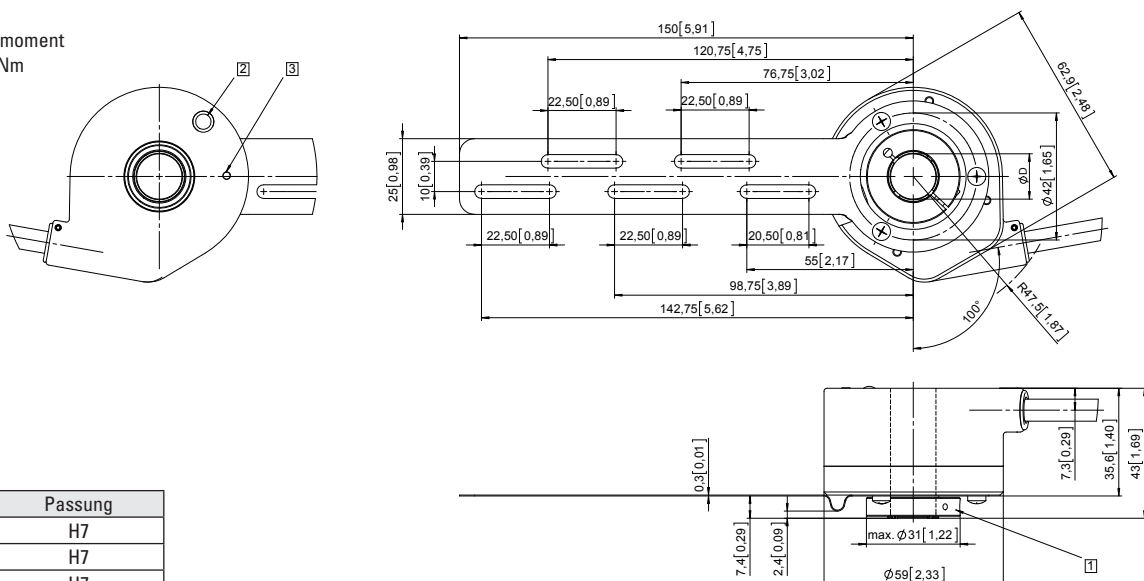


D	Passung
10 [0.39]	H7
12 [0.47]	H7
14 [0.55]	H7
15 [0.59]	H7
1/2 "	H7

Flansch mit Drehmomentstütze, flexibel

Flanschtyp 9

- 1 Empfohlenes Drehmoment für Klemmring 0,6 Nm
- 2 Status-LED
- 3 SET-Taste



D	Passung
10 [0.39]	H7
12 [0.47]	H7
14 [0.55]	H7
15 [0.59]	H7
1/2 "	H7