

Codeurs absolus – Multitours

Standards Multitours électroniques, optiques	Sendix F5868 / F5888 (arbre sortant / creux)	PROFINET IO
--	--	-------------



Le codeur Sendix F58 multitours équipé de la technologie Intelligent Scan Technology™ brevetée est un codeur optique sans engrenages avec une résolution particulièrement élevée et une insensibilité totale aux champs magnétiques.

Résolution totale 43 bits, arbre sortant jusqu'à 10 mm, arbre creux borgne jusqu'à 15 mm et fonctionnalités PROFINET. Un temps de cycle minimum de 250 µs, le profil d'application PROFIdrive et un serveur web pour les mises à jour FW sont pris en charge.



24 bit MT Résolution multitours	Safety-Lock™	Vitesse de rotation élevée	-40°...+80°C Plage de températures	IP67 Niveau de protection élevé	Charge élevée sur l'arbre	Résistant aux chocs / aux vibrations	Résistant aux champs magnétiques	Protégé contre les inversions de la polarité	Capteur optique
------------------------------------	--------------	----------------------------	---------------------------------------	------------------------------------	---------------------------	--------------------------------------	----------------------------------	--	-----------------

Fonctionnalité PROFINET la plus récente

- PROFINET IO, RT, IRT permet l'intégration dans des applications avec différentes exigences en termes de performances.
- Supporte le mode isochrone et peut ainsi s'implémenter dans des réseaux pour des temps réels durs avec des cycles d'horloge jusqu'à 250 µs.
- Profil d'encodeur V 4.2 avec prise en charge complète de diverses fonctionnalités de Profinet.
- Idéal pour des applications hautement synchrones comme p. ex. la synchronisation d'axes.
- Interopérabilité entre différents constructeurs de commandes et d'entraînements grâce au profil PROFIdrive.

Fiables et insensibles

- Structure robuste Safety-Lock™ des roulements pour une résistance élevée aux vibrations et aux erreurs d'installation.
- Technologie brevetée Intelligent Scan™ avec toutes les fonctions monotour et multitours réunies sur un OptoAsic - offrant ainsi une fiabilité maximale, une résolution élevée atteignant 43 bits et une insensibilité à 100% aux champs magnétiques.

Codeurs absolus – Multitours

Standards

Multitours électroniques, optiques

Sendix F5868 / F5888 (arbre sortant / creux)

PROFINET IO

Ref. de commande **8.F5868.XXC.N.C122**
 Arbre sortant
 Type

a Bride

- 1 = bride standard, IP65, ø 58 mm [2.28"]
- 3 = bride standard, IP67, ø 58 mm [2.28"]
- 2 = bride synchro, IP65, ø 58 mm [2.28"]
- 4 = bride synchro, IP67, ø 58 mm [2.28"]
- 5 = bride carrée, IP65, □ 63,5 mm [2.5"]
- 7 = bride carrée, IP67, □ 63,5 mm [2.5"]

b Arbre (ø x L), avec méplat

- 1 = 6 x 10 mm [0.24 x 0.39"]
- 2 = 10 x 20 mm [0.39 x 0.79"]
- 3 = 1/4" x 7/8"
- 4 = 3/8" x 7/8"

c Interface / Tension d'alimentation

C = PROFINET IO / 10 ... 30 V DC

d Type de raccordement

N = 3 x connecteur M12 axial, 4 broches

e Profil de bus de terrain

C1 = PROFINET IO

Options – Types standards (livrable à partir de 1 pièce)



Protection de surface testée au brouillard salin avec bride standard IP67 et arbre ø 10 mm: 8.F5868.32CN.C122-C



Acier inoxydable V2A ¹⁾
 Extension de la référence de commande: 8.F5868.XXC.N.C122-V2A



Acier inoxydable V4A ¹⁾
 Extension de la référence de commande: 8.F5868.XXC.N.C122-V4A

Options – sur demande (pour d'autres combinaisons bride/arbr)

- Protection de surface testée au brouillard salin
- Acier inoxydable V2A
- Acier inoxydable V4A

Ref. de commande **8.F5888.XXC.N.C122**
 Arbre creux
 Type

a Bride

- 1 = avec élément élastique long, IP65
- 2 = avec élément élastique long, IP67
- 3 = avec stator anti-rotation, IP65 ø 65 mm [2.56"]
- 4 = avec stator anti-rotation, IP67 ø 65 mm [2.56"]
- 5 = avec stator anti-rotation, IP65 ø 63 mm [2.48"]
- 6 = avec stator anti-rotation, IP67 ø 63 mm [2.48"]
- 9 = avec élément anti-rotation, flexible, IP65
- J = avec élément anti-rotation, flexible, IP67

b Arbre creux borgne (prof. d'insertion max. 30 mm [1.18"])

- A = ø 10 mm [0.39"]
- B = ø 12 mm [0.47"]
- C = ø 14 mm [0.55"]
- D = ø 15 mm [0.59"]
- E = ø 3/8"
- F = ø 1/2"

c Interface / Tension d'alimentation

C = PROFINET IO / 10 ... 30 V DC

d Type de raccordement

N = 3 x connecteur M12 axial, 4 broches

e Profil de bus de terrain

C1 = PROFINET IO

Options – Types standards (livrable à partir de 1 pièce)



Acier inoxydable V2A ²⁾
 Extension de la référence de commande: 8.F5888.2XC.N.C122-V2A



Acier inoxydable V4A ²⁾
 Extension de la référence de commande: 8.F5888.2XC.N.C122-V4A

Options – sur demande (pour d'autres combinaisons bride/arbrcreux)

- Protection de surface testée au brouillard salin
- Acier inoxydable V2A
- Acier inoxydable V4A

1) Uniquement en combinaison avec bride **a** = 3 ou 4 et arbre **d** = 1 ou 2.
 2) Uniquement en combinaison avec bride **a** = 2 et arbre creux **b** = B ou D.

Codeurs absolus – Multitours

Standards Multitours électroniques, optiques		Sendix F5868 / F5888 (arbre sortant / creux)	PROFINET IO
Accessoires de montage pour codeurs à arbre sortant			Réf. de commande
Accouplement	accouplement à soufflet ø 19 mm [0.75"] pour arbre 6 mm [0.24"]		8.0000.1102.0606
	accouplement à soufflet ø 19 mm [0.75"] pour arbre 10 mm [0.39"]		8.0000.1102.1010
Accessoires de montage pour codeurs à arbre creux Cotes en mm [pouces]			Réf. de commande
Pige anti-rotation, ø 4 mm pour élément anti-rotation (type de bride 1)	avec filetage de montage		8.0010.4700.0000
Câbles et connecteurs			Réf. de commande
Câbles préconfectionnés	connecteur mâle M12 avec filetage externe, 4 broches, codage D, droit extrémité libre 2 m [6.56'] câble PUR	port 1 + port 2	05.00.6031.4411.002M
	connecteur mâle M12 avec filetage externe, 4 broches, codage D, coudé extrémité libre 2 m [6.56'] câble PUR	port 1 + port 2	05.00.6031.4511.002M
	connecteur femelle M12 avec écrou de racc., 4 broches, codage A, droit extrémité libre 2 m [6.56'] câble PUR	tension d'alimentation	05.00.6061.6211.002M
	connecteur femelle M12 avec écrou de racc., 4 broches, codage A, coudé extrémité libre 2 m [6.56'] câble PUR	tension d'alimentation	05.00.6061.6311.002M
Connecteurs	connecteur mâle M12 avec filetage externe, 4 broches, codage D, droit (métal)	port 1 + port 2	05.WASCSY4S
	connecteur mâle M12 avec filetage externe, 4 broches, codage D, coudé (métal)	port 1 + port 2	8.0000.5128.0000
	connecteur fem. M12 avec écrou de racc., 4 broches, codage A, droit (plastique)	tension d'alimentation	05.B8141-0
	connecteur fem. M12 avec écrou de racc., 4 broches, codage A, coudé (plastique)	tension d'alimentation	05.B8241-0

Vous trouverez d'autres accessoires Kübler sur le site : kuebler.com/accessoires

Vous trouverez d'autres câbles et connecteurs Kübler à l'adresse suivante : kuebler.com/connectique

Codeurs absolus – Multitours

Standards Multitours électroniques, optiques	Sendix F5868 / F5888 (arbre sortant / creux)	PROFINET IO
--	--	-------------

Caractéristiques techniques

Caractéristiques mécaniques			
Vitesse de rotation max.		9000 min ⁻¹ (brièvement – 10 min) 6000 min ⁻¹ (continuous)	
Couple de démarrage à 20 °C [68 °F]		< 0,01 Nm	
Moment d'inertie			
	arbre sortant	3,0 x 10 ⁻⁶ kgm ²	
	arbre creux	6,0 x 10 ⁻⁶ kgm ²	
Load capacity of shaft	radial	80 N	
	axial	40 N	
Poids		env. 0,45 kg [15.87 oz]	
Protection selon EN 60529		IP65, IP67	
Plage de températures de travail		-40 °C ... +80 °C [-40 °F ... +176 °F]	
Matières	standard	V2A DIN 1.4305 AISI 303	V4A DIN 1.4404 AISI 316L
	arbre sortant / creux	V2A	V4A
	bride	aluminium	V4A
	boîtier	aluminium	V4A
Résist. aux chocs selon EN 60068-2-27		2500 m/s ² , 6 ms	
Résist. aux vibrations selon EN 60068-2-6		100 m/s ² , 55 ... 2000 Hz	

Caractéristiques électriques	
Tension d'alimentation	10 ... 30 V DC
Consommation (sans charge)	max. 250 mA
Protection contre les inversions de polarité de la tension d'alimentation (+V)	oui

Homologations		
Conformité UL selon		Fichier n° E224618
Conformité CE selon	Directive CEM Directive RoHS	2014/30/EU 2011/65/EU
Conformité UKCA selon	EMC Regulations RoHS Regulations	S.I. 2016/1091 S.I. 2012/3032

Caractéristiques des interfaces PROFINET IO

Informations générales	
Protocole	PROFINET IO
Classifications	RT Class 3 (IRT) Conformance Class C Application Class 6 Encoder Class 4 Netload Class III

Paramètres ajustables	
<ul style="list-style-type: none"> • Preset • Sens de comptage • Résolution par tour - MUR • Unité de vitesse • Adresse IP • Résolution totale - TMR • Format de position • Référence de vitesse 	<ul style="list-style-type: none"> • Mise à l'échelle • Nom de l'appareil • F-Destination Address • I&M 0...3 Paramètres • Comportement des alarmes • Protection en écriture des paramètres • Initialisation des paramètres

Résolution	
Résolution monotour (MUR)	
facteur d'échelle	1 ... 524 288 (19 bit)
défaut	8192 (13 bit)
Nombre de tours (NDR)	1 ... 16 777 216 (24 bit)
	facteur d'échelle uniquement via la résolution totale
Résolution totale (TMR)	
facteur d'échelle	1 ... 8 796 093 022 208 (43 bit)
défaut	33 554 432 (25 bit)

Caractéristiques PROFINET	
<ul style="list-style-type: none"> • I&M 0 ... 3 • télégramme standard (81, 82, 83, 84, 86, 88) • IRT jusqu'à 250 µs • RT Safe jusqu'à 4 ms 	<ul style="list-style-type: none"> • MRP • LLDP • PDEV • SNMP • FSU

Données de process	
<ul style="list-style-type: none"> • Position • Vitesse 	<ul style="list-style-type: none"> • Erreur • Avertissements

Codeurs absolus – Multitours

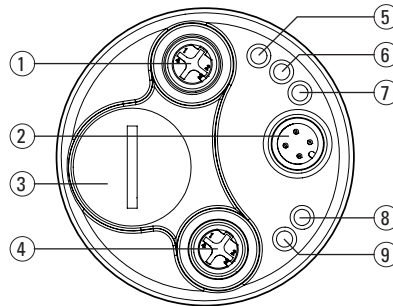
Standards	Sendix F5868 / F5888 (arbre sortant / creux)	PROFINET IO
Multitours électroniques, optiques		

Raccordement – Bus

Interface	Type de raccordem.	Fonction	Connecteurs M12, 4 broches					
C	N (3 x connecteur M12)	Bus Port 1	Signal:	Emission +	Réception +	Emission -	Réception -	 codage D
			Abréviation:	TxD+	RxD+	TxD-	RxD-	
			Broche:	1	2	3	4	
		Tension d'alimentation	Signal:	Tension +	-	Tension -	-	 codage D
			Abréviation:	+ V	-	0 V	-	
			Broche:	1	2	3	4	
		Bus Port 2	Signal:	Emission +	Réception +	Emission -	Réception -	 codage D
			Abréviation:	TxD+	RxD+	TxD-	RxD-	
			Broche:	1	2	3	4	

Connecteurs et signalisation en face arrière

①	Ethernet Port – Link 2	
②	Tension d'alimentation	
③	Vis du couvercle	
④	Ethernet Port – Link 1	
⑤	Link 2	clignote en jaune à la connexion
⑥	BF – Erreur de bus	indique les erreurs de réseau *)
⑦	SF – Défaut du système	indique les erreurs du système *)
⑧	ENC	indique le statut du codeur *)
⑨	Link 1	clignote en jaune à la connexion



*) voir le manuel

Standards

Multitours électroniques, optiques

Sendix F5868 / F5888 (arbre sortant / creux)

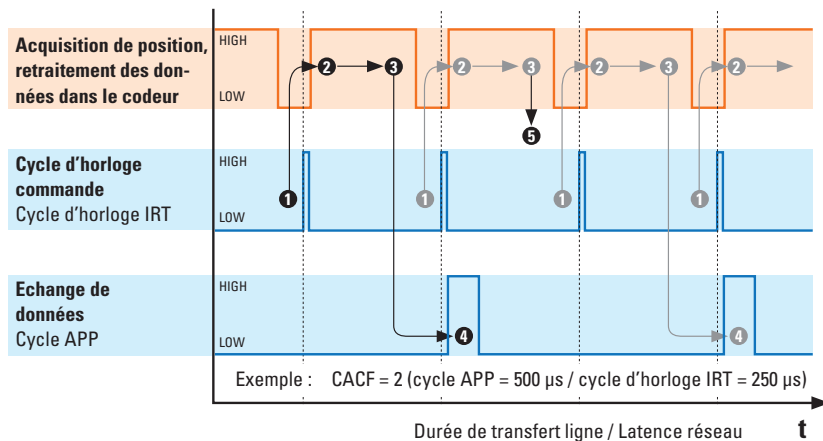
PROFINET IO

Détails techniques

Isochronisme – Temps Réel Isochrone (IRT) pour la détection de position

En règle générale, pour les applications où le temps constitue un facteur critique, l'accent est mis sur un temps de cycle très court pour les capteurs. Il ne suffit cependant pas, pour obtenir une qualité de régulation élevée, d'accélérer l'acquisition et le retraitement des données grâce à des temps de cycle aussi courts que possible. L'ensemble des capteurs et actionneurs doit travailler à la même vitesse.

Ceci est obtenu grâce à un cycle d'horloge pour l'ensemble du réseau, imposé par la commande. Ce cycle d'horloge d'émission (cycle d'horloge IRT) ne doit cependant pas être impérativement le cycle d'horloge utilisé pour l'échange des données de process. Il est fait appel pour cela à un autre cycle (cycle d'application), qui peut aussi être défini par l'utilisateur au niveau de la commande. L'illustration suivante montre la relation entre les différents cycles d'horloge.



1 Horloge définie par la commande

Cycle d'horloge IRT = cycle d'émission

2 Acquisition de données Signaux de position

L'horloge interne au capteur se synchronise avec l'horloge IRT. Acquisition des données brutes du capteur.

3 Retraitement des données dans le codeur

Les données de position sont retraitées et enregistrées dans la mémoire tampon du codeur.

4 Transmission des données via le réseau

Les données sont lues dans la mémoire tampon et transmises à la commande à chaque cycle d'application (cycle APP).

5 Chaque 2ème position

Comme la durée du cycle APP dure est le double de celle d'un cycle d'horloge IRT, chaque 2ème position acquise ne sera pas transmise.

Ou : l'échange de données n'a lieu que pour chaque deuxième cycle d'horloge IRT.

A réception du signal d'horloge IRT, le codeur commence à lire sa valeur de mesure instantanée. Cette valeur brute est retraitée en interne (p. ex. facteur d'échelle, calcul de la vitesse, etc.) et enregistrée dans une mémoire tampon.

Cette mémoire tampon est lue à chaque cycle d'application. Si elle contient une valeur, celle-ci est transmise à la commande via le réseau.

Si le cycle d'application est un multiple du cycle d'horloge IRT, il est possible que les données de process enregistrées dans la mémoire tampon ne soient pas transmises directement, mais écrasées car, si elles sont bien acquises avec chaque cycle d'horloge IRT, elles ne sont transmises qu'avec chaque cycle d'application.

Le rapport entre le cycle d'application et le cycle d'horloge IRT représente le CACF (Controller Application Cycle Factor).

Dans cet exemple, le $CACF = 2$. Il indique que seulement chaque 2ème position acquise est transmise à la commande.

La méthodologie décrite garantit un déterminisme : comme la commande impose un cycle d'horloge pour l'ensemble du réseau, il est possible de garantir que l'ensemble des valeurs de mesure envoyées par les capteurs à la commande ne soient pas plus vieilles que le cycle IRT choisi !

L'ensemble des actionneurs aval peut ainsi être régulé sur la base des valeurs de mesure les plus récentes.

Codeurs absolus – Multitours

Standards Multitours électroniques, optiques	Sendix F5868 / F5888 (arbre sortant / creux)	PROFINET IO
---	---	--------------------

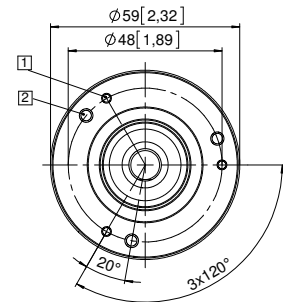
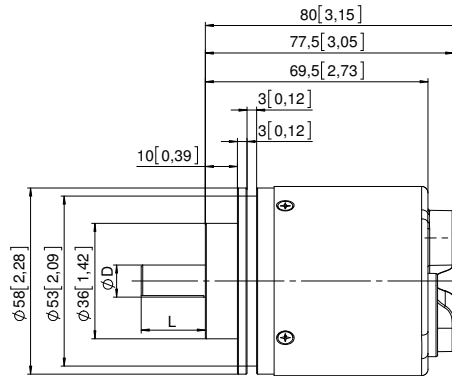
Dimensions - arbre sortant

Cotes en mm [pouces]

Bride standard, ø 58 [2.28]

Type de bride 1 + 3

- 1 3 x M3, prof. 6 [0.24]
- 2 3 x M4, prof. 8 [0.31]

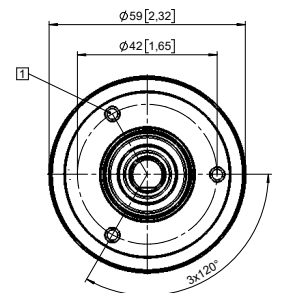
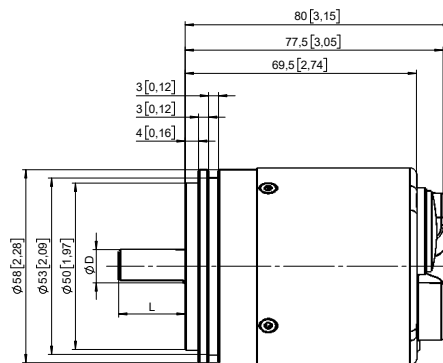


D	Ajustement	L
6 [0.24]	h7	10 [0.39]
10 [0.39]	f7	20 [0.79]
1/4"	h7	7/8"
3/8"	h7	7/8"

Bride synchro, ø 58 [2.28]

Type de bride 2 + 4

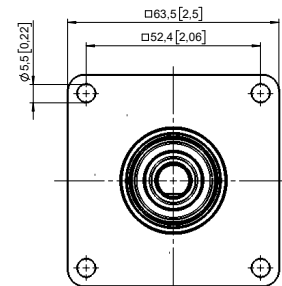
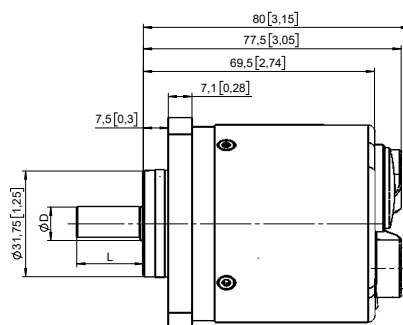
- 1 3 x M3, prof. 6 [0.24]



D	Ajustement	L
6 [0.24]	h7	10 [0.39]
10 [0.39]	f7	20 [0.79]
1/4"	h7	7/8"
3/8"	h7	7/8"

Bride carrée, □ 63,5 [2.5]

Type de bride 5 + 7



D	Ajustement	L
6 [0.24]	h7	10 [0.39]
10 [0.39]	f7	20 [0.79]
1/4"	h7	7/8"
3/8"	h7	7/8"

Codeurs absolus – Multitours

Standards Multitours électroniques, optiques

Sendix F5868 / F5888 (arbre sortant / creux)

PROFINET IO

Dimensions - arbre creux

Cotes en mm [pouces]

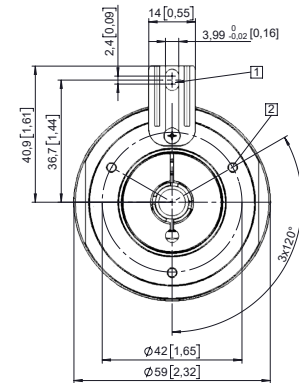
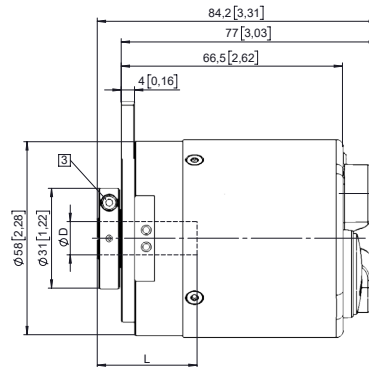
Bride avec élément élastique, long

Type de bride 1 + 2

- 1 Gorge de l'élément ressort, préconisation: pîge anti-rotation DIN 7, \varnothing 4 [0.16]
- 2 3 x M3, prof. 5,5 [0.22]
- 3 Couple préconisé pour la bague de serrage 0,6 Nm

D	Ajustement	L
10 [0.39]	H7	30 [1.18]
12 [0.47]	H7	30 [1.18]
14 [0.55]	H7	30 [1.18]
15 [0.59]	H7	30 [1.18]
3/8"	H7	30 [1.18]
1/2"	H7	30 [1.18]

L = prof. d'insertion max. de l'arbre creux borgne



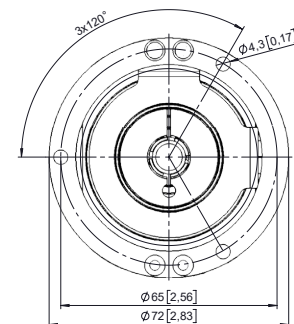
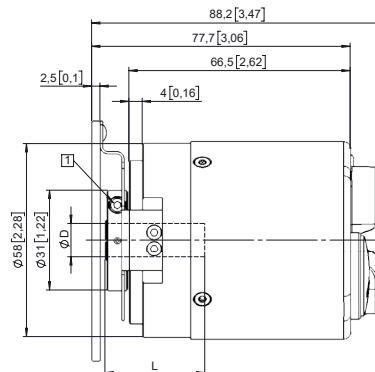
Bride avec stator anti-rotation, \varnothing 65 [2.56]

Type de bride 3 + 4

- 1 Couple préconisé pour la bague de serrage 0,6 Nm

D	Ajustement	L
10 [0.39]	H7	30 [1.18]
12 [0.47]	H7	30 [1.18]
14 [0.55]	H7	30 [1.18]
15 [0.59]	H7	30 [1.18]
3/8"	H7	30 [1.18]
1/2"	H7	30 [1.18]

L = prof. d'insertion max. de l'arbre creux borgne



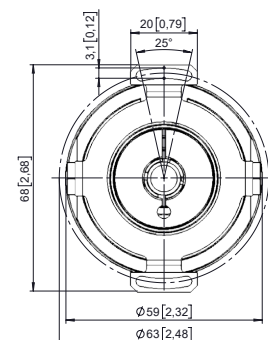
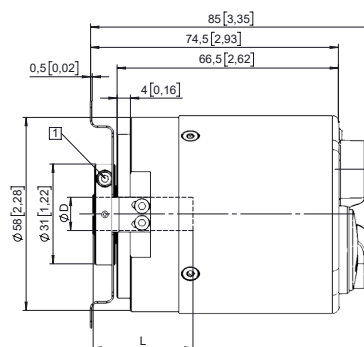
Bride avec stator anti-rotation, \varnothing 63 [2.48]

Type de bride 5 + 6

- 1 Couple préconisé pour la bague de serrage 0,6 Nm

D	Ajustement	L
10 [0.39]	H7	30 [1.18]
12 [0.47]	H7	30 [1.18]
14 [0.55]	H7	30 [1.18]
15 [0.59]	H7	30 [1.18]
3/8"	H7	30 [1.18]
1/2"	H7	30 [1.18]

L = prof. d'insertion max. de l'arbre creux borgne



Codeurs absolus – Multitours

Standards Multitours électroniques, optiques	Sendix F5868 / F5888 (arbre sortant / creux)	PROFINET IO
---	---	--------------------

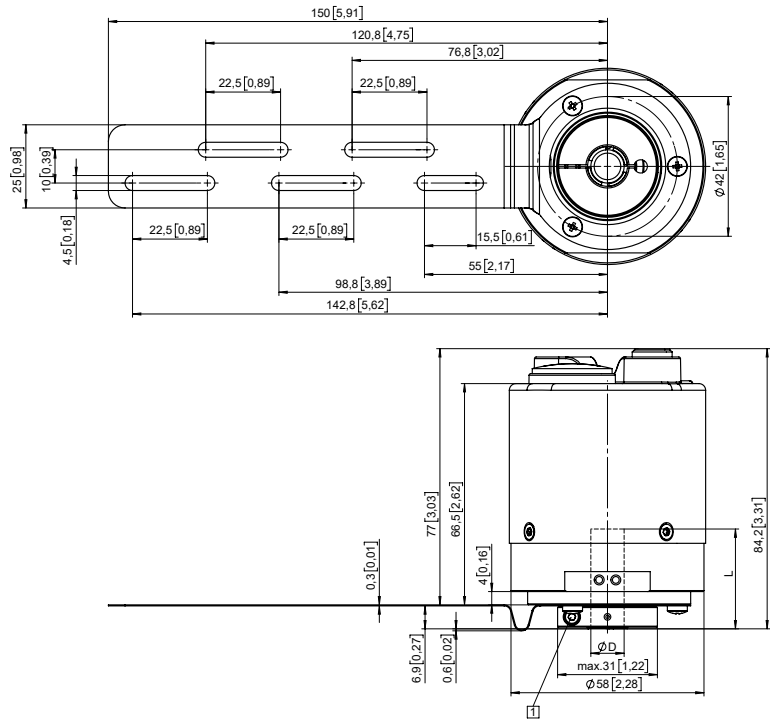
Dimensions - arbre creux

Cotes en mm [pouces]

Bride avec élément anti-rotation, flexible

Type de bride 9 + J

- 1 Couple préconisé pour la bague de serrage 0,6 Nm



D	Ajustement	L
10 [0.39]	H7	30 [1.18]
12 [0.47]	H7	30 [1.18]
14 [0.55]	H7	30 [1.18]
15 [0.59]	H7	30 [1.18]
3/8"	H7	30 [1.18]
1/2"	H7	30 [1.18]

L = prof. d'insertion max. de l'arbre creux borgne