

Absolute Drehgeber – Multiturn

Standard elektronischer Multiturn, optisch	Sendix F5868 / F5888 (Welle / Hohlwelle)	PROFINET IO
---	---	--------------------



Der Sendix F58 Multiturn mit patentierter Intelligent Scan Technology™ ist ein besonders hochauflösender optischer Drehgeber ohne Getriebe mit 100 % magnetischer Unempfindlichkeit.

43 bit Gesamtauflösung, Welle bis 10 mm, Sackloch-Hohlwelle bis 15 mm und zertifizierte PROFINET-Funktionalität. Unterstützt wird eine minimale Zykluszeit von 250 µs, das PROFIdrive Applikationsprofil sowie ein Webserver für FW-Updates.



 Multiturn-Auflösung	 Safety-Lock™	 Hohe Drehzahl	 Temperaturbereich -40°...+80°C	 Hohe Schutzart IP67	 Hohe Wellenbelastbarkeit	 Schockfest / Vibrationsfest	 Magnetfest	 Verpolschutz	 Optische Sensorik
-------------------------	------------------	-------------------	---------------------------------------	----------------------------	------------------------------	---------------------------------	----------------	------------------	-----------------------

Aktuellste PROFINET-Funktionalität

- PROFINET IO, RT, IRT ermöglicht die Einbindung in Anwendungen mit verschiedenen Performance-Anforderungen.
- Durch Unterstützung des Isochronous Mode implementierbar in Netzwerke für harte Echtzeitanforderungen mit Taktzyklen bis zu 250 µs.
- Encoderprofil V 4.2 mit vollständiger Unterstützung diverser Profinet Features.
- Ideal bei hochsynchronen Anwendungen, wie z. B. Achssynchronisierung.
- Interoperabilität zwischen verschiedensten Steuerungs- und Antriebsherstellern durch PROFIdrive Profil.

Zuverlässig und unempfindlich

- Robuster Lageraufbau im Safety-Lock™ Design für Widerstandsfähigkeit gegen Vibrationen und Installationsfehler.
- Patentierte Intelligent Scan Technology™ mit allen Single- und Multiturn-Funktionen auf einem OptoASIC – dadurch höchste Zuverlässigkeit, eine hohe Auflösung von bis zu 43 bit und 100 % magnetische Unempfindlichkeit.

Absolute Drehgeber – Multiturn

**Standard
elektronischer Multiturn, optisch**

Sendix F5868 / F5888 (Welle / Hohlwelle)

PROFINET IO

Bestellschlüssel 8.F5868 . XXCN . C1 2 2
Welle Typ

- a** Flansch
- 1 = Klemmflansch, IP65 ø 58 mm
 - 3 = Klemmflansch, IP67 ø 58 mm
 - 2 = Synchroflansch, IP65 ø 58 mm
 - 4 = Synchroflansch, IP67 ø 58 mm
 - 5 = Quadratflansch, IP65 □ 63,5 mm [2.5"]
 - 7 = Quadratflansch, IP67 □ 63,5 mm [2.5"]

- b** Welle (ø x L), mit Fläche
- 1 = 6 x 10 mm
 - 2 = 10 x 20 mm
 - 3 = 1/4" x 7/8"
 - 4 = 3/8" x 7/8"

- c** Schnittstelle / Versorgungsspannung
C = PROFINET IO / 10 ... 30 V DC

- d** Anschlussart
N = 3 x M12-Stecker, axial, 4-polig

- e** Feldbusprofile
C1 = PROFINET IO

Optionen – Standardtypen (lieferbar ab 1 Stück)



Oberflächenschutz salznebelgetestet mit Klemmflansch IP67 und Welle ø 10 mm: 8.F5868.32CN.C122-C



Edelstahl V2A ¹⁾
Bestellerweiterung:
8.F5868.XXCN.C122-V2A



Edelstahl V4A ¹⁾
Bestellerweiterung:
8.F5868.XXCN.C122-V4A

Optionen – auf Anfrage (für weitere Flansch/Wellen-Kombinationen)

- Oberflächenschutz salznebelgetestet
- Edelstahl V2A
- Edelstahl V4A

Bestellschlüssel 8.F5888 . XXCN . C1 2 2
Hohlwelle Typ

- a** Flansch
- 1 = mit Federelement lang, IP65
 - 2 = mit Federelement lang, IP67
 - 3 = mit Statorkupplung, IP65 ø 65 mm
 - 4 = mit Statorkupplung, IP67 ø 65 mm
 - 5 = mit Statorkupplung, IP65 ø 63 mm
 - 6 = mit Statorkupplung, IP67 ø 63 mm
 - 9 = mit Drehmomentstütze, flexibel, IP65
 - J = mit Drehmomentstütze, flexibel, IP67

- b** Sackloch-Hohlwelle (Einstecktiefe max. 30 mm)
- A = ø 10 mm
 - B = ø 12 mm
 - C = ø 14 mm
 - D = ø 15 mm
 - E = ø 3/8"
 - F = ø 1/2"

- c** Schnittstelle / Versorgungsspannung
C = PROFINET IO / 10 ... 30 V DC

- d** Anschlussart
N = 3 x M12-Stecker, axial, 4-polig

- e** Feldbusprofile
C1 = PROFINET IO

Optionen – Standardtypen (lieferbar ab 1 Stück)



Edelstahl V2A ²⁾
Bestellerweiterung:
8.F5888.2XCN.C122-V2A



Edelstahl V4A ²⁾
Bestellerweiterung:
8.F5888.2XCN.C122-V4A

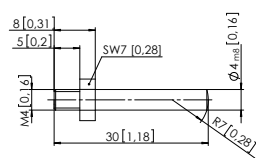
Optionen – auf Anfrage (für weitere Flansch/Hohlwellen-Kombinationen)

- Oberflächenschutz salznebelgetestet
- Edelstahl V2A
- Edelstahl V4A

1) Nur in Verbindung mit Flansch **a** = 3 oder 4 und Welle **b** = 1 oder 2.

2) Nur in Verbindung mit Flansch **a** = 2 und Hohlwelle **b** = B oder D.

Absolute Drehgeber – Multiturn

Standard elektronischer Multiturn, optisch		Sendix F5868 / F5888 (Welle / Hohlwelle)	PROFINET IO
Montagezubehör für Wellen-Drehgeber			Bestell-Nr.
Kupplung	Balgkupplung ø 19 mm für Welle 6 mm		8.0000.1102.0606
	Balgkupplung ø 19 mm für Welle 10 mm		8.0000.1102.1010
Montagezubehör für Hohlwellen-Drehgeber Maße in mm [inch]			Bestell-Nr.
Drehmomentstift, ø 4 mm für Flansch mit Federelement (Flanschtyp 1 + 2)	mit Befestigungsgewinde		8.0010.4700.0000
			
Kabel und Steckverbinder			Bestell-Nr.
Konfektionierte Kabel	M12 Stift mit Außengewinde, 4-polig, D-codiert, gerade Ende offen 2 m PUR-Kabel	Port 1 + Port 2	05.00.6031.4411.002M
	M12 Stift mit Außengewinde, 4-polig, D-codiert, gewinkelt Ende offen 2 m PUR-Kabel	Port 1 + Port 2	05.00.6031.4511.002M
	M12 Buchse mit Überwurfmutter, 4-polig, A-codiert, gerade Ende offen 2 m PUR-Kabel	Spannungsvers.	05.00.6061.6211.002M
	M12 Buchse mit Überwurfmutter, 4-polig, A-codiert, gewinkelt Ende offen 2 m PUR-Kabel	Spannungsvers.	05.00.6061.6311.002M
Steckverbinder	M12 Stift mit Außengewinde, 4-polig, D-codiert, gerade (Metall)	Port 1 + Port 2	05.WASCSY4S
	M12 Stift mit Außengewinde, 4-polig, D-codiert, gewinkelt (Metall)	Port 1 + Port 2	8.0000.5128.0000
	M12 Buchse mit Überwurfmutter, 4-polig, A-codiert, gerade (Kunststoff)	Spannungsvers.	05.B8141-0
	M12 Buchse mit Überwurfmutter, 4-polig, A-codiert, gewinkelt (Kunststoff)	Spannungsvers.	05.B8241-0

Weiteres Kübler Zubehör finde Sie unter: kuebler.com/zubehoer

Weitere Kübler Anschlusstechnik finden Sie unter: kuebler.com/anschlusstechnik

Absolute Drehgeber – Multiturn

Standard elektronischer Multiturn, optisch	Sendix F5868 / F5888 (Welle / Hohlwelle)	PROFINET IO
---	---	--------------------

Technische Daten

Mechanische Kennwerte	
Maximale Drehzahl	9000 min ⁻¹ (kurzzeitig – 10 min) 6000 min ⁻¹ (Dauerbetrieb)
Anlaufdrehmoment (bei 20 °C)	< 0,01 Nm
Massenträgheitsmoment	
Wellenausführung	3,0 x 10 ⁻⁶ kgm ²
Hohlwellenausführung	6,0 x 10 ⁻⁶ kgm ²
Wellenbelastbarkeit	radial 80 N axial 40 N
Gewicht	ca. 0,45 kg
Schutzart nach EN 60529	IP65, IP67
Arbeitstemperaturbereich	-40 °C ... +80 °C
Werkstoffe	Standard V2A V4A DIN 1.4305 DIN 1.4404 AISI 303 AISI 316L
	Welle/Hohlwelle V2A V2A V4A Flansch Aluminium V2A V4A Gehäuse Aluminium V2A V4A
Schockfestigkeit nach EN 60068-2-27	2500 m/s ² , 6 ms
Vibrationsfestigkeit nach EN 60068-2-6	100 m/s ² , 55 ... 2000 Hz

Elektrische Kennwerte	
Versorgungsspannung	10 ... 30 V DC
Stromaufnahme (ohne Last)	max. 250 mA
Verpolschutz der Versorgungsspannung (V+)	ja

Zulassungen	
UL-konform gemäß	File-Nr. E224618
CE-konform gemäß	EMV-Richtlinie 2014/30/EU RoHS-Richtlinie 2011/65/EU
UKCA-konform gemäß	EMC Regulations S.I. 2016/1091 RoHS Regulations S.I. 2012/3032

Kennwerte zur Schnittstelle PROFINET IO

Allgemeine Hinweise	
Protokoll	PROFINET IO
Klassifizierungen	RT Class 3 (IRT) Conformance Class C Application Class 6 Encoder Class 4 Netload Class III

Einstellbare Parameter	
<ul style="list-style-type: none"> • Preset • Zählrichtung • Auflösung pro Umdrehung - MUR • Einheit Geschwindigkeit • IP-Adresse • Gesamtauflösung - TMR • Positionsformat • Geschwindigkeitsreferenzwert 	<ul style="list-style-type: none"> • Skalierung • Gerätename • F-Destination Address • I&M 0...3 Parameter • Alarmverhalten • Parameter-Schreibschutz • Parameter-Initialisierung

Auflösung	
Auflösung Singleturn (MUR)	skalierbar 1 ... 524 288 (19 bit) Default 8192 (13 bit)
Anzahl der Umdrehungen (NDR)	1 ... 16 777 216 (24 bit) nur über Gesamtauflösung skalierbar
Gesamtauflösung (TMR)	skalierbar 1 ... 8 796 093 022 208 (43 bit) Default 33 554 432 (25 bit)

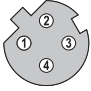
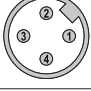
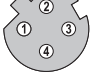
PROFINET Merkmale	
<ul style="list-style-type: none"> • I&M 0 ... 3 • Standard Telegramme (81, 82, 83, 84, 86, 88) • IRT bis 250 µs • Isochronus Mode 	<ul style="list-style-type: none"> • MRP • LLDP • PDEV • SNMP • FSU

Prozessdaten	
<ul style="list-style-type: none"> • Position • Geschwindigkeit 	<ul style="list-style-type: none"> • Fehler • Warnungen

Absolute Drehgeber – Multiturn

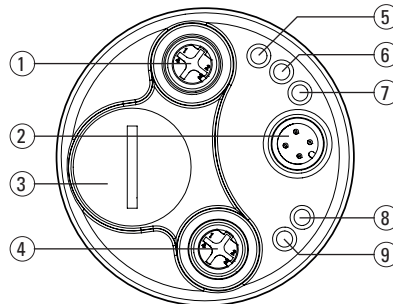
Standard elektronischer Multiturn, optisch	Sendix F5868 / F5888 (Welle / Hohlwelle)	PROFINET IO
---	---	--------------------

Anschlussbelegung Bus

Schnittstelle	Anschlussart	Funktion	M12-Stecker, 4-polig					
C	N (3 x M12-Stecker)	Bus Port 1	Signal:	Sendedaten+	Empfangsdaten+	Sendedaten -	Empfangsdaten -	 D-codiert
			Kurzzeichen:	TxD+	RxD+	TxD-	RxD-	
			Pin:	1	2	3	4	
		Spannungsversorgung	Signal:	Spannung +	-	Spannung -	-	
			Kurzzeichen:	+ V	-	0 V	-	
			Pin:	1	2	3	4	
		Bus Port 2	Signal:	Sendedaten+	Empfangsdaten+	Sendedaten -	Empfangsdaten -	 D-codiert
			Kurzzeichen:	TxD+	RxD+	TxD-	RxD-	
			Pin:	1	2	3	4	

Anschlüsse und Anzeigeelemente Rückseite

①	Ethernet Port – Link 2	
②	Versorgungsspannung	
③	Deckelschraube	
④	Ethernet Port – Link 1	
⑤	Link 2	blinkt gelb bei Verbindung
⑥	BF – Bus Failure	zeigt Netzwerkfehler an *)
⑦	SF – System Failure	zeigt Systemfehler an *)
⑧	ENC	zeigt Status des Encoders *)
⑨	Link 1	blinkt gelb bei Verbindung



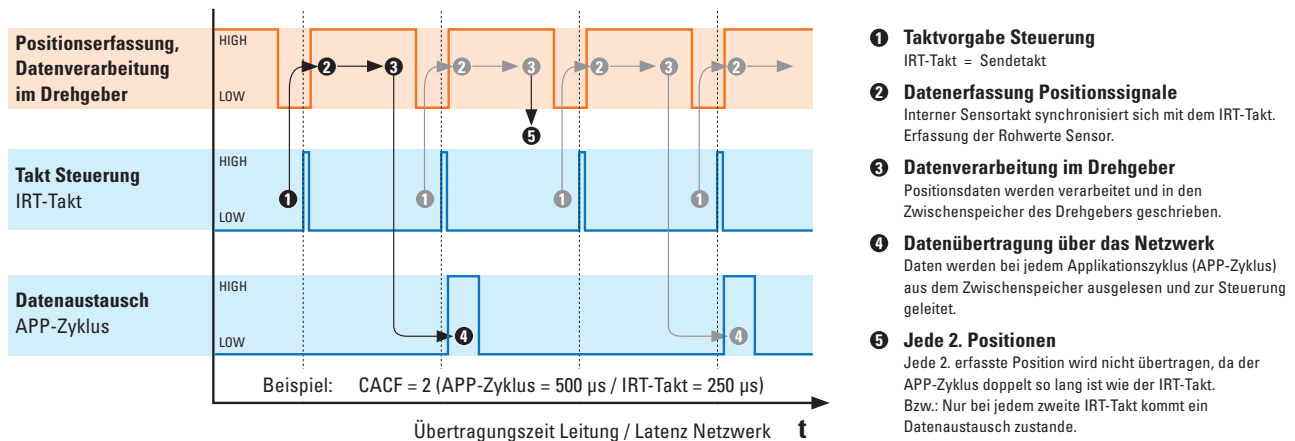
*) siehe Handbuch

Technik im Detail

Taktsynchronität – Isochronous Realtime (IRT) in der Positionssensorik

Im Allgemeinen wird bei zeitkritischen Anwendungen auf eine sehr geringe Zykluszeit der Sensorik geachtet. Um eine hohe Regelgüte zu erreichen, reicht es allerdings nicht aus, nur die Datenerfassung und -verarbeitung durch kleinste Zykluszeiten zu beschleunigen. Sämtliche Sensoren und Aktoren müssen auch im gleichen Takt arbeiten.

Dies wird durch einen netzübergreifenden Takt erreicht, der durch die Steuerung vorgegeben wird. Dieser Sendetakt (IRT-Takt) ist dabei aber nicht zwingend der Takt, mit dem die Prozessdaten ausgetauscht werden. Hierfür wird ein weiterer Zyklus (Applikationszyklus) genutzt, der ebenfalls vom Anwender steuerungsseitig festgelegt werden kann. Die folgende Abbildung verdeutlicht den Zusammenhang der einzelnen Taktzyklen.



Mit dem Eintreffen des IRT-Taktes beginnt der Sensor seinen aktuellen Messpunkt auszulesen. Dieser Rohwert wird intern weiterverarbeitet (z.B. Skalierung, Geschwindigkeitsberechnung etc.) und in einen Zwischenspeicher gepuffert.

Der Zwischenspeicher wird bei jedem Applikationszyklus ausgelesen. Befindet sich hierin ein Wert wird dieser über das Netzwerk zur Steuerung geschickt.

Wenn nun der Applikationszyklus ein Vielfaches des IRT-Taktes darstellt, kann es sein, dass die zwischengespeicherten Prozessdaten nicht direkt verschickt, sondern überschrieben werden, da sie zwar mit jedem IRT-Takt erfasst, aber nur zu jedem Applikationszyklus herausgeschickt werden.

Das Verhältnis Applikationszyklus zu IRT-Takt stellt den CACF (Controller Application Cycle Factor) dar.

Im vorliegenden Beispiel beträgt der CACF = 2. Dieser gibt an, dass nur jede 2. erfasste Position an die Steuerung übertragen wird.

Die beschriebene Methodik garantiert einen Determinismus: Da die Steuerung für das gesamte Netzwerk einen Takt vorgibt, kann so garantiert werden, dass sämtliche Messwerte, die von den Sensoren an die Steuerung geschickt werden, nie älter sind als der gewählte IRT-Takt! Sämtlich nachfolgende Aktorik kann damit stets mit den aktuellsten Messwerten geregelt werden.

Absolute Drehgeber – Multiturn

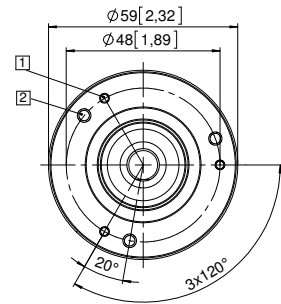
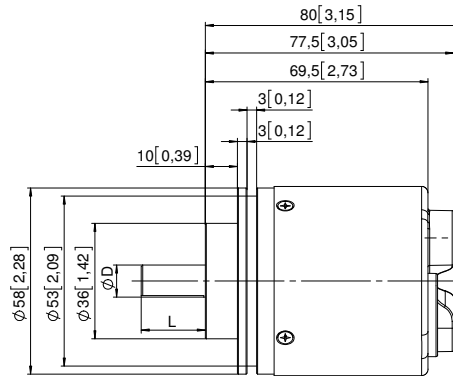
Standard elektronischer Multiturn, optisch	Sendix F5868 / F5888 (Welle / Hohlwelle)	PROFINET IO
---	---	--------------------

Maßbilder Wellenausführung

Maße in mm [inch]

Klemmflansch, ø 58 Flanschttyp 1 + 3

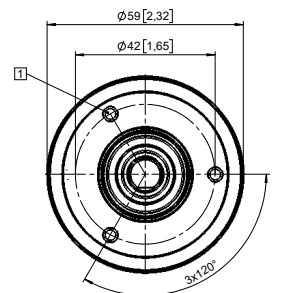
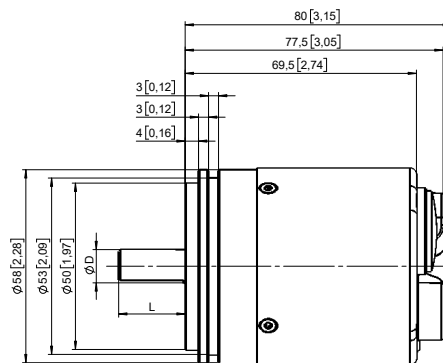
- 1 3 x M3, 6 [0.24] tief
- 2 3 x M4, 8 [0.31] tief



D	Passung	L
6 [0.24]	h7	10 [0.39]
10 [0.39]	f7	20 [0.79]
1/4"	h7	7/8"
3/8"	h7	7/8"

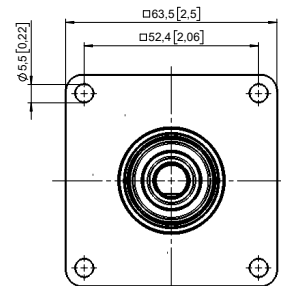
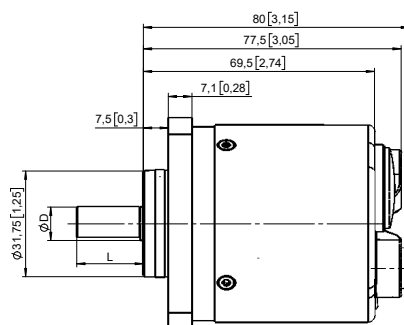
Synchroflansch, ø 58 Flanschttyp 2 + 4

- 1 3 x M3, 6 [0.24] tief



D	Passung	L
6 [0.24]	h7	10 [0.39]
10 [0.39]	f7	20 [0.79]
1/4"	h7	7/8"
3/8"	h7	7/8"

Quadratflansch, □ 63,5 Flanschttyp 5 + 7



D	Passung	L
6 [0.24]	h7	10 [0.39]
10 [0.39]	f7	20 [0.79]
1/4"	h7	7/8"
3/8"	h7	7/8"

Absolute Drehgeber – Multiturn

Standard elektronischer Multiturn, optisch

Sendix F5868 / F5888 (Welle / Hohlwelle)

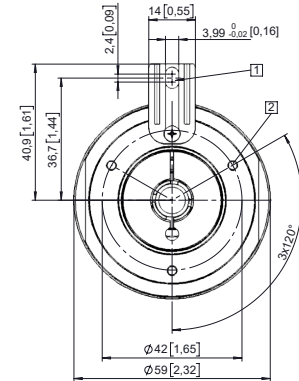
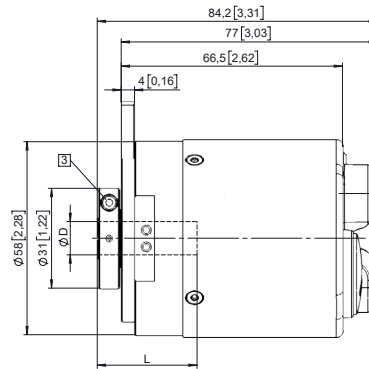
PROFINET IO

Maßbilder Hohlwellenausführung

Maße in mm [inch]

Flansch mit Federelement, lang Flanschtyp 1 + 2

- 1 Nut Federelement
Empfehlung:
Drehmomentstift nach DIN 7, $\varnothing 4$
- 2 3 x M3, 5,5 [0.22] tief
- 3 Empfohlenes Drehmoment für
Klemmring 0,6 Nm

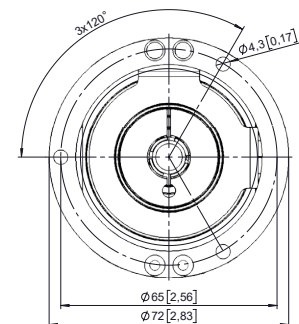
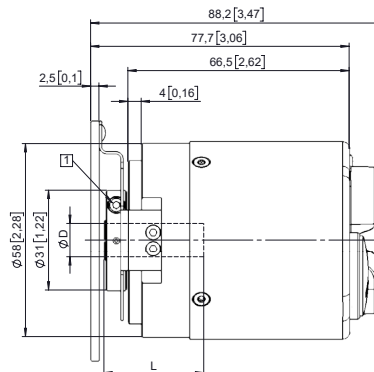


D	Passung	L
10 [0.39]	H7	30 [1.18]
12 [0.47]	H7	30 [1.18]
14 [0.55]	H7	30 [1.18]
15 [0.59]	H7	30 [1.18]
3/8"	H7	30 [1.18]
1/2"	H7	30 [1.18]

L = Einstecktiefe max. Sackloch-Hohlwelle

Flansch mit Statorkupplung, $\varnothing 65$ Flanschtyp 3 + 4

- 1 Empfohlenes Drehmoment für
Klemmring 0,6 Nm

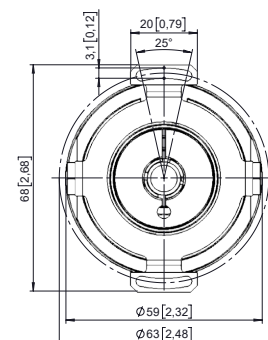
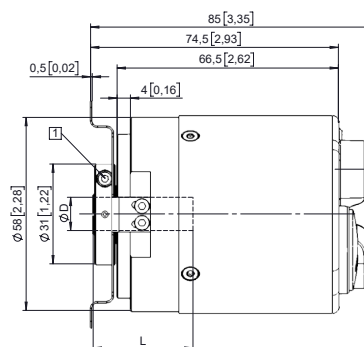


D	Passung	L
10 [0.39]	H7	30 [1.18]
12 [0.47]	H7	30 [1.18]
14 [0.55]	H7	30 [1.18]
15 [0.59]	H7	30 [1.18]
3/8"	H7	30 [1.18]
1/2"	H7	30 [1.18]

L = Einstecktiefe max. Sackloch-Hohlwelle

Flansch mit Statorkupplung, $\varnothing 63$ Flanschtyp 5 + 6

- 1 Empfohlenes Drehmoment für
Klemmring 0,6 Nm



D	Passung	L
10 [0.39]	H7	30 [1.18]
12 [0.47]	H7	30 [1.18]
14 [0.55]	H7	30 [1.18]
15 [0.59]	H7	30 [1.18]
3/8"	H7	30 [1.18]
1/2"	H7	30 [1.18]

L = Einstecktiefe max. Sackloch-Hohlwelle

Absolute Drehgeber – Multiturn

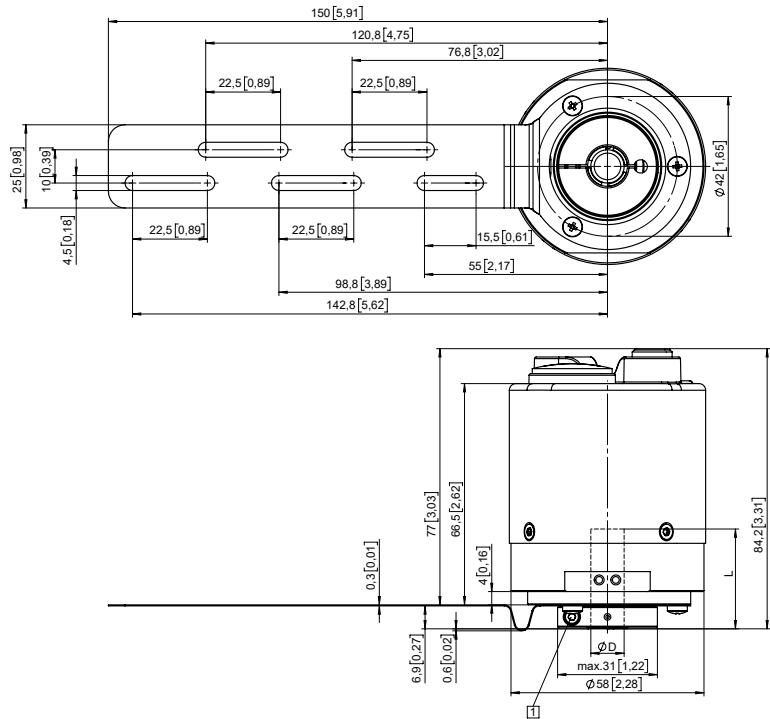
Standard elektronischer Multiturn, optisch	Sendix F5868 / F5888 (Welle / Hohlwelle)	PROFINET IO
---	---	--------------------

Maßbilder Hohlwellenausführung

Maße in mm [inch]

Flansch mit Drehmomentstütze, flexibel
Flanschtyp 9 + J

1 Empfohlenes Drehmoment für
Klemmring 0,6 Nm



D	Passung	L
10 [0.39]	H7	30 [1.18]
12 [0.47]	H7	30 [1.18]
14 [0.55]	H7	30 [1.18]
15 [0.59]	H7	30 [1.18]
3/8"	H7	30 [1.18]
1/2"	H7	30 [1.18]

L = Einstecktiefe Sackloch-Hohlwelle