

Codeurs absolus – Multitours

Standards Multitours électroniques, optiques	Sendix F5868 / F5888 (arbre sortant / creux)	EtherNet/IP
--	--	-------------



Le codeur Sendix F58 multitours équipé de la technologie Intelligent Scan Technology™ brevetée est un codeur optique sans engrenages avec une résolution particulièrement élevée et une insensibilité totale aux champs magnétiques.

Résolution totale 32 bits, arbre sortant jusqu'à 10 mm, arbre creux borgne jusqu'à 15 mm et fonctionnalités EtherNet/IP certifiées.



16 bit MT Résolution multitours	Safety-Lock™	Vitesse de rotation élevée	-40°...+80°C Plage de températures	IP65 Niveau de protection élevé	Charge élevée sur l'arbre	Résistant aux chocs / aux vibrations	Résistant aux champs magnétiques	Protégé contre les inversions de la polarité	Capteur optique
------------------------------------	--------------	----------------------------	---------------------------------------	------------------------------------	---------------------------	--------------------------------------	----------------------------------	--	-----------------

Les fonctionnalités EtherNet/IP les plus récentes

- Possibilité de mise en service et configuration rapides et simples grâce à des services cycliques.
- Temps RPI réduit, de 1 ms minimum – permet l'utilisation du codeur pour des applications sensibles au temps avec une fréquence d'actualisation atteignant 1000 Hz.
- Démarrage rapide du codeur après la mise sous tension – améliore les performances de l'installation.

Fiables et insensibles

- Structure robuste Safety-Lock™ des roulements pour une résistance élevée aux vibrations et aux erreurs d'installation.
- Technologie brevetée Intelligent Scan™ avec toutes les fonctions monotour et multitours réunies sur un OptoAsic - offrant ainsi une fiabilité maximale, une résolution élevée atteignant 32 bits et une insensibilité à 100% aux champs magnétiques.
- Grâce à l'implémentation de DLR (Device Level Ring), la rupture d'un câble n'entraîne pas l'arrêt de l'installation.

Ref. de commande Arbre sortant	8.F5868 Type	.XXAN. a b c d	A2 2 2 e
a Bride 1 = bride standard, IP65, ø 58 mm [2.28"] 2 = bride synchro, IP65, ø 58 mm [2.28"] 5 = bride carrée, IP65, □ 63,5 mm [2.5"]	b Arbre (ø x L), avec méplat 1 = 6 x 10 mm [0.24 x 0.39"] 2 = 10 x 20 mm [0.39 x 0.79"] 3 = 1/4" x 7/8" 4 = 3/8" x 7/8"	c Interface / Tension d'alimentation A = EtherNet/IP / 10 ... 30 V DC	e Profil de bus de terrain A2 = EtherNet/IP
		d Type de raccordement N = 3 x connecteur M12 axial, 4 broches	En option sur demande - Ex 2/22

Ref. de commande Arbre creux	8.F5888 Type	.XXAN. a b c d	A2 2 2 e
a Bride 1 = avec élément élastique long, IP65 3 = avec stator anti-rotation, IP65 ø 65 mm [2.56"] 5 = avec stator anti-rotation, IP65 ø 63 mm [2.48"]	b Arbre creux borgne (prof. d'insertion max. 30 mm [1.18"]) A = ø 10 mm [0.39"] B = ø 12 mm [0.47"] C = ø 14 mm [0.55"] D = ø 15 mm [0.59"] E = ø 3/8" F = ø 1/2"	c Interface / Tension d'alimentation A = EtherNet/IP / 10 ... 30 V DC	e Profil de bus de terrain A2 = EtherNet/IP
		d Type de raccordement N = 3 x connecteur M12 axial, 4 broches	En option sur demande - Ex 2/22

Codeurs absolus – Multitours

Standards Multitours électroniques, optiques		Sendix F5868 / F5888 (arbre sortant / creux)	EtherNet/IP
Accessoires de montage pour codeurs à arbre sortant			Réf. de commande
Accouplement	accouplement à soufflet ø 19 mm [0.75"] pour arbre 6 mm [0.24"]		8.0000.1102.0606
	accouplement à soufflet ø 19 mm [0.75"] pour arbre 10 mm [0.39"]		8.0000.1102.1010
Accessoires de montage pour codeurs à arbre creux			Réf. de commande
Pige cylindrique longue pour élément anti-rotation	avec filetage de montage		8.0010.4700.0000
Connectique			Réf. de commande
Câbles préconfectionnés	connecteur mâle M12 avec filetage externe, port 1 et port 2, 4 broches 2 m [6.56'] PUR cable		05.00.6031.4411.002M
	connecteur femelle M12 avec écrou de raccordement, tension d'alim., 4 br. 2 m [6.56'] PUR cable		05.00.6061.6211.002M
Connecteur à confectionner (droit)	connecteur mâle M12 avec filetage externe, port 1 et port 2, 4 broches		05.WACSY4S
	connecteur femelle M12 avec écrou de raccordement, tension d'alim., 4 br.		05.B8141-0

Vous trouverez d'autres accessoires au chapitre accessoires ou dans la partie accessoires de notre site Internet : kuebler.com/accessoires.
 Vous trouverez d'autres éléments de connectique au chapitre connectique ou dans la partie connectique de notre site internet : kuebler.com/connectique.

Caractéristiques techniques		
Caractéristiques mécaniques		
Vitesse de rotation max. arbre sortant	IP65 jusqu'à 70°C	8000 min ⁻¹ , 6000 min ⁻¹ (en continu)
	IP65 jusqu'à T _{max}	6000 min ⁻¹ , 4000 min ⁻¹ (en continu)
Vitesse de rotation max. arbre creux	IP65 jusqu'à 70°C	6000 min ⁻¹ , 4000 min ⁻¹ (en continu)
	IP65 jusqu'à T _{max}	4000 min ⁻¹ , 3000 min ⁻¹ (en continu)
Couple de démarrage à 20°C [68°F]		< 0,01 Nm
Moment d'inertie	arbre sortant	3,0 x 10 ⁻⁶ kgm ²
	arbre creux	6,0 x 10 ⁻⁶ kgm ²
Charge admissible sur l'arbre	radial	80 N
	axial	40 N
Poids		env. 0,45 kg [15.87 oz]
Protection selon EN 60529		IP65
Plage de températures de travail		-40°C ... +80°C [-40°F ... +176°F]
Matières	arbre sortant / creux	acier inoxydable
	bride	aluminium
	boîtier	aluminium
Résist. aux chocs selon EN 60068-2-27		2500 m/s ² , 6 ms
Résist. aux vibrations selon EN 60068-2-6		100 m/s ² , 55 ... 2000 Hz
Caractéristiques électriques		
Tension d'alimentation		10 ... 30 V DC
Consommation (sans charge)		max. 250 mA
Protection contre les inversions de polarité de la tension d'alimentation (+V)		oui
Homologation UL		N° de dossier E224618
Conforme aux normes CE selon		Directive CEM 2014/30/EU Directive RoHS 2011/65/UE
Caractéristiques des interfaces EtherNet/IP		
Résolution monotour		1 ... 65.536 (16 bits), facteur d'échelle défaut: 8.192 (13 bits)
Nombre de tours (multitours)		65.536 (16 bits) facteur d'échelle uniquement via la résolution totale
Résolution totale		1 ... 4.294.967.296 (32 bits), facteur d'échelle défaut: 33.554.432 (25 bits)
Protocole		EtherNet/IP

Codeurs absolus – Multitours

Standards Multitours électroniques, optiques	Sendix F5868 / F5888 (arbre sortant / creux)	EtherNet/IP
---	---	--------------------

Informations générales sur EtherNet/IP

Conformité EtherNet/IP testée selon	version CT-12 du 11 déc. 2014
Spécification EtherNet/IP	Vol. 2, éd. 1.17
Spécification CIP	Vol. 1, éd. 3.16

Les fonctionnalités suivantes sont intégrées

Paramètres réglables

- Prépositionnement
- Sens de comptage
- Résolution
- Unité de vitesse
- Adresse IP
- Nombre de tours
- Position
- Diagnostic
- Limite de position
- Messages d'avertissement

Objets (objets CIP)

- Objet Identity
- Message Router
- Objet Assembly
- Connection Manager
- Objet Position Sensor
- Objet Qos
- Objet Port
- Objet TCP/IP Interface
- Objet EtherNet Link

Caractéristiques EtherNet/IP

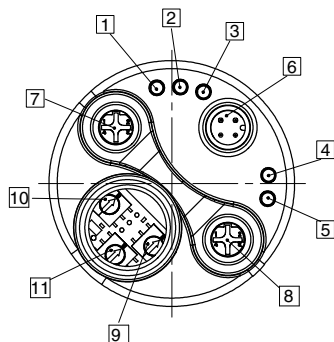
- DLR (Device Level Ring) possible
- Qos (Quality of Service) possible
- ACD (Address Conflict Detection)
- Aptitude multicast et unicast

Raccordement – Bus

Interface	Type de raccordem.	Fonction	Connecteurs M12, 4 broches					
			Signal:	Emission +	Réception +	Emission -	Réception -	
A	N (3 x connecteur M12)	Bus Port 1	Signal:	Emission +	Réception +	Emission -	Réception -	 codage D
			Abréviation:	TxD+	RxD+	TxD-	RxD-	
			Broche:	1	2	3	4	
		Tension d'alimentation	Signal:	Tension +	–	Tension -	–	
			Abréviation:	+ V	–	0V	–	
			Broche:	1	2	3	4	
		Bus Port 2	Signal:	Emission +	Réception +	Emission -	Réception -	 codage D
			Abréviation:	TxD+	RxD+	TxD-	RxD-	
			Broche:	1	2	3	4	

Connecteurs et signalisation en face arrière

- 1 LED: Link 2
- 2 LED: Mod.
- 3 LED: Net.
- 4 LED: Encoder
- 5 LED: Link 1
- 6 Power
- 7 Port 2
- 8 Port 1
- 9 Switch: x1
- 10 Switch: x100
- 11 Switch: x10



Codeurs absolus – Multitours

Standards

Multitours électroniques, optiques

Sendix F5868 / F5888 (arbre sortant / creux)

EtherNet/IP

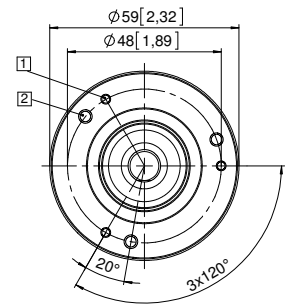
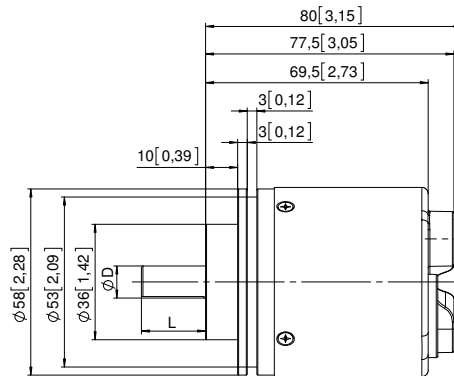
Dimensions - arbre sortant

Cotes en mm [pouces]

Bride standard, ø 58 [2.28]

Type de bride 1

- 1 3 x M3, prof. 6 [0.24]
- 2 3 x M4, prof. 8 [0.31]

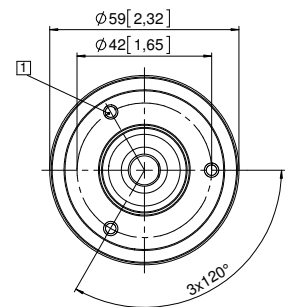
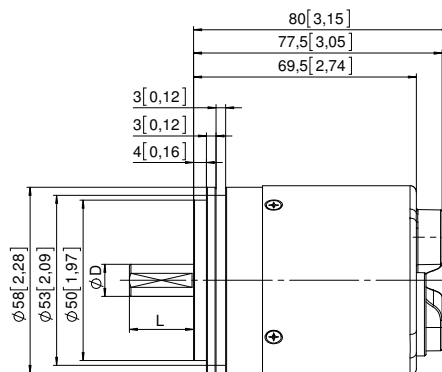


D	Ajustement	L
6 [0.24]	h7	10 [0.39]
10 [0.39]	f7	20 [0.79]
1/4"	h7	7/8"
3/8"	h7	7/8"

Bride synchro, ø 58 [2.28]

Type de bride 2

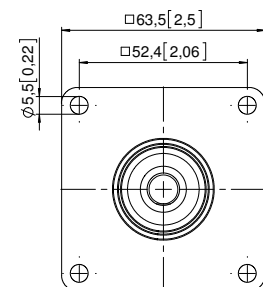
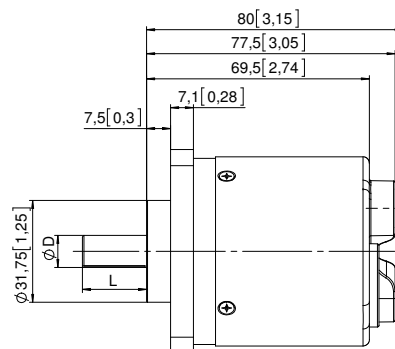
- 1 3 x M3, prof. 6 [0.24]



D	Ajustement	L
6 [0.24]	h7	10 [0.39]
10 [0.39]	f7	20 [0.79]
1/4"	h7	7/8"
3/8"	h7	7/8"

Bride carrée, □ 63,5 [2.5]

Type de bride 5



D	Ajustement	L
6 [0.24]	h7	10 [0.39]
10 [0.39]	f7	20 [0.79]
1/4"	h7	7/8"
3/8"	h7	7/8"

Codeurs absolus – Multitours

Standards Multitours électroniques, optiques	Sendix F5868 / F5888 (arbre sortant / creux)	EtherNet/IP
---	---	--------------------

Dimensions - arbre creux

Cotes en mm [pouces]

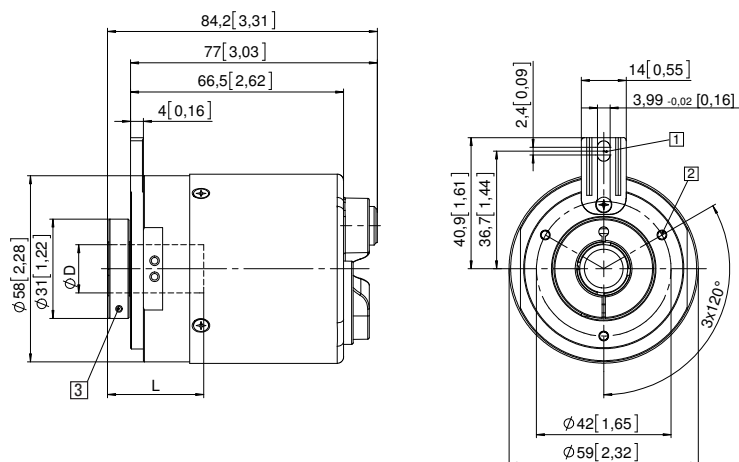
Bride avec élément élastique, long

Type de bride 1

- 1 Gorge de l'élément ressort, préconisation: pige cylindrique DIN 7, ø 4 [0.16]
- 2 3 x M3, prof. 5,5 [0.22]
- 3 Couple préconisé pour la bague de serrage 0,6 Nm

D	Ajustement	L
10 [0.39]	H7	30 [1.18]
12 [0.47]	H7	30 [1.18]
14 [0.55]	H7	30 [1.18]
15 [0.59]	H7	30 [1.18]
3/8"	H7	30 [1.18]
1/2"	H7	30 [1.18]

L = prof. d'insertion max. de l'arbre creux borgne



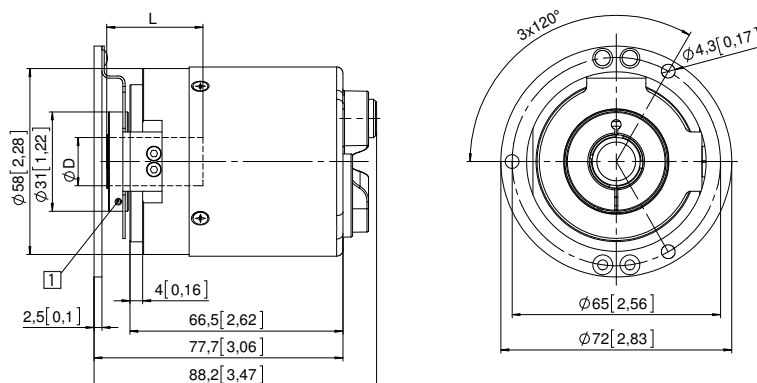
Bride avec stator anti-rotation, ø 65 [2.56]

Type de bride 3

- 1 Couple préconisé pour la bague de serrage 0,6 Nm

D	Ajustement	L
10 [0.39]	H7	30 [1.18]
12 [0.47]	H7	30 [1.18]
14 [0.55]	H7	30 [1.18]
15 [0.59]	H7	30 [1.18]
3/8"	H7	30 [1.18]
1/2"	H7	30 [1.18]

L = prof. d'insertion max. de l'arbre creux borgne



Bride avec stator anti-rotation, ø 63 [2.48]

Type de bride 5

- 1 Couple préconisé pour la bague de serrage 0,6 Nm

D	Ajustement	L
10 [0.39]	H7	30 [1.18]
12 [0.47]	H7	30 [1.18]
14 [0.55]	H7	30 [1.18]
15 [0.59]	H7	30 [1.18]
3/8"	H7	30 [1.18]
1/2"	H7	30 [1.18]

L = prof. d'insertion max. de l'arbre creux borgne

