

Absolute Drehgeber – Singleturn

Standard optisch	Sendix F5858 / F5878 (Welle / Hohlwelle)	PROFINET IO
-------------------------	---	--------------------



Der Sendix F58 Singleturn ist ein besonders hochauflösender optischer Drehgeber mit 100 % magnetischer Unempfindlichkeit. 19 bit Auflösung, Welle bis 10 mm, Sackloch-Hohlwelle bis 15 mm und zertifizierte PROFINET-Funktionalität. Unterstützt wird eine minimale Zykluszeit von 250 µs, das PROFIdrive Applikationsprofil sowie ein Webserver für FW-Updates.



Safety-Lock™	Hohe Drehzahl	Temperaturbereich -40°...+80°C	Hohe Schutzart IP67	Hohe Wellenbelastbarkeit	Schockfest/ Vibrationsfest	Magnetfest	Verpolschutz	Optische Sensorik

Aktuellste PROFINET-Funktionalität

- PROFINET IO, RT, IRT ermöglicht die Einbindung in Anwendungen mit verschiedenen Performance-Anforderungen.
- Durch Unterstützung des Isochronous Mode implementierbar in Netzwerke für harte Echtzeitanforderungen mit Taktzyklen bis zu 250 µs.
- Encoderprofil V 4.2 mit vollständiger Unterstützung diverser Profinet Features.
- Ideal bei hochsynchronen Anwendungen, wie z. B. Achssynchronisierung.
- Interoperabilität zwischen verschiedensten Steuerungs- und Antriebsherstellern durch PROFIdrive Profil.

Zuverlässig und unempfindlich

- Robuster Lageraufbau im Safety-Lock™ Design für Widerstandsfähigkeit gegen Vibrationen und Installationsfehler.
- Weiter Temperaturbereich von -40 °C ... +80 °C.

Absolute Drehgeber – Singleturn

Standard optisch	Sendix F5858 / F5878 (Welle / Hohlwelle)	PROFINET IO
-------------------------	---	--------------------

Bestellschlüssel Welle	<table border="1" style="border-collapse: collapse; text-align: center;"> <tr> <td style="padding: 2px 5px;">8.F5858</td> <td style="padding: 2px 5px;">.</td> <td style="padding: 2px 5px;">XX</td> <td style="padding: 2px 5px;">C</td> <td style="padding: 2px 5px;">N</td> <td style="padding: 2px 5px;">.</td> <td style="padding: 2px 5px;">C1</td> <td style="padding: 2px 5px;">2</td> <td style="padding: 2px 5px;">2</td> </tr> <tr> <td style="padding: 2px 5px;">Typ</td> <td></td> <td style="padding: 2px 5px;">a</td> <td style="padding: 2px 5px;">b</td> <td style="padding: 2px 5px;">c</td> <td style="padding: 2px 5px;">d</td> <td style="padding: 2px 5px;">e</td> <td></td> <td></td> </tr> </table>	8.F5858	.	XX	C	N	.	C1	2	2	Typ		a	b	c	d	e		
8.F5858	.	XX	C	N	.	C1	2	2											
Typ		a	b	c	d	e													

a Flansch
 1 = Klemmflansch, IP65 \varnothing 58 mm
 3 = Klemmflansch, IP67 \varnothing 58 mm
 2 = Synchroflansch, IP65 \varnothing 58 mm
 4 = Synchroflansch, IP67 \varnothing 58 mm
 5 = Quadratflansch, IP65 \square 63,5 mm [2.5"]
 7 = Quadratflansch, IP67 \square 63,5 mm [2.5"]

b Welle ($\varnothing \times L$), mit Fläche
 1 = 6 x 10 mm
 2 = 10 x 20 mm
 3 = 1/4" x 7/8"
 4 = 3/8" x 7/8"

c Schnittstelle / Versorgungsspannung
 C = PROFINET IO / 10 ... 30 V DC

d Anschlussart
 N = 3 x M12-Stecker, axial, 4-polig

e Feldbusprofile
 C1 = PROFINET IO

Optionen – Standardtypen (lieferbar ab 1 Stück)

V2A
DIN 1.4305
AISI 303

Edelstahl V2A ¹⁾
 Bestellnummer: 8.F5858.XXC.N.C122-**V2A**

V4A
DIN 1.4404
AISI 316L

Edelstahl V4A ¹⁾
 Bestellnummer: 8.F5858.XXC.N.C122-**V4A**

Optionen – auf Anfrage (für weitere Flansch/Wellen-Kombinationen)

- Oberflächenschutz salznebelgetestet
- Edelstahl V2A
- Edelstahl V4A

Bestellschlüssel Hohlwelle	<table border="1" style="border-collapse: collapse; text-align: center;"> <tr> <td style="padding: 2px 5px;">8.F5878</td> <td style="padding: 2px 5px;">.</td> <td style="padding: 2px 5px;">XX</td> <td style="padding: 2px 5px;">C</td> <td style="padding: 2px 5px;">N</td> <td style="padding: 2px 5px;">.</td> <td style="padding: 2px 5px;">C1</td> <td style="padding: 2px 5px;">2</td> <td style="padding: 2px 5px;">2</td> </tr> <tr> <td style="padding: 2px 5px;">Typ</td> <td></td> <td style="padding: 2px 5px;">a</td> <td style="padding: 2px 5px;">b</td> <td style="padding: 2px 5px;">c</td> <td style="padding: 2px 5px;">d</td> <td style="padding: 2px 5px;">e</td> <td></td> <td></td> </tr> </table>	8.F5878	.	XX	C	N	.	C1	2	2	Typ		a	b	c	d	e		
8.F5878	.	XX	C	N	.	C1	2	2											
Typ		a	b	c	d	e													

a Flansch
 1 = mit Federelement lang, IP65
 2 = mit Federelement lang, IP67
 3 = mit Statorkupplung, IP65 \varnothing 65 mm
 4 = mit Statorkupplung, IP67 \varnothing 65 mm
 5 = mit Statorkupplung, IP65 \varnothing 63 mm
 6 = mit Statorkupplung, IP67 \varnothing 63 mm
 9 = mit Drehmomentstütze, flexibel, IP65
 J = mit Drehmomentstütze, flexibel, IP67

b Sackloch-Hohlwelle (Einstecktiefe max. 30 mm)
 A = \varnothing 10 mm
 B = \varnothing 12 mm
 C = \varnothing 14 mm
 D = \varnothing 15 mm
 E = \varnothing 3/8"
 F = \varnothing 1/2"

c Schnittstelle / Versorgungsspannung
 C = PROFINET IO / 10 ... 30 V DC

d Anschlussart
 N = 3 x M12-Stecker, axial, 4-polig

e Feldbusprofile
 C1 = PROFINET IO

Optionen – Standardtypen (lieferbar ab 1 Stück)

V2A
DIN 1.4305
AISI 303

Edelstahl V2A ²⁾
 Bestellnummer: 8.F5878.XXC.N.C122-**V2A**

V4A
DIN 1.4404
AISI 316L

Edelstahl V4A ²⁾
 Bestellnummer: 8.F5878.XXC.N.C122-**V4A**

Optionen – auf Anfrage (für weitere Flansch/Hohlwellen-Kombinationen)

- Oberflächenschutz salznebelgetestet
- Edelstahl V2A
- Edelstahl V4A

1) Nur in Verbindung mit Flansch **a** = 3 oder 4 und Welle **b** = 1 oder 2.
 2) Nur in Verbindung mit Flansch **a** = 2 und Hohlwelle **b** = B oder D.

Absolute Drehgeber – Singleturn

Standard optisch		Sendix F5858 / F5878 (Welle / Hohlwelle)	PROFINET IO
Montagezubehör für Wellen-Drehgeber			Bestell-Nr.
Kupplung	Balgkupplung ø 19 mm für Welle 6 mm		8.0000.1102.0606
	Balgkupplung ø 19 mm für Welle 10 mm		8.0000.1102.1010
Montagezubehör für Hohlwellen-Drehgeber <small>Maße in mm [inch]</small>			Bestell-Nr.
Drehmomentstift, ø 4 mm für Flansch mit Federelement (Flanschtyp 1 + 2)	mit Befestigungsgewinde		8.0010.4700.0000
Kabel und Steckverbinder			Bestell-Nr.
Konfektionierte Kabel	M12 Stift mit Außengewinde, 4-polig, D-codiert, gerade Ende offen 2 m PUR-Kabel	Port 1 + Port 2	05.00.6031.4411.002M
	M12 Stift mit Außengewinde, 4-polig, D-codiert, gewinkelt Ende offen 2 m PUR-Kabel	Port 1 + Port 2	05.00.6031.4511.002M
	M12 Buchse mit Überwurfmutter, 4-polig, A-codiert, gerade Ende offen 2 m PUR-Kabel	Spannungsvers.	05.00.6061.6211.002M
	M12 Buchse mit Überwurfmutter, 4-polig, A-codiert, gewinkelt Ende offen 2 m PUR-Kabel	Spannungsvers.	05.00.6061.6311.002M
Steckverbinder	M12 Stift mit Außengewinde, 4-polig, D-codiert, gerade (Metall)	Port 1 + Port 2	05.WASCSY4S
	M12 Stift mit Außengewinde, 4-polig, D-codiert, gewinkelt (Metall)	Port 1 + Port 2	8.0000.5128.0000
	M12 Buchse mit Überwurfmutter, 4-polig, A-codiert, gerade (Kunststoff)	Spannungsvers.	05.B8141-0
	M12 Buchse mit Überwurfmutter, 4-polig, A-codiert, gewinkelt (Kunststoff)	Spannungsvers.	05.B8241-0

Weiteres Kübler Zubehör finde Sie unter: kuebler.com/zubehoer

Weitere Kübler Anschlusstechnik finden Sie unter: kuebler.com/anschlusstechnik

Absolute Drehgeber – Singleturn

Standard optisch	Sendix F5858 / F5878 (Welle / Hohlwelle)	PROFINET IO
-------------------------	---	--------------------

Technische Daten

Mechanische Kennwerte	
Maximale Drehzahl	9000 min ⁻¹ (kurzzeitig – 10 min) 6000 min ⁻¹ (Dauerbetrieb)
Anlaufdrehmoment (bei 20 °C)	< 0,01 Nm
Massenträgheitsmoment	
Wellenausführung	3,0 x 10 ⁻⁶ kgm ²
Hohlwellenausführung	6,0 x 10 ⁻⁶ kgm ²
Wellenbelastbarkeit	radial 80 N axial 40 N
Gewicht	ca. 0,45 kg
Schutzart nach EN 60529	IP65, IP67
Arbeitstemperaturbereich	-40 °C ... +80 °C
Werkstoffe	Standard V2A V4A DIN 1.4305 DIN 1.4404 AISI 303 AISI 316L
Welle/Hohlwelle	V2A V2A V4A
Flansch	Aluminium V2A V4A
Gehäuse	Aluminium V2A V4A
Schockfestigkeit nach EN 60068-2-27	2500 m/s ² , 6 ms
Vibrationsfestigkeit nach EN 60068-2-6	100 m/s ² , 55 ... 2000 Hz

Elektrische Kennwerte	
Versorgungsspannung	10 ... 30 V DC
Stromaufnahme (ohne Last)	max. 250 mA
Verpolschutz der Versorgungsspannung (V+)	ja

Zulassungen	
UL-konform gemäß	File-Nr. E224618
CE-konform gemäß	EMV-Richtlinie 2014/30/EU RoHS-Richtlinie 2011/65/EU
UKCA-konform gemäß	EMC Regulations S.I. 2016/1091 RoHS Regulations S.I. 2012/3032

Kennwerte zur Schnittstelle PROFINET IO

Allgemeine Hinweise	
Protokoll	PROFINET IO
Klassifizierungen	RT Class 3 (IRT) Conformance Class C Application Class 6 Encoder Class 4 Netload Class III

Einstellbare Parameter	
<ul style="list-style-type: none"> • Preset • Zählrichtung • Auflösung pro Umdrehung - MUR • Einheit Geschwindigkeit • IP-Adresse • Gesamtauflösung - TMR • Positionsformat • Geschwindigkeitsreferenzwert 	<ul style="list-style-type: none"> • Skalierung • Gerätename • F-Destination Address • I&M 0...3 Parameter • Alarmverhalten • Parameter-Schreibschutz • Parameter-Initialisierung

Auflösung	
Auflösung Singleturn (MUR)	
skalierbar	1 ... 524 288 (19 bit)
Default	8 192 (13 bit)

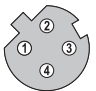


PROFINET Merkmale	
<ul style="list-style-type: none"> • I&M 0 ... 3 • Standard Telegramme (81, 82, 83, 84, 86, 88) • IRT bis 250 µs • Isochronous Mode 	<ul style="list-style-type: none"> • MRP • LLDP • PDEV • SNMP • FSU

Prozessdaten	
<ul style="list-style-type: none"> • Position • Geschwindigkeit 	<ul style="list-style-type: none"> • Fehler • Warnungen

Absolute Drehgeber – Singleturn

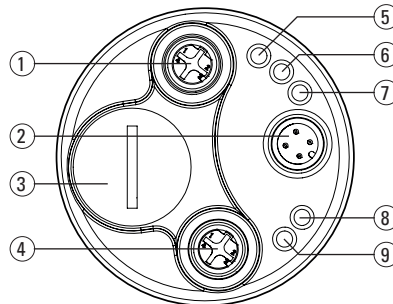
Standard optisch	Sendix F5858 / F5878 (Welle / Hohlwelle)	PROFINET IO
-------------------------	---	--------------------

Anschlussbelegung Bus

Schnittstelle	Anschlussart	Funktion	M12-Stecker, 4-polig					
C	N (3 x M12-Stecker)	Bus Port 1	Signal:	Sendedaten+	Empfangsdaten+	Sendedaten -	Empfangsdaten -	 D-codiert
			Kurzzeichen:	TxD+	RxD+	TxD-	RxD-	
			Pin:	1	2	3	4	
		Spannungsversorgung	Signal:	Spannung +	-	Spannung -	-	
			Kurzzeichen:	+ V	-	0 V	-	
			Pin:	1	2	3	4	
		Bus Port 2	Signal:	Sendedaten+	Empfangsdaten+	Sendedaten -	Empfangsdaten -	 D-codiert
			Kurzzeichen:	TxD+	RxD+	TxD-	RxD-	
			Pin:	1	2	3	4	

Anschlüsse und Anzeigeelemente Rückseite

①	Ethernet Port – Link 2	
②	Versorgungsspannung	
③	Deckelschraube	
④	Ethernet Port – Link 1	
⑤	Link 2	blinkt gelb bei Verbindung
⑥	BF – Bus Failure	zeigt Netzwerkfehler an *)
⑦	SF – System Failure	zeigt Systemfehler an *)
⑧	ENC	zeigt Status des Encoders *)
⑨	Link 1	blinkt gelb bei Verbindung



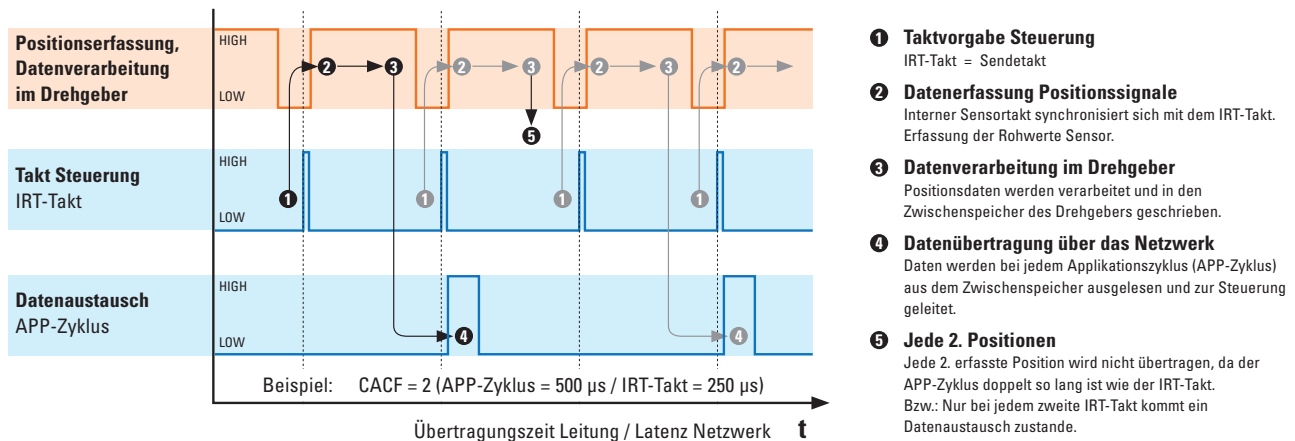
*) siehe Handbuch

Technik im Detail

Taktsynchronität – Isochronous Realtime (IRT) in der Positionssensorik

Im Allgemeinen wird bei zeitkritischen Anwendungen auf eine sehr geringe Zykluszeit der Sensorik geachtet. Um eine hohe Regelgüte zu erreichen, reicht es allerdings nicht aus, nur die Datenerfassung und -verarbeitung durch kleinste Zykluszeiten zu beschleunigen. Sämtliche Sensoren und Aktoren müssen auch im gleichen Takt arbeiten.

Dies wird durch einen netzübergreifenden Takt erreicht, der durch die Steuerung vorgegeben wird. Dieser Sendetakt (IRT-Takt) ist dabei aber nicht zwingend der Takt, mit dem die Prozessdaten ausgetauscht werden. Hierfür wird ein weiterer Zyklus (Applikationszyklus) genutzt, der ebenfalls vom Anwender steuerungsseitig festgelegt werden kann. Die folgende Abbildung verdeutlicht den Zusammenhang der einzelnen Taktzyklen.



Mit dem Eintreffen des IRT-Taktes beginnt der Sensor seinen aktuellen Messpunkt auszulesen. Dieser Rohwert wird intern weiterverarbeitet (z.B. Skalierung, Geschwindigkeitsberechnung etc.) und in einen Zwischenspeicher gepuffert.

Der Zwischenspeicher wird bei jedem Applikationszyklus ausgelesen. Befindet sich hierin ein Wert wird dieser über das Netzwerk zur Steuerung geschickt.

Wenn nun der Applikationszyklus ein Vielfaches des IRT-Taktes darstellt, kann es sein, dass die zwischengespeicherten Prozessdaten nicht direkt verschickt, sondern überschrieben werden, da sie zwar mit jedem IRT-Takt erfasst, aber nur zu jedem Applikationszyklus herausgeschickt werden.

Das Verhältnis Applikationszyklus zu IRT-Takt stellt den CACF (Controller Application Cycle Factor) dar.

Im vorliegenden Beispiel beträgt der CACF = 2. Dieser gibt an, dass nur jede 2. erfasste Position an die Steuerung übertragen wird.

Die beschriebene Methodik garantiert einen Determinismus:

Da die Steuerung für das gesamte Netzwerk einen Takt vorgibt, kann so garantiert werden, dass sämtliche Messwerte, die von den Sensoren an die Steuerung geschickt werden, nie älter sind als der gewählte IRT-Takt! Sämtlich nachfolgende Aktorik kann damit stets mit den aktuellsten Messwerten geregelt werden.

Absolute Drehgeber – Singleturn

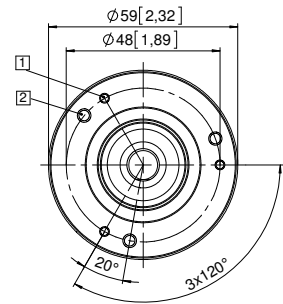
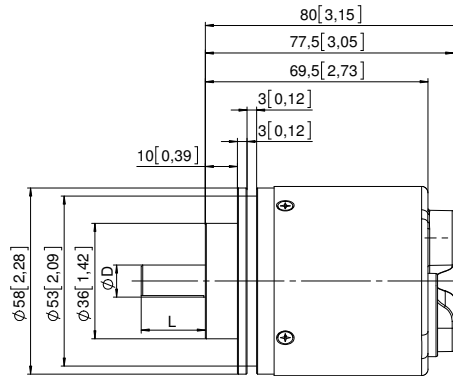
Standard optisch	Sendix F5858 / F5878 (Welle / Hohlwelle)	PROFINET IO
-------------------------	---	--------------------

Maßbilder Wellenausführung

Maße in mm [inch]

Klemmflansch, ø 58 Flanschtyp 1 + 3

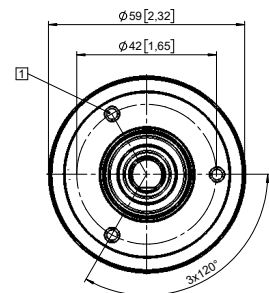
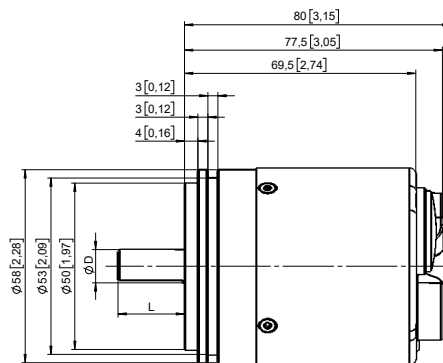
- 1 3 x M3, 6 [0.24] tief
- 2 3 x M4, 8 [0.31] tief



D	Passung	L
6 [0.24]	h7	10 [0.39]
10 [0.39]	f7	20 [0.79]
1/4"	h7	7/8"
3/8"	h7	7/8"

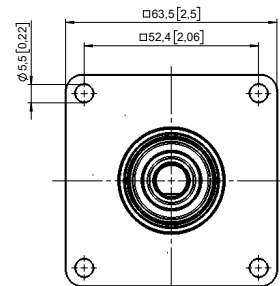
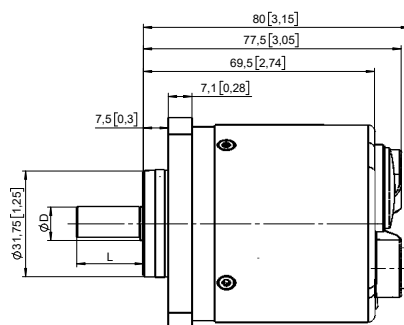
Synchroflansch, ø 58 Flanschtyp 2 + 4

- 1 3 x M3, 6 [0.24] tief



D	Passung	L
6 [0.24]	h7	10 [0.39]
10 [0.39]	f7	20 [0.79]
1/4"	h7	7/8"
3/8"	h7	7/8"

Quadratflansch, □ 63,5 Flanschtyp 5 + 7



D	Passung	L
6 [0.24]	h7	10 [0.39]
10 [0.39]	f7	20 [0.79]
1/4"	h7	7/8"
3/8"	h7	7/8"

Absolute Drehgeber – Singleturn

**Standard
optisch**

Sendix F5858 / F5878 (Welle / Hohlwelle)

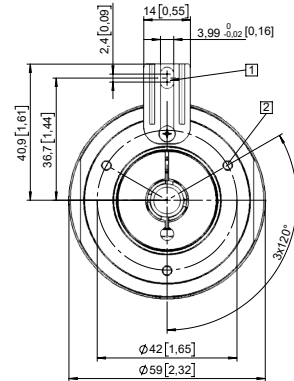
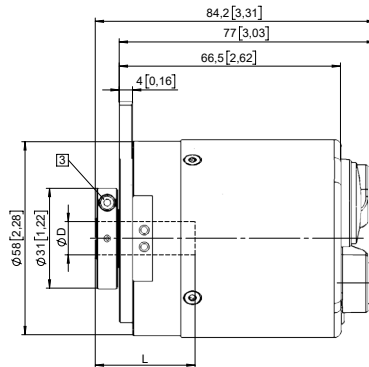
PROFINET IO

Maßbilder Hohlwellenausführung

Maße in mm [inch]

Flansch mit Federelement, lang Flanschtyp 1 + 2

- 1 Nut Federelement
Empfehlung:
Drehmomentstift nach DIN 7, $\varnothing 4$ [0.16]
- 2 3 x M3, 5,5 [0.22] tief
- 3 Empfohlenes Drehmoment für
Klemmring 0,6 Nm

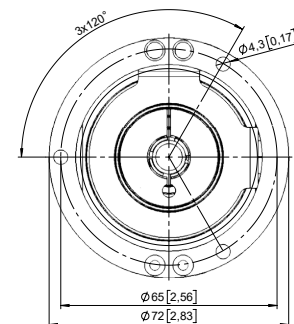
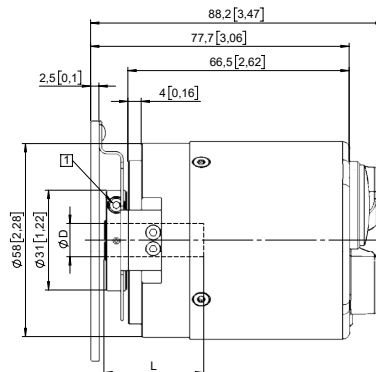


D	Passung	L
10 [0.39]	H7	30 [1.18]
12 [0.47]	H7	30 [1.18]
14 [0.55]	H7	30 [1.18]
15 [0.59]	H7	30 [1.18]
3/8"	H7	30 [1.18]
1/2"	H7	30 [1.18]

L = Einstecktiefe Sackloch-Hohlwelle

Flansch mit Statorkupplung, $\varnothing 65$ Flanschtyp 3 + 4

- 1 Empfohlenes Drehmoment für
Klemmring 0,6 Nm

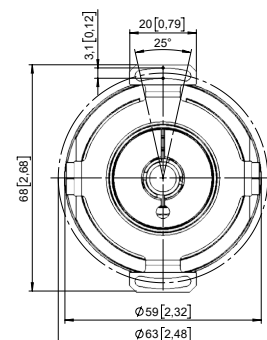
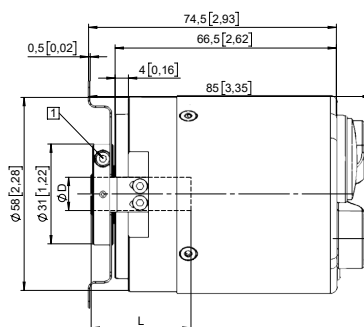


D	Passung	L
10 [0.39]	H7	30 [1.18]
12 [0.47]	H7	30 [1.18]
14 [0.55]	H7	30 [1.18]
15 [0.59]	H7	30 [1.18]
3/8"	H7	30 [1.18]
1/2"	H7	30 [1.18]

L = Einstecktiefe Sackloch-Hohlwelle

Flansch mit Statorkupplung, $\varnothing 63$ Flanschtyp 5 + 6

- 1 Empfohlenes Drehmoment für
Klemmring 0,6 Nm



D	Passung	L
10 [0.39]	H7	30 [1.18]
12 [0.47]	H7	30 [1.18]
14 [0.55]	H7	30 [1.18]
15 [0.59]	H7	30 [1.18]
3/8"	H7	30 [1.18]
1/2"	H7	30 [1.18]

L = Einstecktiefe Sackloch-Hohlwelle

Absolute Drehgeber – Singleturn

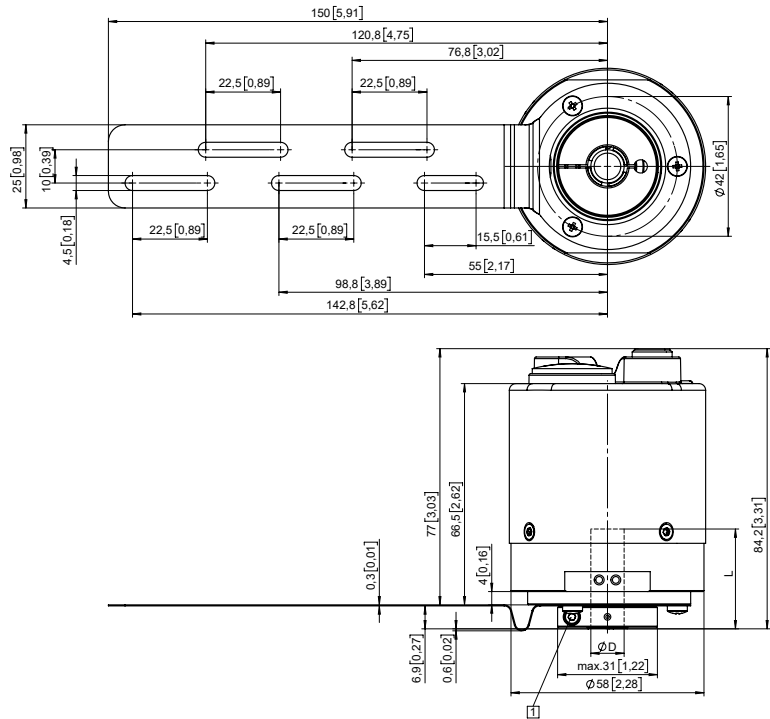
Standard optisch	Sendix F5858 / F5878 (Welle / Hohlwelle)	PROFINET IO
-------------------------	---	--------------------

Maßbilder Hohlwellenausführung

Maße in mm [inch]

Flansch mit Drehmomentstütze, flexibel Flanschtyp 9 + J

1 Empfohlenes Drehmoment für Klemmring 0,6 Nm



D	Passung	L
10 [0.39]	H7	30 [1.18]
12 [0.47]	H7	30 [1.18]
14 [0.55]	H7	30 [1.18]
15 [0.59]	H7	30 [1.18]
3/8"	H7	30 [1.18]
1/2"	H7	30 [1.18]

L = Einstecktiefe Sackloch-Hohlwelle