

绝对型编码器——单圈型

标准 光学	Sendix F5858 / F5878 (轴型 / 轴套型)	PROFINET IO
----------	---------------------------------	-------------



Sendix F58 单圈型编码器是一款分辨率极高的无齿轮光学编码器，并且具有 100% 抗磁场性能。

总分辨率达 19 位，轴最大直径达 10 mm，盲孔轴套最大直径达 15 mm 并且具有经过认证的 PROFINET 功能。支持 250 μs 的最短循环时间，PROFIdrive 应用程序配置文件以及网络服务器用于固件升级。



安全锁 Safety-Lock™	高转速	温度 范围 -40...+80°C	高防护等级 IP67	高轴承载荷	抗冲击/振动 性	抗 磁 场	反极性 防护	光学传感器

最新的 PROFINET 功能

- PROFINET IO, RT, IRT 实现了与具有不同性能要求的应用程序的结合。
- 支持同步模式，可在网络中实现并满足时钟周期 <250 μs 的实时性要求。
- 编码器协议 V 4.2 全面支持各种 Profinet 特征。
- 非常适合高度同步的应用，例如：轴同步。
- 通过 PROFIdrive 协议实现不同控制器和驱动装置生产商之间的互用性。

可靠的和抗磁的

- 具有安全锁 (Safety-Lock™) 式设计的坚固轴承结构，可以提供更高的抗振动性和防安装误差性。
- 适用温度范围广，-40 °C ... +80 °C。

绝对型编码器——单圈型

标准 光学	Sendix F5858 / F5878 (轴型 / 轴套型)	PROFINET IO
----------	---------------------------------	-------------

订货代码 轴型	<table border="1" style="margin: auto;"> <tr> <td style="padding: 2px;">8.F5858</td> <td style="padding: 2px;">.XXCN.</td> <td style="padding: 2px;">C122</td> </tr> <tr> <td style="font-size: 8px;">型号</td> <td style="font-size: 8px;">a b c d</td> <td style="font-size: 8px;">e</td> </tr> </table>	8.F5858	.XXCN.	C122	型号	a b c d	e	
8.F5858	.XXCN.	C122						
型号	a b c d	e						

a 法兰

- 1 = 夹紧法兰, IP65 \varnothing 58 mm
- 3 = 夹紧法兰, IP67 \varnothing 58 mm
- 2 = 同步法兰, IP65 \varnothing 58 mm
- 4 = 同步法兰, IP67 \varnothing 58 mm
- 5 = 方形法兰, IP65 \square 63,5 mm [2.5"]
- 7 = 方形法兰, IP67 \square 63,5 mm [2.5"]

b 轴 ($\varnothing \times L$), 带安装平面

- 1 = 6 x 10 mm [0.24 x 0.39"]
- 2 = 10 x 20 mm [0.39 x 0.79"]
- 3 = 1/4" x 7/8"
- 4 = 3/8" x 7/8"

c 接口 / 电源

C = PROFINET IO / 10 ... 30 V DC

d 连接方式

N = 3 x 轴向 M12 插头, 4 针

e 现场总线协议

C1 = PROFINET IO

选择 - 标准类型 (起订量为 1 只)

表面防护盐雾
带 IP67 夹紧法兰和轴 \varnothing 10 mm:
8.F5858.32CN.C122-C

不锈钢 V2A ¹⁾
订单扩展:
8.F5858.XXCN.C122-V2A

不锈钢 V4A ¹⁾
订单扩展:
8.F5858.XXCN.C122-V4A

选择 - 根据要求 (对于其他法兰/轴的组合)

- 表面防护盐雾
- 不锈钢 V2A
- 不锈钢 V4A

订货代码 轴套型	<table border="1" style="margin: auto;"> <tr> <td style="padding: 2px;">8.F5878</td> <td style="padding: 2px;">.XXCN.</td> <td style="padding: 2px;">C122</td> </tr> <tr> <td style="font-size: 8px;">型号</td> <td style="font-size: 8px;">a b c d</td> <td style="font-size: 8px;">e</td> </tr> </table>	8.F5878	.XXCN.	C122	型号	a b c d	e	
8.F5878	.XXCN.	C122						
型号	a b c d	e						

a 法兰

- 1 = 带力矩支撑槽, 长型, IP65
- 2 = 带力矩支撑槽, 长型, IP67
- 3 = 带圆形弹簧片, IP65, \varnothing 65 mm
- 4 = 带圆形弹簧片, IP67, \varnothing 65 mm
- 5 = 带双飞翼弹簧片, IP65, \varnothing 63 mm
- 6 = 带双飞翼弹簧片, IP67, \varnothing 63 mm
- 9 = 带单臂弹簧片, 弹性, IP65
- J = 带单臂弹簧片, 弹性, IP67

b 盲孔轴套 (插入深度 最大 30 mm [1.18"])

- A = \varnothing 10 mm [0.39"]
- B = \varnothing 12 mm [0.47"]
- C = \varnothing 14 mm [0.55"]
- D = \varnothing 15 mm [0.59"]
- E = \varnothing 3/8"
- F = \varnothing 1/2"

c 接口 / 电源

C = PROFINET IO / 10 ... 30 V DC

d 连接方式

N = 3 x 轴向 M12 插头, 4 针

e 现场总线协议

C1 = PROFINET IO

选择 - 标准类型 (起订量为 1 只)

不锈钢 V2A ²⁾
订单扩展:
8.F5878.2XCN.C122-V2A

不锈钢 V4A ²⁾
订单扩展:
8.F5878.2XCN.C122-V4A

选择 - 根据要求 (用于其他法兰/空心轴的组合)

- 表面防护盐雾
- 不锈钢 V2A
- 不锈钢 V4A

1) 只有在与法兰盘 **a** = 3 或 4 和轴 **b** = 1 或 2.
2) 只有在与法兰盘 **a** = 2 和空心轴 **b** = B 或 D.

绝对型编码器——单圈型

标准 光学		Sendix F5858 / F5878 (轴型 / 轴套型)	PROFINET IO
轴型编码器安装附件			订货号
联轴器	波纹管联轴器 $\varnothing 19$ mm [0.75"], 适用于轴 6 mm [0.24"]		8.0000.1102.0606
	波纹管联轴器 $\varnothing 19$ mm [0.75"], 适用于轴 10 mm [0.39"]		8.0000.1102.1010
轴套型编码器安装附件 尺寸单位 mm [inch]			订货号
扭矩销, $\varnothing 4$ mm	带安装螺纹		8.0010.4700.0000
用于带力矩支撑槽的法兰 (法兰类型 1 + 2)			
电缆和连接器			订货号
预置电缆连接器	M12 公插头外接螺纹, 4 针, D 编码, 直插头 单端 2 m [6.56'] PUR 电缆	总线端口 1 + 总线端口 2	05.00.6031.4411.002M
	M12 公插头外接螺纹, 4 针, D 编码, 直角头 单端 2 m [6.56'] PUR 电缆	总线端口 1 + 总线端口 2	05.00.6031.4511.002M
	M12 母插头带联结螺母, 4 针, A 编码, 直插头 单端 2 m [6.56'] PUR 电缆	电源供电	05.00.6061.6211.002M
	M12 母插头带联结螺母, 4 针, A 编码, 直角头 单端 2 m [6.56'] PUR 电缆	电源供电	05.00.6061.6311.002M
连接器	M12 公插头外接螺纹, 4 针, D 编码, 直插头 (金属)	总线端口 1 + 总线端口 2	05.WASCSY4S
	M12 公插头外接螺纹, 4 针, D 编码, 直角头 (金属)	总线端口 1 + 总线端口 2	8.0000.5128.0000
	M12 母插头带联结螺母, 4 针, A 编码, 直插头 (塑料)	电源供电	05.B8141-0
	M12 母插头带联结螺母, 4 针, A 编码, 直角头 (塑料)	电源供电	05.B8241-0

更多的库伯勒配件请见: kuebler.com/accessories
 更多的库伯勒电缆和连接器请见: kuebler.com/connection-technology

绝对型编码器——单圈型

标准 光学	Sendix F5858 / F5878 (轴型 / 轴套型)	PROFINET IO
------------------	--	--------------------

技术数据

机械性能			
最大速度		9000 min ⁻¹ (短期 - 10 分钟) 6000 min ⁻¹ (连续)	
启动扭矩 - 在 20 °C [68 °F] 时		< 0.01 Nm	
惯性矩	轴型	3.0 x 10 ⁻⁶ kgm ²	
	轴套型	6.0 x 10 ⁻⁶ kgm ²	
轴负载	径向	80 N	
	轴向	40 N	
重量		约 0.45 kg [15.87 oz]	
防护等级据 EN 60529		IP65, IP67	
工作温度范围		-40 °C ... +80 °C [-40 °F ... +176 °F]	
材料	标准	V2A	V4A
		DIN 1.4305	DIN 1.4404
		AISI 303	AISI 316L
	轴/空心轴	V2A	V2A V4A
	法兰	铝	V2A V4A
	外壳	铝	V2A V4A
抗冲击能力 遵循 EN 60068-2-27 标准		2500 m/s ² , 6 ms	
抗振能力 遵循 EN 60068-2-6 标准		100 m/s ² , 55 ... 2000 Hz	

电气性能	
电源	10 ... 30 V DC
功耗 (无负载)	最大 250 mA
电源 (+V) 反极性保护	有

许可	
UL 认证, 根据	文件号 E224618
CE 认证, 根据	电磁兼容指令
	RoHS 指令
	2014/30/EU
	2011/65/EU

PROFINET IO 的接口参数

一般信息	
协议	PROFINET IO
分类	实时通讯 RT Class 3 (同步实时 IRT) 一致性 C 类 应用程序 6 类 编码器 4 类 加载 III 类

可调整的参数	
<ul style="list-style-type: none"> • 预设 • 计数方向 • 每转分辨率 - MUR • 单位速度 • IP 地址 • 总分率 - TMR • 位置格式 • 速度参考值 	<ul style="list-style-type: none"> • 缩放 • 设备名称 • F-目的地址 • I&M 0...3 参数 • 报警行为 • 参数写入保护 • 参数初始化

分辨率	
分辨率	可扩展 1 ... 524 288 (19 bit) 默认 8 192 (13 bit)

PROFINET 的特点	
<ul style="list-style-type: none"> • I&M 0 ... 3 • 标准报文 (81, 82, 83, 84, 86, 88) • IRT 高达 250 µs • 等时模式 	<ul style="list-style-type: none"> • MRP • LLDAP • PDEV • SNMP • FSU

过程数据	
<ul style="list-style-type: none"> • 位置 • 速度 	<ul style="list-style-type: none"> • 失败 • 警告

绝对型编码器——单圈型

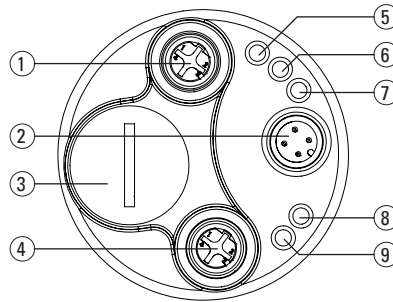
标准 光学	Sendix F5858 / F5878 (轴型 / 轴套型)	PROFINET IO
----------	---------------------------------	-------------

端子配置总线

接口	连接方式	功能	M12 插头, 4 针					
C	N (3 x M12 插头)	总线端口 1	信号:	传输数据 +	接收数据 +	传输数据 -	接收数据 -	
			缩写:	TxD+	RxD+	TxD-	RxD-	
			针号:	1	2	3	4	
		电源	信号:	电压 +	-	电压 -	-	
			缩写:	+V	-	0V	-	
			针号:	1	2	3	4	
		总线端口 2	信号:	传输数据 +	接收数据 +	传输数据 -	接收数据 -	
			缩写:	TxD+	RxD+	TxD-	RxD-	
			针号:	1	2	3	4	

后端盖连接与显示元件

①	Ethernet 端口 - 链接 2	
②	电源	
③	盖板螺丝	
④	Ethernet 端口 - 链接 1	
⑤	链接 2	连接时闪黄灯
⑥	BF - 巴士故障	显示网络错误 *)
⑦	SF - 系统故障	显示系统错误 *)
⑧	ENC	显示编码器的状态 *)
⑨	链接 1	连接时闪黄灯



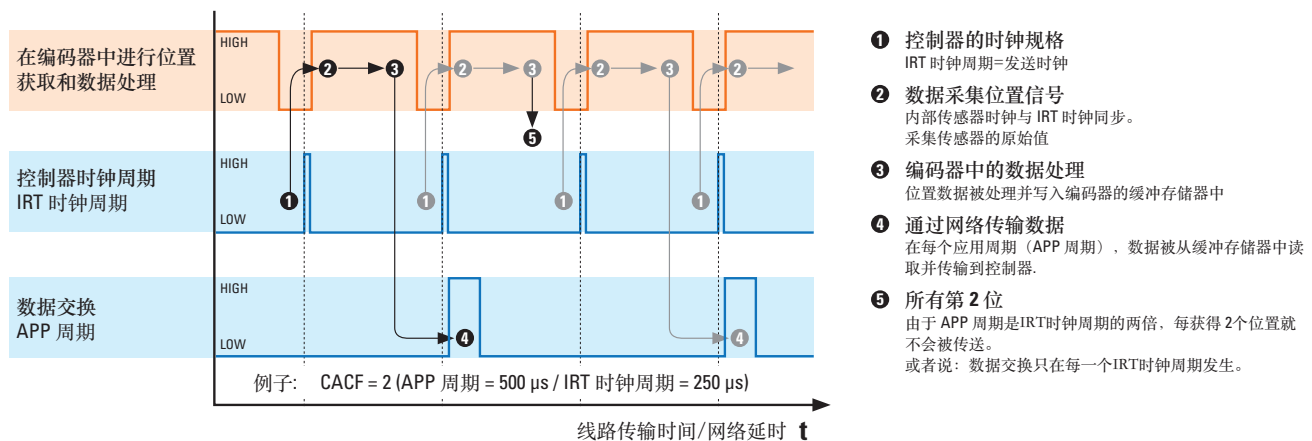
*) 见手册

技术细节

时钟同步性 - 位置传感器技术中的同步实时 (IRT)

一般来说，对于时间紧迫的应用，重点被设定在非常短的传感器周期时间上。然而，为了实现高控制性能，仅仅通过最短的周期时间加速数据采集和处理是不够的。所有的传感器和执行器都要按照相同的时钟来操作。

这要归功于整个网络使用的时钟，由控制器定义。然而，这个传输时钟周期 (IRT 时钟) 不一定是用于过程数据交换的时钟周期。另一个周期 (应用周期) 用于此目的，它也可以由客户控制器定义。下面的图示表示不同时钟周期之间的联系。



当收到 IRT 时钟信号时，传感器开始读取其当前的测量点。这个原始值经过内部处理（如缩放、速度计算等）并存储在一个缓冲存储器中。缓冲存储器在每个应用周期被读取。如果它包含一个值，这个值会通过网络传输给控制器。

如果应用周期是 IRT 时钟周期的倍数，可能发生的情况是，缓冲的过程数据没有被直接发送，而是被覆盖了，因为，尽管这个数据是在每个 IRT 时钟周期获得的，但它只在每个应用周期被发送。

应用周期和 IRT 时钟周期之间的比率代表 CACF（控制器应用周期系数）。在这个例子中， $CACF=2$ 。这表明，每次都只有第 2 个获得的位置才会被传送到控制器。

所描述的方法保证了确定性：因为控制器为整个网络定义了一个时钟周期，这可以确保所有由传感器传输到控制器的测量值永远不会超过所选择的 IRT 周期。因此，所有的下游执行器总是可以在最新的可用测量值的基础上被调节。

绝对型编码器——单圈型

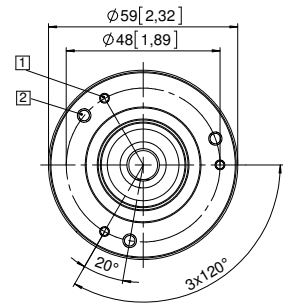
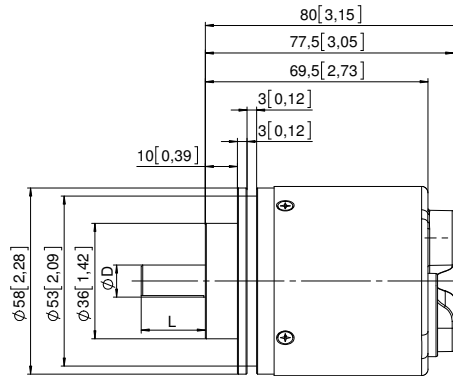
标准 光学	Sendix F5858 / F5878 (轴型 / 轴套型)	PROFINET IO
------------------	--	--------------------

轴型尺寸

尺寸单位 mm [inch]

夹紧法兰, $\varnothing 58$ [2.28]
法兰类型 1 + 3

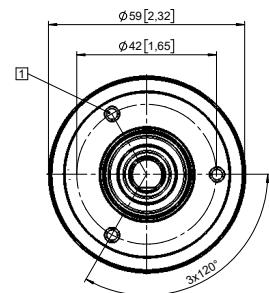
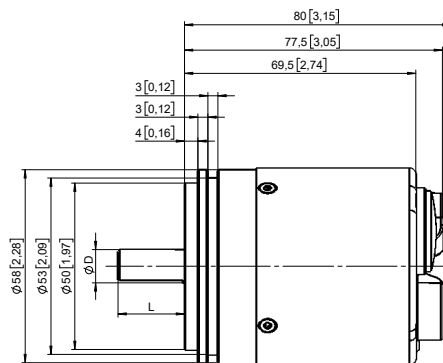
- ① 3 x M3, 6 [0.24] 深
- ② 3 x M4, 8 [0.31] 深



D	Fit	L
6 [0.24]	h7	10 [0.39]
10 [0.39]	f7	20 [0.79]
1/4"	h8	7/8"
3/8"	h8	7/8"

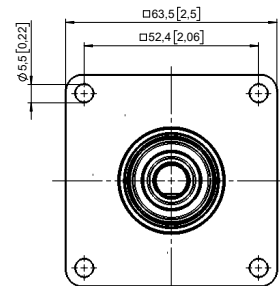
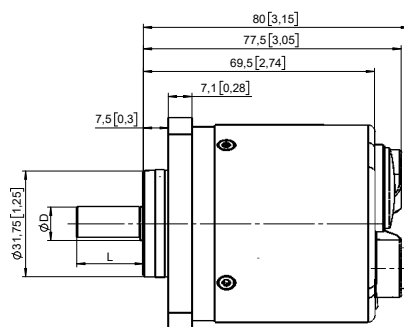
同步法兰, $\varnothing 58$ [2.28]
法兰类型 2 + 4

- ① 3 x M3, 6 [0.24] 深



D	Fit	L
6 [0.24]	h7	10 [0.39]
10 [0.39]	f7	20 [0.79]
1/4"	h8	7/8"
3/8"	h8	7/8"

方形成法兰, $\square 63.5$ [2.5]
法兰类型 5 + 7



D	Fit	L
6 [0.24]	h7	10 [0.39]
10 [0.39]	f7	20 [0.79]
1/4"	h8	7/8"
3/8"	h8	7/8"

绝对型编码器——单圈型

标准 光学

Sendix F5858 / F5878 (轴型 / 轴套型)

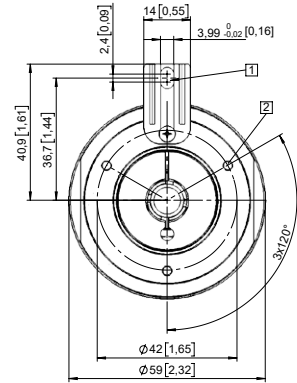
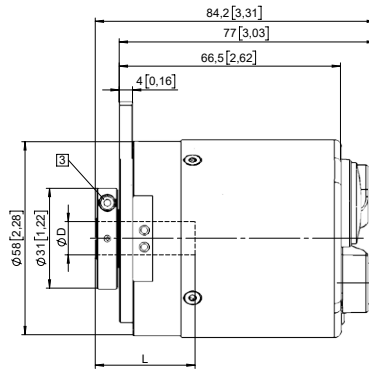
PROFINET IO

轴套型尺寸

尺寸单位mm [inch]

带力矩支撑槽的法兰，长型
法兰类型 1+2

- 1 力矩支撑槽，
建议：
扭矩销 DIN 7, $\phi 4$ [0.16]
- 2 3 x M3, 5.5 [0.22] 深
- 3 夹紧环建议据矩 0.6 Nm

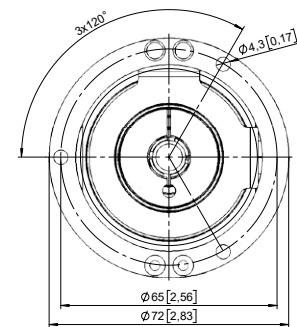
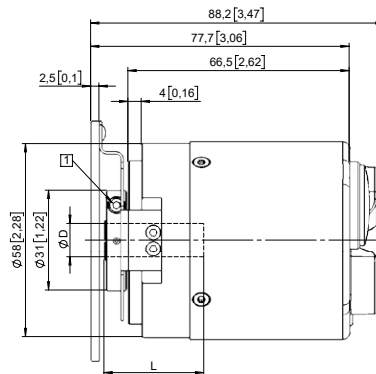


D	Fit	L
10 [0.39]	H7	30 [1.18]
12 [0.47]	H7	30 [1.18]
14 [0.55]	H7	30 [1.18]
15 [0.59]	H7	30 [1.18]
3/8"	H7	30 [1.18]
1/2"	H7	30 [1.18]

长度(L) = 盲孔轴套最大插入深度.

带圆形安装支架片的法兰， $\phi 65$ [2.56]
法兰类型 3+4

- 1 夹紧环建议据矩 0.6 Nm

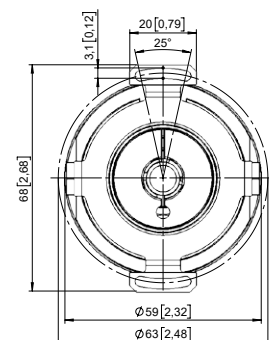
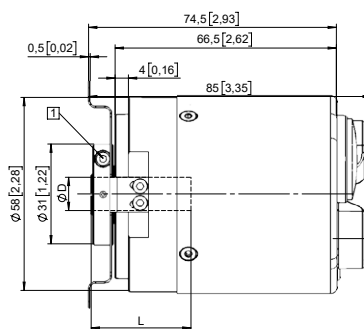


D	Fit	L
10 [0.39]	H7	30 [1.18]
12 [0.47]	H7	30 [1.18]
14 [0.55]	H7	30 [1.18]
15 [0.59]	H7	30 [1.18]
3/8"	H7	30 [1.18]
1/2"	H7	30 [1.18]

长度(L) = 盲孔轴套最大插入深度.

带双飞翼弹簧片的法兰， $\phi 63$ [2.48]
法兰类型 5+6

- 1 夹紧环建议据矩 0.6 Nm



D	Fit	L
10 [0.39]	H7	30 [1.18]
12 [0.47]	H7	30 [1.18]
14 [0.55]	H7	30 [1.18]
15 [0.59]	H7	30 [1.18]
3/8"	H7	30 [1.18]
1/2"	H7	30 [1.18]

长度(L) = 盲孔轴套最大插入深度.

绝对型编码器——单圈型

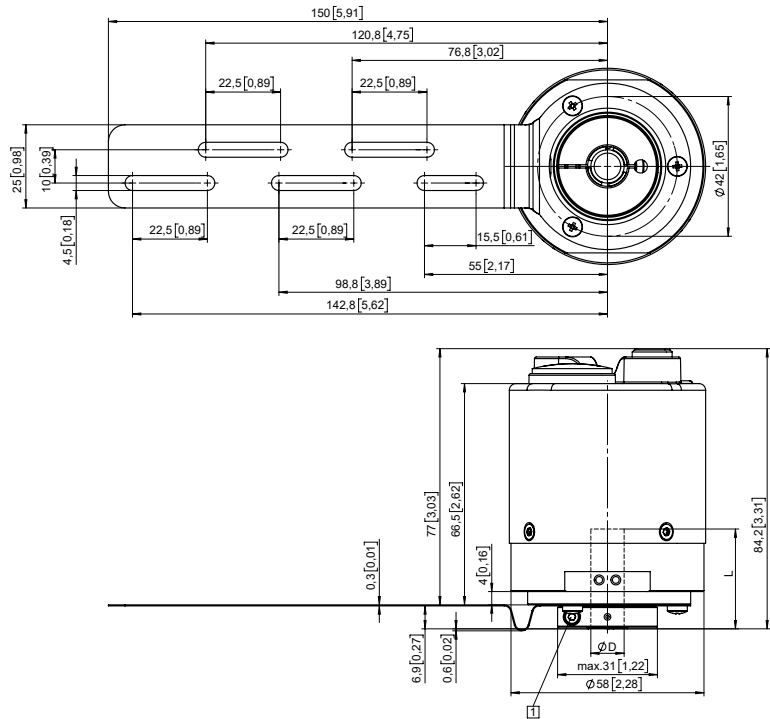
标准 光学	Sendix F5858 / F5878 (轴型 / 轴套型)	PROFINET IO
----------	---------------------------------	-------------

轴套型尺寸

尺寸单位mm [inch]

带单臂弹簧片的法兰，弹性
法兰类型 **9 + J**
通孔轴套
(显示 M23 接头的图纸)

1 夹紧环建议扭矩 0.6 Nm



D	Fit	L
10 [0.39]	H7	30 [1.18]
12 [0.47]	H7	30 [1.18]
14 [0.55]	H7	30 [1.18]
15 [0.59]	H7	30 [1.18]
3/8"	H7	30 [1.18]
1/2"	H7	30 [1.18]

长度 (L) = 盲孔轴套最大插入深度.