

Codeurs absolus – Monotour

Standard optiques

Sendix F5858 / F5878 (arbre sortant / creux)

EtherNet/IP



Le codeur Sendix F58 monotour est un codeur optique sans engrenages avec une résolution particulièrement élevée et une insensibilité totale aux champs magnétiques.

Résolution totale 16 bits, arbre sortant jusqu'à 10 mm, arbre creux borgne jusqu'à 15 mm et fonctionnalités EtherNet/IP certifiées.



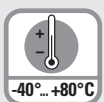
EtherNet/IP™



Safety-Lock™



Vitesse de rotation élevée



Plage de températures
-40°... +80°C



Niveau de protection élevé
IP65



Charge élevée sur l'arbre



Résistant aux chocs / aux vibrations



Résistant aux champs magnétiques



Protégé contre les inversions de la polarité



Capteur optique

Les fonctionnalités EtherNet/IP les plus récentes

- Possibilité de mise en service et configuration rapides et simples grâce à des services cycliques.
- Temps RPI réduit, de 1 ms minimum – permet l'utilisation du codeur pour des applications sensibles au temps avec une fréquence d'actualisation atteignant 1000 Hz.
- Démarrage rapide du codeur après la mise sous tension – améliore les performances de l'installation.

Fiables et insensibles

- Structure robuste Safety-Lock™ des roulements pour une résistance élevée aux vibrations et aux erreurs d'installation.
- Grâce à l'implémentation de DLR (Device Level Ring), la rupture d'un câble n'entraîne pas l'arrêt de l'installation.
- Large plage de températures, de -40°C ... +80°C.

Ref. de commande **8.F5858** . **XXAN** . **A2 2 2**
Arbre sortant

a Bride

- 1 = bride standard, IP65, ø 58 mm [2.28"]
- 2 = bride synchro, IP65, ø 58 mm [2.28"]
- 5 = bride carrée, IP65, □ 63,5 mm [2.5"]

b Arbre (ø x L), avec méplat

- 1 = 6 x 10 mm [0.24 x 0.39"]
- 2 = 10 x 20 mm [0.39 x 0.79"]
- 3 = 1/4" x 7/8"
- 4 = 3/8" x 7/8"

c Interface / Tension d'alimentation

A = EtherNet/IP / 10 ... 30 V DC

e Profil de bus de terrain

A2 = EtherNet/IP

d Type de raccordement

N = 3 x connecteur M12 axial, 4 broches

En option sur demande

- Ex 2/22

Ref. de commande **8.F5878** . **XXAN** . **A2 2 2**
Arbre creux

a Bride

- 1 = avec élément élastique long, IP65
- 3 = avec stator anti-rotation, IP65 ø 65 mm [2.56"]
- 5 = avec stator anti-rotation, IP65 ø 63 mm [2.48"]

b Arbre creux borgne

(prof. d'insertion max. 30 mm [1.18"])

- A = ø 10 mm [0.39"]
- B = ø 12 mm [0.47"]
- C = ø 14 mm [0.55"]
- D = ø 15 mm [0.59"]
- E = ø 3/8"
- F = ø 1/2"

c Interface / Tension d'alimentation

A = EtherNet/IP / 10 ... 30 V DC

e Profil de bus de terrain

A2 = EtherNet/IP

d Type de raccordement

N = 3 x connecteur M12 axial, 4 broches

En option sur demande

- Ex 2/22

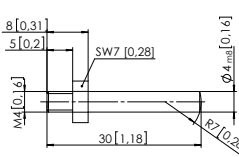
Codeurs absolus – Monotour

Standard optiques	Sendix F5858 / F5878 (arbre sortant / creux)	EtherNet/IP
--------------------------	---	--------------------

Accessoires de montage pour codeurs à arbre sortant	Réf. de commande
---	------------------

Accouplement	accouplement à soufflet ø 19 mm [0.75"] pour arbre 6 mm [0.24"]	8.0000.1102.0606
	accouplement à soufflet ø 19 mm [0.75"] pour arbre 10 mm [0.39"]	8.0000.1102.1010

Accessoires de montage pour codeurs à arbre creux	Cotes en mm [pouces]	Réf. de commande
---	----------------------	------------------

Pige cylindrique longue pour élément anti-rotation	avec filetage de montage	8.0010.4700.0000
		

Connectique	Réf. de commande
-------------	------------------

Câbles préconfectionnés	connecteur mâle M12 avec filetage externe, port 1 et port 2, 4 broches 2 m [6.56'] PUR cable	05.00.6031.4411.002M
	connecteur femelle M12 avec écrou de raccordement, tension d'alim., 4 br. 2 m [6.56'] PUR cable	05.00.6061.6211.002M
Connecteur à confectionner (droit)	connecteur mâle M12 avec filetage externe, port 1 et port 2, 4 broches	05.WACSY4S
	connecteur femelle M12 avec écrou de raccordement, tension d'alim., 4 br.	05.B8141-0

Vous trouverez d'autres accessoires au chapitre accessoires ou dans la partie accessoires de notre site Internet : www.kuebler.com/accessoires.
 Vous trouverez d'autres éléments de connectique au chapitre connectique ou dans la partie connectique de notre site internet : www.kuebler.com/connectique.

Caractéristiques techniques

Caractéristiques mécaniques		
Vitesse de rotation max. arbre sortant	IP65 jusqu'à 70°C	8000 min ⁻¹ , 6000 min ⁻¹ (en continu)
	IP65 jusqu'à T _{max}	6000 min ⁻¹ , 4000 min ⁻¹ (en continu)
Vitesse de rotation max. arbre creux	IP65 jusqu'à 70°C	6000 min ⁻¹ , 4000 min ⁻¹ (en continu)
	IP65 jusqu'à T _{max}	4000 min ⁻¹ , 3000 min ⁻¹ (en continu)
Couple de démarrage à 20°C [68°F]		< 0,01 Nm
Moment d'inertie	arbre sortant	3,0 x 10 ⁻⁶ kgm ²
	arbre creux	6,0 x 10 ⁻⁶ kgm ²
Charge admissible sur l'arbre	radial	80 N
	axial	40 N
Poids		env. 0,45 kg
Protection selon EN 60529		IP65
Plage de températures de travail		-40°C ... +80°C [-40°F ... +176°F]
Matières	arbre sortant / creux	acier inoxydable
	bride	aluminium
	boîtier	aluminium
Résist. aux chocs selon EN 60068-2-27		2500 m/s ² , 6 ms
Résist. aux vibrations selon EN 60068-2-6		100 m/s ² , 55 ... 2000 Hz

Caractéristiques électriques	
Tension d'alimentation	10 ... 30 V DC
Consommation (sans charge)	max. 250 mA
Protection contre les inversions de polarité de la tension d'alimentation (+V)	oui
Homologation UL	N° de dossier E224618
Conforme aux normes CE selon	Directive CEM 2014/30/EU Directive RoHS 2011/65/UE

Caractéristiques des interfaces EtherNet/IP	
Résolution	1 ... 65.536 (16 bits), facteur d'échelle défaut: 65.536 (16 bits)
Protocole	EtherNet/IP

Codeurs absolus – Monotour

Standard optiques	Sendix F5858 / F5878 (arbre sortant / creux)	EtherNet/IP
--------------------------	---	--------------------

Informations générales sur EtherNet/IP

Conformité EtherNet/IP testée selon version CT-12 du 11 déc. 2014
 Spécification EtherNet/IP Vol. 2, éd. 1.17
 Spécification CIP Vol. 1, éd. 3.16

Les fonctionnalités suivantes sont intégrées

Paramètres réglables

- Prépositionnement
- Sens de comptage
- Résolution
- Unité de vitesse
- Adresse IP
- Position
- Diagnostic
- Limite de position
- Messages d'avertissement

Objets (objets CIP)

- Objet Identity
- Message Router
- Objet Assembly
- Connection Manager
- Objet Position Sensor
- Objet Qos
- Objet Port
- Objet TCP/IP Interface
- Objet EtherNet Link

Caractéristiques EtherNet/IP

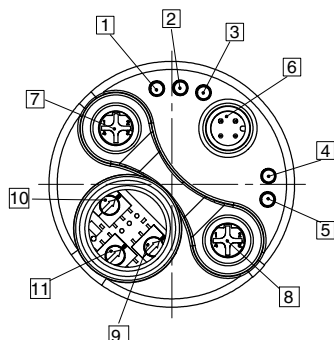
- DLR (Device Level Ring) possible
- Qos (Quality of Service) possible
- ACD (Address Conflict Detection)
- Aptitude multicast et unicast

Raccordement – Bus

Interface	Type de raccordem.	Fonction	Connecteurs M12, 4 broches					
A	N (3 x connecteur M12)	Bus Port 1	Signal:	Emission +	Réception +	Emission -	Réception -	
			Abréviation:	TxD+	RxD+	TxD-	RxD-	
			Broche:	1	2	3	4	
		Tension d'alimentation	Signal:	Tension +	–	Tension -	–	
			Abréviation:	+ V	–	0 V	–	
			Broche:	1	2	3	4	
		Bus Port 2	Signal:	Emission +	Réception +	Emission -	Réception -	
			Abréviation:	TxD+	RxD+	TxD-	RxD-	
			Broche:	1	2	3	4	

Connecteurs et signalisation en face arrière

- 1 LED: Link 2
- 2 LED: Mod.
- 3 LED: Net.
- 4 LED: Encoder
- 5 LED: Link 1
- 6 Power
- 7 Port 2
- 8 Port 1
- 9 Switch: x1
- 10 Switch: x100
- 11 Switch: x10



Codeurs absolus – Monotour

Standard optiques

Sendix F5858 / F5878 (arbre sortant / creux)

EtherNet/IP

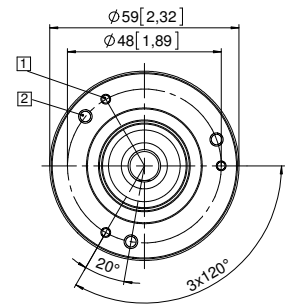
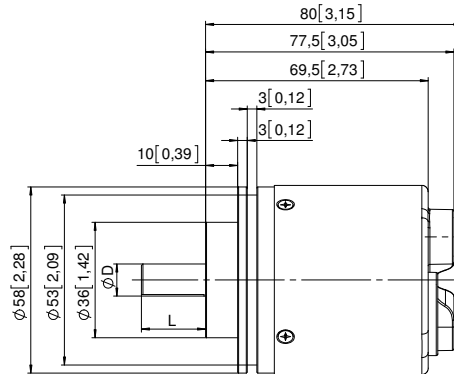
Dimensions - arbre sortant

Cotes en mm [pouces]

Bride standard, ø 58 [2.28]

Type de bride 1

- 1 3 x M3, prof. 6 [0.24]
- 2 3 x M4, prof. 8 [0.31]



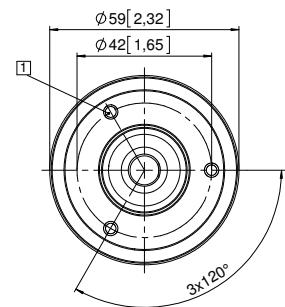
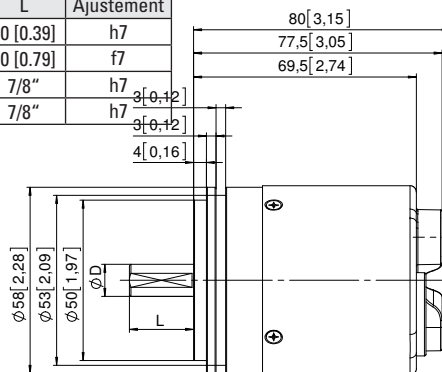
D	Ajustement	L
6 [0.24]	h7	10 [0.39]
10 [0.39]	f7	20 [0.79]
1/4"	h8	7/8"
3/8"	h8	7/8"

Bride synchro, ø 58 [2.28]

Type de bride 2

- 1 3 x M3, prof. 6 [0.24]

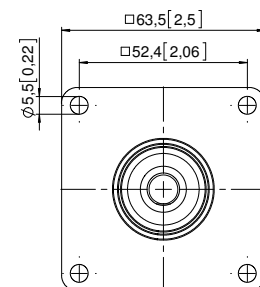
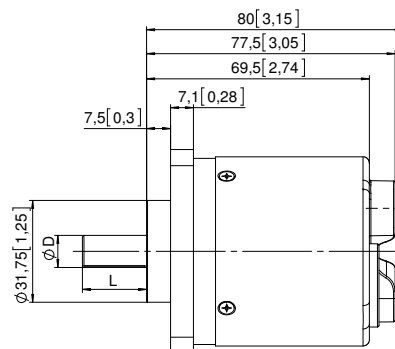
D	L	Ajustement
6 [0.24]	10 [0.39]	h7
10 [0.39]	20 [0.79]	f7
1/4"	7/8"	h7
3/8"	7/8"	h7



D	Ajustement	L
6 [0.24]	h7	10 [0.39]
10 [0.39]	f7	20 [0.79]
1/4"	h8	7/8"
3/8"	h8	7/8"

Bride carrée, □ 63,5 [2.5]

Type de bride 5



D	Ajustement	L
6 [0.24]	h7	10 [0.39]
10 [0.39]	f7	20 [0.79]
1/4"	h8	7/8"
3/8"	h8	7/8"

Codeurs absolus – Monotour

Standard optiques

Sendix F5858 / F5878 (arbre sortant / creux)

EtherNet/IP

Dimensions - arbre creux

Cotes en mm [pouces]

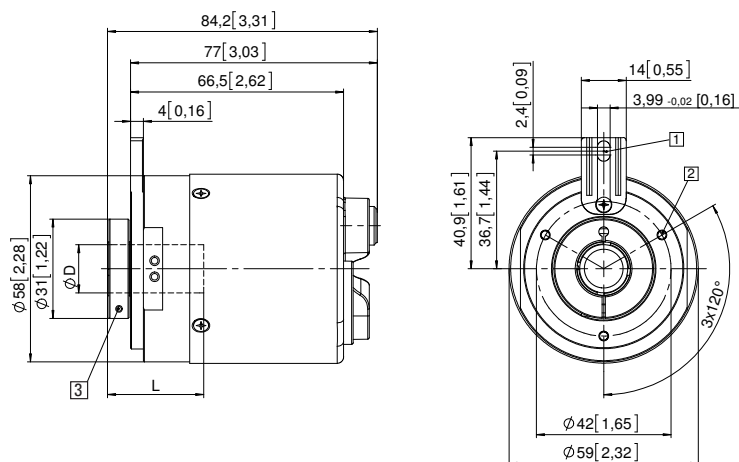
Bride avec élément élastique, long

Type de bride 1

- 1 Gorge de l'élément ressort: préconisation: pige cylindrique DIN 7, \varnothing 4 [0.16]
- 2 3 x M3, prof. 5,5 [0.21]
- 3 Couple préconisé pour la bague de serrage 0,6 Nm

D	Ajustement	L
10 [0.39]	H7	30 [1.18]
12 [0.47]	H7	30 [1.18]
14 [0.55]	H7	30 [1.18]
15 [0.59]	H7	30 [1.18]
3/8"	H7	30 [1.18]
1/2"	H7	30 [1.18]

L = prof. d'insertion max. de l'arbre creux borgne



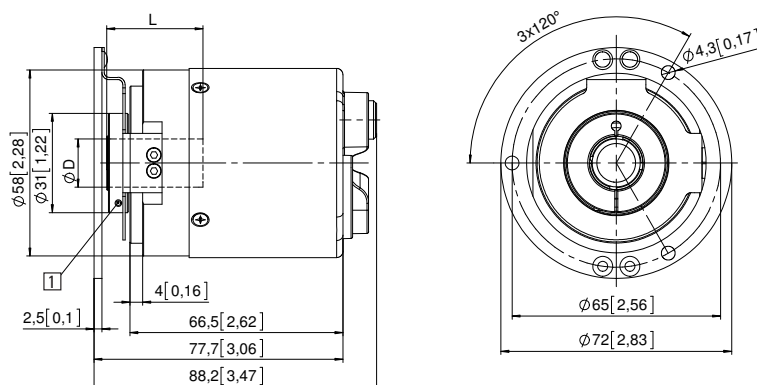
Bride avec stator anti-rotation, \varnothing 65 [2.56]

Type de bride 3

- 1 Couple préconisé pour la bague de serrage 0,6 Nm

D	Ajustement	L
10 [0.39]	H7	30 [1.18]
12 [0.47]	H7	30 [1.18]
14 [0.55]	H7	30 [1.18]
15 [0.59]	H7	30 [1.18]
3/8"	H7	30 [1.18]
1/2"	H7	30 [1.18]

L = prof. d'insertion max. de l'arbre creux borgne



Bride avec stator anti-rotation, \varnothing 63 [2.48]

Type de bride 5

- 1 Couple préconisé pour la bague de serrage 0,6 Nm

D	Ajustement	L
10 [0.39]	H7	30 [1.18]
12 [0.47]	H7	30 [1.18]
14 [0.55]	H7	30 [1.18]
15 [0.59]	H7	30 [1.18]
3/8"	H7	30 [1.18]
1/2"	H7	30 [1.18]

L = prof. d'insertion max. de l'arbre creux borgne

