

绝对型编码器——多圈型

紧凑型
电子式、多圈型、光学

Sendix F3668 / F3688 (轴型/轴套型)

CANopen



具有专利化智能扫描技术 (Intelligent Scan Technology™) 的 Sendix F36 多圈编码器是一款小型光学多圈编码器，无齿轮及 100% 抗磁场干扰性。

尺寸仅为 36 x 42 mm，具有一个直径最大为 10 mm 的轴或盲孔轴套。



可靠的和抗磁的

- 具有安全锁 (Safety Lock™) 式设计的坚固轴承结构，可以提供更高的抗振动性和防安装误差性。
- 元件数量更少，保证了抗磁干扰。
- 由于具有 IP67 的防护等级及能适应 -40 °C 到 +85 °C 宽广的温度范围，所以是户外应用的理想之选。
- 专利化智能扫描技术 (Intelligent Scan Technology™) (以及单一 OptoAsic 即具有的所有单圈型和多圈型功能)——实现最高可靠性，最高达 32 bits 的高分辨率以及 100% 的抗磁场干扰性能。

最新现场总线性能

- CANopen 具有最新编码器的配置文件。
- 用于设定节点地址和波特率的 LSS 服务
- 内存中映射变量 PDO。
- 通用测量函数。

订货代码 轴型

8.F3668.XX2X.2122
系列 a b c d e

如果对于一个编码器的每个参数，选择了加下划线的选项，交货时间为 10 个工作日，最多可交货 10 件。通常需要 15 个工作日可交付最多达 50 件这些系列产品。



a 法兰

- 1 = 夹紧法兰, IP67, \varnothing 36 mm [1.42"]
- 3 = 夹紧法兰, IP65, \varnothing 36 mm [1.42"]
- 2 = 同步法兰, IP67, \varnothing 36 mm [1.42"]
- 4 = 同步法兰, IP65, \varnothing 36 mm [1.42"]

b 轴 (\varnothing x L), 带安装平面

- 1 = \varnothing 6 x 12.5 mm [0.24 x 0.49"]
- 3 = \varnothing 8 x 15 mm [0.32 x 0.49"]
- 5 = \varnothing 10 x 20 mm [0.39 x 0.79"]
- 2 = \varnothing 1/4" x 12.5 mm [0.49"]
- 4 = \varnothing 3/8" x 5/8"

c 接口/电源

- 2 = CANopen DS301 V4.02 / 10 ... 30 V 直流

按需可订

- 表面防护
- 通过盐雾测试

d 连接方式

- 1 = 切向电缆, 1 m [3.28] PUR
- 3 = 切向电缆, 5 m [16.40] PUR
- U = 切向电缆, 10 m [32.81] PUR

e 现场总线协议

- 21 = CANopen

订货代码 轴套型

8.F3688.XX2X.2122
系列 a b c d e

如果对于一个编码器的每个参数，选择了加下划线的选项，交货时间为 10 个工作日，最多可交货 10 件。通常需要 15 个工作日可交付最多达 50 件这些系列产品。



a 法兰

- 1 = 带力矩支撑槽, 短型, IP65
- 3 = 带力矩支撑槽, 长型, IP65
- 2 = 带双飞翼弹簧片, IP65, \varnothing 46 mm [1.81"]

b 盲孔轴套

- (插入深度最大 14.5 mm [0.57"])
- 5 = \varnothing 6 mm [0.24"]
- 7 = \varnothing 8 mm [0.32"]
- 4 = \varnothing 10 mm [0.39"]
- 6 = \varnothing 1/4"

c 接口/电源

- 2 = CANopen DS301 V4.02 / 10 ... 30 V 直流

按需可订

- 表面防护
- 通过盐雾测试

d 连接方式

- 1 = 切向电缆, 1 m [3.28] PUR
- 3 = 切向电缆, 5 m [16.40] PUR
- U = 切向电缆, 10 m [32.81] PUR

e 现场总线协议

- 21 = CANopen

绝对型编码器——多圈型

紧凑型 电子式、多圈型、光学		Sendix F3668 / F3688 (轴型/轴套型)	CANopen
轴型编码器安装附件			订货号
联轴器	波纹管联轴器 $\varnothing 19\text{ mm}$ [0.75"], 适用于轴 8 mm [0.32"]		8.0000.1102.0808
轴套型编码器安装附件 尺寸单位 mm [inch]			订货号
扭矩销, $\varnothing 4\text{ mm}$ 用于带力矩支撑槽的法兰 (法兰类型 1+3)	带安装螺纹 		8.0010.4700.0000
电缆和连接器			订货号
连接器	M12 公插头外接螺纹, 5-针, A 编码, 直插头 (金属)	总线输出 (OUT)	8.0000.5111.0000

更多的库伯勒附件可以在下列网页找到: kuebler.com/accessories
更多的库伯勒连接技术产品可以在下列网页找到: kuebler.com/connection-technology

技术数据

机械性能		CANopen 接口参数	
最大速度		分辨率 (MUR)	
无轴封的轴型 (IP65) 或盲孔轴套型	12000 min ⁻¹	可扩展	1 ... 65 536 (16 bit)
有轴封的轴型 (IP67)	10000 min ⁻¹ 8000 min ⁻¹ (连续)	默认	65 536 (16 bit)
启动扭矩在 20 °C [68 °F] 下		分辨率数 (NDR)	1 ... 65 536 (16 bit) 仅可通过总分辨率扩展
无轴封	< 0.007 Nm	总分辨率 (TMR)	
有轴封 (IP67)	< 0.01 Nm	可扩展	1 ... 4 294 967 296 (32 bit)
轴负载		默认	268 435 456 (28 bit)
径向	40 N	接口	CAN 高速协议, 符合 ISO 11898 标准, Basic 和 Full CAN, CAN 技术规范 2.0 B
轴向	20 N	协议	CANopen 协议 DS406 V3.2 具有厂商指定的附加组件, LSS-Service DS305 V2.0
重量	约 0.2 kg [7.06 oz]	波特率	10 ... 1000 kbit/s 软件可配置
防护		节点地址	1 ... 127 软件可配置
外壳侧	IP67	终止	软件可配置
轴侧	IP65 (实心轴型可选 IP67)	LSS 协议	CIA LSS 协议 DS305 全局命令支持节点地址和波特率的 设定可通过识别对象属性选择 命令
工作温度范围	-40 °C ... +85 °C [-40 °F ... +185 °F]	许可	
材料		UL 认证, 根据	文件号 E224618
轴/空心轴	不锈钢	CE 认证, 根据	
法兰	铝	电磁兼容指令	2014/30/EU
外壳	锌压铸	RoHS 指令	2011/65/EU
电缆	PUR	UKCA 认证, 根据	
抗冲击能力遵循 EN 60068-2-27 标准	2500 m/s ² , 6 ms	电磁兼容指令	S.I. 2016/1091
抗振动能力遵循 EN 60068-2-6 标准	100 m/s ² , 55 ... 2000 Hz	RoHS 指令	S.I. 2012/3032
电气性能			
电源	10 ... 30 V 直流		
消耗电流 (无负载)	最大 80 mA		
电源反极性保护	有		
LED 诊断指示灯 (两色, 红/绿)			
LED 指示灯发亮或闪烁	红色 错误显示 绿色 状态显示		

绝对型编码器——多圈型

紧凑型
电子式、多圈型、光学

Sendix F3668 / F3688 (轴型/轴套型)

CANopen

CANopen 综合信息

CANopen 编码器符合 DS301 V4.02 标准，支持最新的 CANopen 通讯协议。另外，针对设备的协议如编码器协议 DS406 V3.2 和 DS305(LSS) 皆适用。

可以选择下列操作模式：登录模式、循环模式、同步模式。而且，比例因子、预置数值、限位开关数值和许多其它附加参数都能够通过 CANbus 编程实现。当打开设备时，所有存储在闪存中以免断电时丢失的参数会重新加载。

下列输出数值可被组合成自由应用方式作为 PDO (PDO 映射)：位置、速度以及工作区域状态。

编码器采用接插件或电缆连接。

设备地址和波特率可通过软件设置/修改。

设备后面两种颜色的 LED 指示灯可以指示 CAN 总线的运行状态以及内部诊断的状态。

CAN 总线连接

CANopen 编码器配备了各种长度的总线电缆，并且可以在设备上终止。设备未配备一个集成的 T 型耦合器，也不是内部循环的，因此必须作为终端设备来使用。

如有可能，应避免引入线，因为原则上它们会导致信号反射。通常情况下，如果由引入线引起的反射在扫描发生的时间点之前完全衰减，那么它们就无关紧要。

对于一个特定的波特率，所有引入线的总和不应该超过最大长度 L_u 。

对于 125 Kbit 的波特率， $L_u < 5 \text{ m}$ [16.40'] 的电缆长度。

对于 250 Kbit 的波特率， $L_u < 2 \text{ m}$ [6.56'] 的电缆长度。

对于 1 Mbit 的波特率， $L_u < 1 \text{ m}$ [3.28'] 的电缆长度。

当作为一根引入线使用时，终端电阻不应被激活。

对于一个有 3 个编码器和 250 Kbit 的网络，引入线/编码器的最大长度不能超过 70 cm。

通用测量函数

在一个编码器物理分辨率末端，当测量激活时，如果通过编程设置的总分辨率 (TMR) 的物理限制 (GP_U) 分割未产生一个整数，则会发生错误。

通用测量函数可修复这一问题。

LSS 层设备服务 DS305 V2.0

- 全局命令支持节点 ID 和波特率的设定。
- 可通过识别对象选择协议 (1018h)。

CANopen 通讯协议 DS301 V4.02

另外，设备还集成了下列功能。Class C2 功能：

- NMT 从站。
- 心跳 (Heartbeat) 协议。
- 识别对象。
- 错误行为对象。
- 多种 PDO 映射自启动可编程 (通电启动)，3 个发送 PDO's。
- 节点地址、波特率和 CANbus / 可编程终端。

CANopen 编码器协议 DS406 V3.2

可设定下列参数：

- 事件模式。
- 包含上限和下限以及相应输出状态的一个工作区。
- 多种 PDO 映射，如位置、速度、工作区状态。
- 扩增的位置传感失效管理。
- 带有总线可视化显示屏的用户接口和以两种颜色显示错误状态的 1 个 LED 指示灯。
- 客户指定的 16 字节内存。
- 客户指定的协议。
- “以看门狗 (Watchdog) 形式控制的”设备。

端子配置

接口	连接方式	电缆 (在初次启动之前应分别绝缘不使用的电线)					
		信号:	+V	0 V	CAN_GND	CAN_H	CAN_L
2	1, 3, U	电缆颜色:	棕	白	灰	绿	黄

绝对型编码器——多圈型

紧凑型
电子式、多圈型、光学

Sendix F3668 / F3688 (轴型/轴套型)

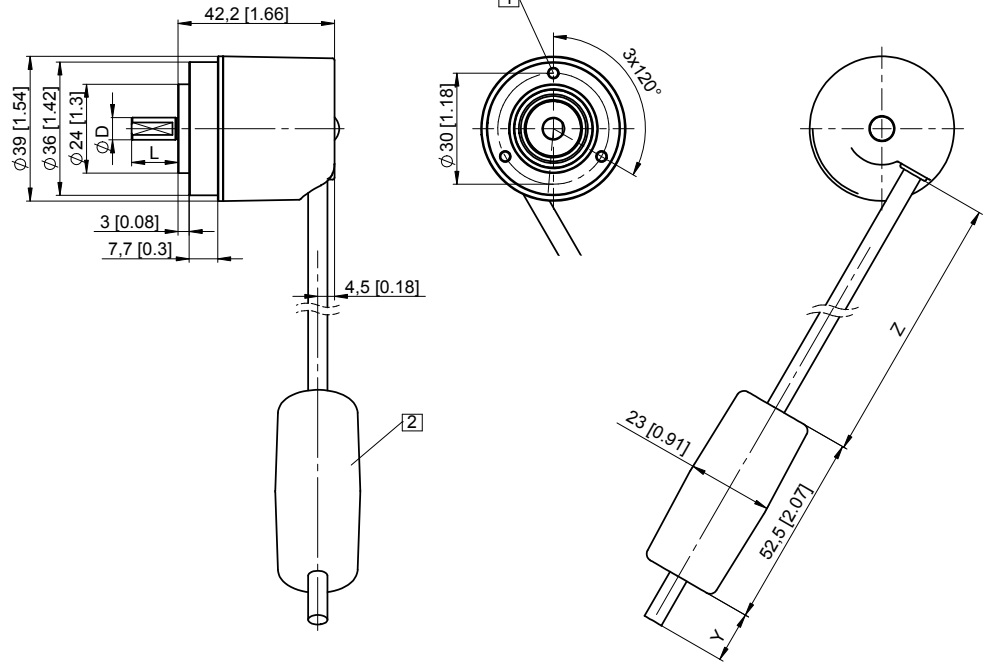
CANopen

轴型尺寸

尺寸单位 mm [inch]

夹紧法兰, $\varnothing 36$ [1.42]
法兰类型 1 和 3

- 1 3 x M3, 6 [0.24] 深
- 2 电池 (在电缆中)

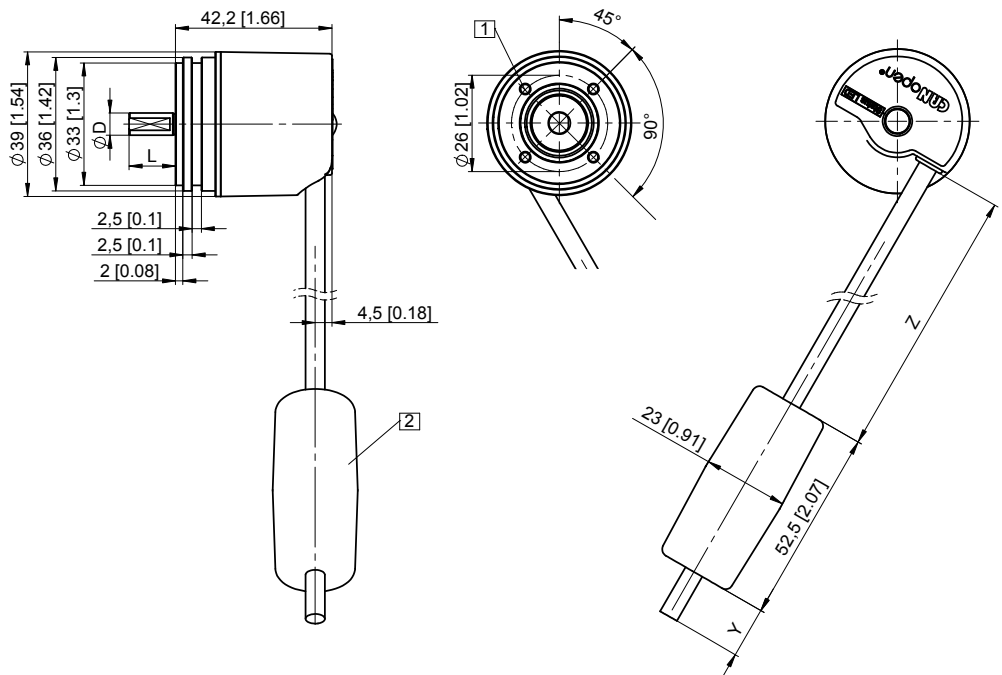


D	Fit	L
6 [0.24]	h7	12.5 [0.49]
8 [0.32]	h7	15 [0.59]
10 [0.39]	f7	20 [0.79]
1/4"	h7	12.5 [0.49]
3/8"	h7	5/8"

Y	Z
1 m [3.28']	0.15 m [0.49']
5 m [16.40']	0.15 m [0.49']

同步法兰, $\varnothing 36$ [1.42]
法兰类型 2 和 4
(显示电缆的图纸)

- 1 4 x M3, 6 [0.24] 深
- 2 电池 (在电缆中)



D	Fit	L
6 [0.24]	h7	12.5 [0.49]
8 [0.32]	h7	15 [0.59]
10 [0.39]	f7	20 [0.79]
1/4"	h7	12.5 [0.49]
3/8"	h7	5/8"

Y	Z
1 m [3.28']	0.15 m [0.49']
5 m [16.40']	0.15 m [0.49']

绝对型编码器——多圈型

紧凑型
电子式、多圈型、光学

Sendix F3668 / F3688 (轴型/轴套型)

CANopen

轴套型尺寸

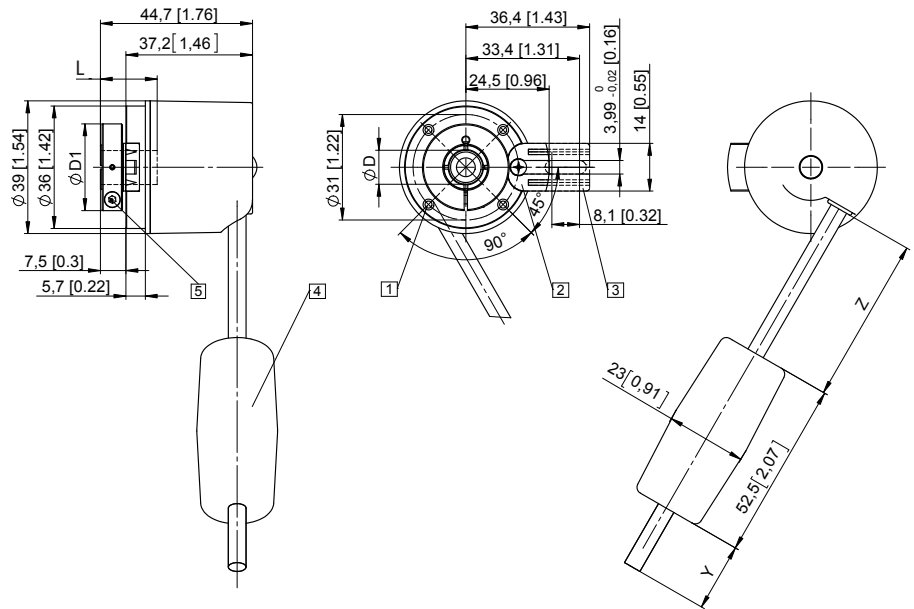
尺寸单位 mm [inch]

带力矩支撑槽的法兰

法兰类型 1 和 3

(显示短型力矩支撑槽的图纸, 长型力矩支撑槽以虚线显示)

- ① 4 x M2.5, 5 [0.2] 深
- ② 力矩支撑槽, 短型
建议:
扭矩销 DIN 7, \varnothing 4 [0.16]
- ③ 力矩支撑槽, 长型
建议:
扭矩销 DIN 7, \varnothing 4 [0.16]
- ④ 电池 (在电缆中)
- ⑤ 夹紧环建议扭矩 0.6 Nm



D	Fit	L	D1
6 [0.24]	H7	14.5 [0.57]	24 [0.94]
8 [0.32]	H7	14.5 [0.57]	25.5 [1.00]
10 [0.39]	H7	14.5 [0.57]	25.5 [1.00]
1/4"	H7	14.5 [0.57]	24 [0.94]

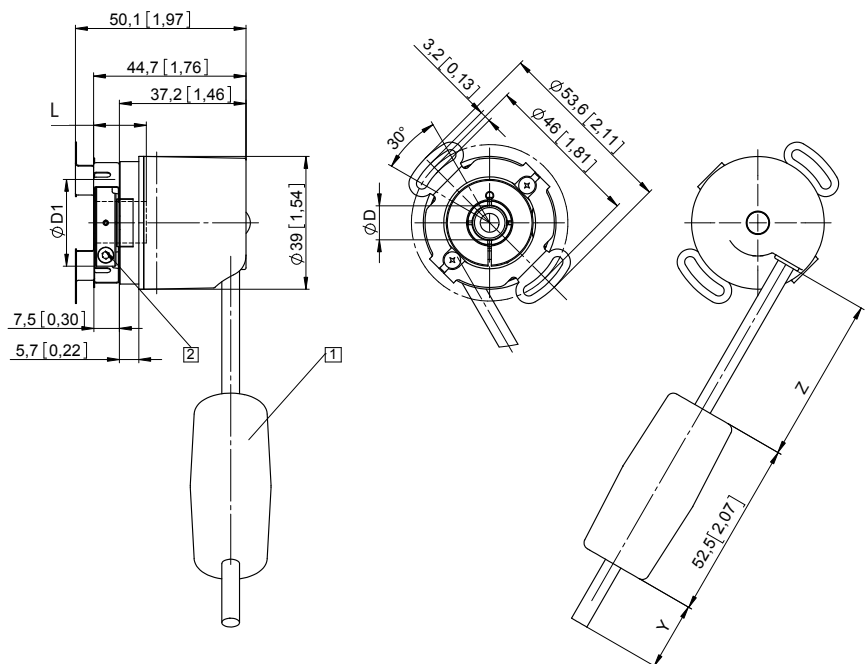
L = 盲孔轴套最大插入深度

Y	Z
1 m [3.28']	0.15 m [0.49']
5 m [16.40']	0.15 m [0.49']

带双飞翼弹簧片的法兰, \varnothing 46 [1.81"]

法兰类型 2

- ① 电池 (在电缆中)
- ② 夹紧环建议扭矩 0.6 Nm



D	Fit	L	D1
6 [0.24]	H7	14.5 [0.57]	24 [0.94]
8 [0.32]	H7	14.5 [0.57]	25.5 [1.00]
10 [0.39]	H7	14.5 [0.57]	25.5 [1.00]
1/4"	H7	14.5 [0.57]	24 [0.94]

L = 盲孔轴套最大插入深度

Y	Z
1 m [3.28']	0.15 m [0.49']
5 m [16.40']	0.15 m [0.49']