

Absolute Drehgeber – Singleturn

Kompakt Optisch	Sendix F3658 / F3678 (Welle / Hohlwelle)	CANopen
----------------------------	---	----------------



Der Sendix F36 Singleturn mit patentierter Intelligent Scan Technology™ und CANopen Schnittstelle zeichnet sich durch seine besondere Robustheit und Kompaktheit aus.

Bei einer Baugröße von nur 36 x 42 mm misst seine Welle oder seine Sackloch-Hohlwelle bis zu 10 mm. Seine hochpräzise optische Sensorik erreicht eine Auflösung von bis zu 16 bit.



Safety-Lock™	Temperaturbereich -40°...+85°C	Hohe Schutzart IP	Hohe Wellenbelastbarkeit	Schockfest / Vibrationsfest	Magnetfest	Kurzschlussfest	Verpolschutz	Optische Sensorik	Intelligent Scan Technology™	Oberflächenschutz salznebelgetestet optional

Zuverlässig und unempfindlich

- Robuster Lageraufbau im Safety-Lock™ Design für Widerstandsfähigkeit gegen Vibrationen und Installationsfehler.
- Durch IP67 Schutz und weiten Temperaturbereich von -40 °C bis +85 °C auch für den Außeneinsatz geeignet.
- Patentierte Intelligent Scan Technology™ mit allen Single- und Multiturn-Funktionen auf einem OptoASIC – dadurch höchste Zuverlässigkeit, eine hohe Auflösung von bis zu 16 bit und 100 % magnetische Unempfindlichkeit.

Aktuellste Feldbusperformance

- CANopen mit aktuellem Encoderprofil.
- LSS-Dienste zur Konfiguration der Knotenadresse und Baudrate.
- Variables PDO Mapping im Speicher.

Bestellschlüssel Welle	8.F3658 Typ	.XX2X a b c d	.2112 e	Wird für einen Drehgeber zu jedem Parameter die <u>unterstrichene Vorzugsoption</u> gewählt, beträgt die Lieferzeit 10 Arbeitstage für max. 10 Stück pro Lieferung. Mengen bis zu 50 Stück dieser Typen haben eine Regellieferzeit von 15 Arbeitstagen.	
a Flansch 1 = Klemmflansch, IP67 ø 36 mm 3 = Klemmflansch, IP65 ø 36 mm 2 = Synchroflansch, IP67 ø 36 mm 4 = Synchroflansch, IP65 ø 36 mm	b Welle (ø x L), mit Fläche 1 = ø 6 x 12,5 mm 3 = ø 8 x 15 mm 5 = ø 10 x 20 mm 2 = ø 1/4" x 12,5 mm 4 = ø 3/8" x 5/8"	c Schnittstelle / Versorgungsspannung 2 = CANopen DS301 V4.02 / 10 ... 30 V DC	d Anschlussart 1 = Kabel tangential, 1 m PUR 3 = Kabel tangential, 5 m PUR F = Kabel tangential, Sonderlänge PUR *) *) Verfügbare Sonderlängen (Anschlussart F): 2 m, 3 m, 8 m, 10 m, 15 m Erweiterung Bestellschlüssel .XXXX = Länge in dm Bsp.: 8.F3658.432F.2112.0030 (bei 3 m Kabellänge)	e Feldbusprofile 21 = CANopen <i>Optional auf Anfrage</i> - Oberflächenschutz salznebelgetestet	

Bestellschlüssel Hohlwelle	8.F3678 Typ	.XX2X a b c d	.2112 e	Wird für einen Drehgeber zu jedem Parameter die <u>unterstrichene Vorzugsoption</u> gewählt, beträgt die Lieferzeit 10 Arbeitstage für max. 10 Stück pro Lieferung. Mengen bis zu 50 Stück dieser Typen haben eine Regellieferzeit von 15 Arbeitstagen.	
a Flansch 1 = mit Federelement, kurz, IP65 3 = mit Federelement, lang, IP65 2 = mit Statorkupplung, IP65, ø 46 mm	b Sackloch-Hohlwelle (Einstecktiefe max. 14,5 mm) 5 = ø 6 mm 7 = ø 8 mm 4 = ø 10 mm 6 = ø 1/4"	c Schnittstelle / Versorgungsspannung 2 = CANopen DS301 V4.02 / 10 ... 30 V DC	d Anschlussart 1 = Kabel tangential, 1 m PUR 3 = Kabel tangential, 5 m PUR F = Kabel tangential, Sonderlänge PUR *) *) Verfügbare Sonderlängen (Anschlussart F): 2 m, 3 m, 8 m, 10 m, 15 m Erweiterung Bestellschlüssel .XXXX = Länge in dm Bsp.: 8.F3678.242F.2112.0030 (bei 3 m Kabellänge)	e Feldbusprofile 21 = CANopen <i>Optional auf Anfrage</i> - Oberflächenschutz salznebelgetestet	

Absolute Drehgeber – Singleturn

Kompakt Optisch	Sendix F3658 / F3678 (Welle / Hohlwelle)	CANopen
------------------------	---	----------------

Montagezubehör für Wellen-Drehgeber		Bestell-Nr.
Kupplung	Balgkupplung ø 19 mm für Welle 8 mm	8.0000.1102.0808

Montagezubehör für Hohlwellen-Drehgeber		Maße in mm [inch]	Bestell-Nr.
Drehmomentstift, ø 4 mm für Flansch mit Federelement (Flanschtyp 1 + 3)	mit Befestigungsgewinde		8.0010.4700.0000

Kabel und Steckverbinder		Bestell-Nr.
Steckverbinder	M12 Stift mit Außengewinde, 5-polig, A-codiert, gerade (Metall) Bus out	8.0000.5111.0000

Weiteres Zubehör finden Sie im Kapitel Zubehör oder im Bereich Zubehör unter: kuebler.com/zubehoer.
 Weitere Anschlusstechnik finden Sie im Kapitel Anschlusstechnik oder im Bereich Anschlusstechnik unter: kuebler.com/anschlusstechnik.

Technische Daten

Mechanische Kennwerte		
Maximale Drehzahl		
Wellen- oder Sackloch-Hohlwellen-ausführung ohne Wellendichtung (IP65)	12000 min ⁻¹	10000 min ⁻¹ (Dauerbetrieb)
Wellenausführung (IP67) oder Hohlwellenausführung (IP65) mit Wellendichtung	10000 min ⁻¹	8000 min ⁻¹ (Dauerbetrieb)
Anlaufdrehmoment (bei 20 °C)		
ohne Wellendichtung	< 0,007 Nm	
mit Wellendichtung (IP67)	< 0,01 Nm	
Wellenbelastbarkeit	radial	40 N
	axial	20 N
Gewicht	ca. 0,2 kg	
Schutzart nach EN 60529	gehäuseseitig	IP67
	wellenseitig	IP65 (bei Vollwelle opt. IP67)
Arbeitstemperaturbereich	-40 °C ... +85 °C	
Werkstoffe	Welle / Hohlwelle	nicht rostender Stahl
	Flansch	Aluminium
	Gehäuse	Zink-Druckguss
	Kabel	PUR
Schockfestigkeit nach EN 60068-2-27	2500 m/s ² , 6 ms	
Vibrationsfestigkeit nach EN 60068-2-6	100 m/s ² , 55 ... 2000 Hz	

Elektrische Kennwerte	
Versorgungsspannung	10 ... 30 V DC
Stromaufnahme (ohne Last)	max. 80 mA
Verpolschutz der Versorgungsspannung	ja

Diagnose LED (zweifarbige, rot/grün)	
LED leuchtet oder blinkt	rot Fehleranzeige
	grün Statusanzeige

Kennwerte zur Schnittstelle CANopen	
Auflösung	1 ... 65536 (16 bit), skalierbar Default: 8192 (13 bit)
Interface	CAN High-Speed gemäß ISO 11898, Basic- und Full-CAN, CAN Specification 2.0 B
Protokoll	CANopen Profil DS406 V3.2 mit herstellerspezifischen Ergänzungen, LSS-Service DS305 V2.0
Baudrate	10 ... 1000 kbit/s mit Software einstellbar
Knotenadresse	1 ... 127 mit Software konfigurierbar
Terminierung	mit Software konfigurierbar
LSS-Dienste	CIA LSS Protokoll DS305 Globale Kommandounterstützung für Knotenadresse und Baudrate, selektive Kommandos über Attribute des Identity-Objekts

Zulassungen	
UL-konform gemäß	File-Nr. E224618
CE-konform gemäß	EMV-Richtlinie 2014/30/EU RoHS-Richtlinie 2011/65/EU
UKCA-konform gemäß	EMC Regulations S.I. 2016/1091 RoHS Regulations S.I. 2012/3032

Absolute Drehgeber – Singleturn

Kompakt Optisch	Sendix F3658 / F3678 (Welle / Hohlwelle)	CANopen
----------------------------	---	----------------

Allgemeine Hinweise zu CANopen

Die CANopen-Drehgeber unterstützen das neueste CANopen Kommunikationsprofil nach DS301 V4.02. Zusätzlich stehen gerätespezifische Profile wie das Encoderprofil DS406 V3.2 und DS305 (LSS) zur Verfügung.

Als Betriebsarten können Polled Mode, Cyclic Mode, Sync Mode gewählt werden. Weiterhin lassen sich Skalierungen, Presetwerte, Endschalterwerte und viele weitere, zusätzliche Parameter über den CANbus programmieren. Beim Einschalten werden sämtliche Parameter aus einem Flashspeicher geladen, die zuvor nullspannungssicher abgespeichert wurden.

Als Ausgabewerte können **Position, Geschwindigkeit** sowie der **Status des Arbeitsbereiches** sehr variabel als PDO kombiniert werden (PDO Mapping).

Die Drehgeber sind mit Stecker oder Kabelabgang verfügbar.

Die Geräteadresse und Baudrate können mit der Software eingestellt/verändert werden.

Die zweifarbige LED auf der Rückseite signalisiert Betriebs- und Fehlerstatus des CANbus sowie den Zustand der internen Diagnose.

CANopen Kommunikationsprofil DS301 V4.02

Folgende Funktionalität ist unter anderem integriert (Class C2 Funktionalität) :

- NMT Slave.
- Heartbeat Protokoll.
- Identity Object.
- Error Behaviour Object.
- Variables PDO Mapping selbstständiger Start programmierbar (Power on to operational), 3 Sende PDO's.
- Knotenadresse, Baudrate und CANbus Terminierung programmierbar.

CANopen Encoderprofil DS406 V3.2

Folgende Parameter sind programmierbar:

- Event mode.
- 1 Arbeitsbereich mit oberem und unterem Limit und den entsprechenden Ausgangszuständen.
- Variables PDO Mapping von Position, Geschwindigkeit, Arbeitsbereichszustand, Fehlermeldung.
- Erweitertes Fehlermanagement für die Positionsabtastung.
- User Interface mit optischer Anzeige der Bus- und Fehlerzustände - 1 LED 2-farbig.
- Kundenspezifischer Speicher 16 Byte.
- Kundenspezifisches Protokoll.
- "Watchdog controlled" device.

LSS-Dienst Profil DS305 V2.0

- Globale Kommandounterstützung zur Konfiguration von Knotenadresse und Baudrate.
- Selektive Kommandos über Attribute des Identity-Objekts (1018h).

CANbus Anschluss

Die CANopen-Drehgeber sind mit einer Bus-Stammleitung in verschiedenen Längen ausgestattet und können im Gerät terminiert werden. Die Geräte sind nicht mit einem integrierten T-Koppler und durchgeschleiftem Bus versehen und sollten daher nur als Endgeräte eingesetzt werden.

Stichleitungen („drop lines“) sind nach Möglichkeit zu vermeiden, da sie grundsätzlich zu Signalreflexionen führen. Die durch Stichleitungen hervorgerufenen Reflexionen sind jedoch in der Regel unkritisch, wenn sie vor dem Abtastzeitpunkt vollständig abgeklungen sind.

Die Summe aller Stichleitungen sollte bei einer bestimmten Baudrate die maximale Länge L_u nicht übertreffen.

L_u < 5 m Kabellänge bei 125 Kbit

L_u < 2 m Kabellänge bei 250 Kbit

L_u < 1 m Kabellänge bei 1 Mbit

Der Abschlusswiderstand darf bei Verwendung als Stichleitung nicht aktiviert werden.

Bei einem Netzwerk mit 3 Drehgebern und 250 kbit sollte also die maximale Länge der Stichleitung/Geber 70 cm nicht überschreiten.

Anschlussbelegung

Schnittstelle	Anschlussart	Kabel (nicht verwendete Adern sind vor Inbetriebnahme einzeln zu isolieren)					
		Signal:	+V	0 V	CAN_GND	CAN_H	CAN_L
2	1, 3, F	Aderfarbe:	BN	WH	GY	GN	YE

Absolute Drehgeber – Singleturn

**Kompakt
Optisch**

Sendix F3658 / F3678 (Welle / Hohlwelle)

CANopen

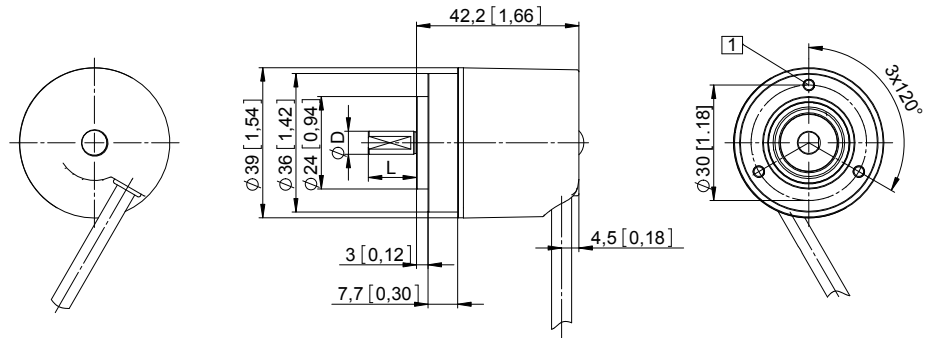
Maßbilder Wellenausführung

Maße in mm [inch]

**Klemmflansch, ø 36
Flanschtyp 1 und 3**

1 3 x M3, 6 [0.24] tief

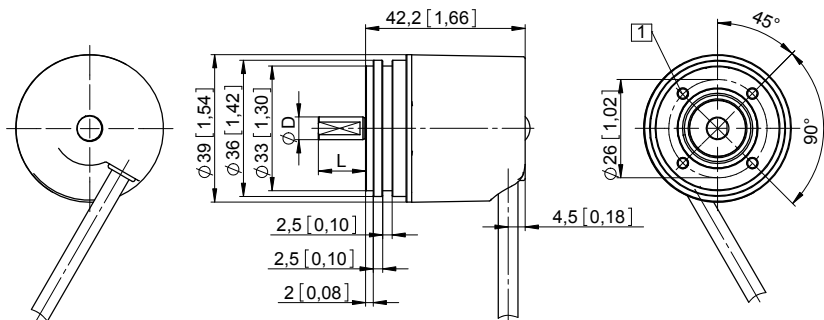
D	Passung	L
6 [0.24]	h7	12,5 [0.49]
8 [0.32]	h7	15 [0.59]
10 [0.39]	f7	20 [0.79]
1/4"	h7	12,5 [0.49]
3/8"	h7	5/8"



**Synchroflansch, ø 36
Flanschtyp 2 und 4**

1 4 x M3, 6 [0.24] tief

D	Passung	L
6 [0.24]	h7	12,5 [0.49]
8 [0.32]	h7	15 [0.59]
10 [0.39]	f7	20 [0.79]
1/4"	h7	12,5 [0.49]
3/8"	h7	5/8"



Absolute Drehgeber – Singleturn

**Kompakt
Optisch**

Sendix F3658 / F3678 (Welle / Hohlwelle)

CANopen

Maßbilder Hohlwellenausführung

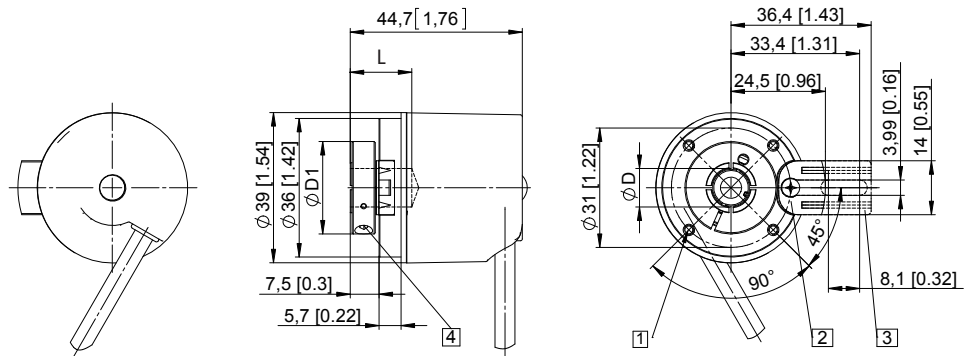
Maße in mm [inch]

Flansch mit Federelement

Flanschtyp 1 und 3

(Abbildung mit Federelement kurz,
Federelement lang ist gestrichelt
dargestellt)

- 1 4 x M2.5, 5 [0.2] tief
- 2 Federelement kurz
Empfehlung:
Drehmomentstift nach DIN 7, \varnothing 4 [0.16]
- 3 Federelement lang
Empfehlung:
Drehmomentstift nach DIN 7, \varnothing 4 [0.16]
- 4 Empfohlenes Drehmoment für
Klemmring 0,7 Nm



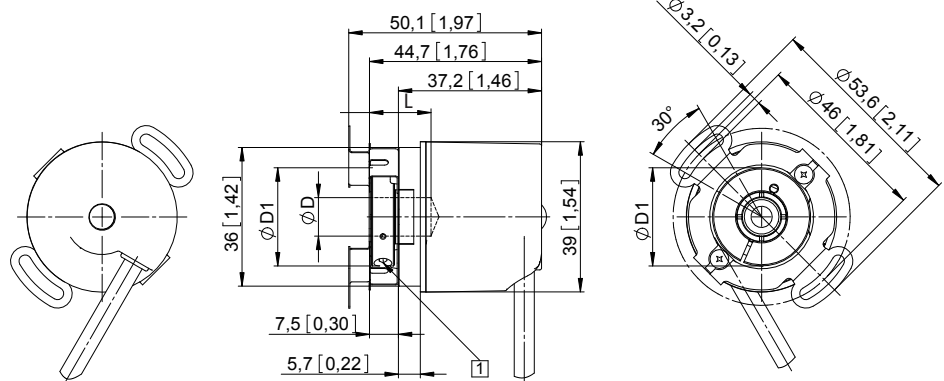
D	Passung	L	D1
6 [0.24]	H7	14,5 [0.57]	24 [0.94]
8 [0.32]	H7	14,5 [0.57]	25,5 [1.00]
10 [0.39]	H7	14,5 [0.57]	25,5 [1.00]
1/4"	H7	14,5 [0.57]	24 [0.94]

L = Einstecktiefe max. Sackloch-Hohlwelle

Flansch mit Statorkupplung, \varnothing 46

Flanschtyp 2

- 1 Empfohlenes Drehmoment für
Klemmring 0,7 Nm



D	Passung	L	D1
6 [0.24]	H7	14,5 [0.57]	24 [0.94]
8 [0.32]	H7	14,5 [0.57]	25,5 [1.00]
10 [0.39]	H7	14,5 [0.57]	25,5 [1.00]
1/4"	H7	14,5 [0.57]	24 [0.94]

L = Einstecktiefe max. Sackloch-Hohlwelle