

# 绝对型编码器——单圈型

紧凑型  
光学

Sendix F3658 / F3678 (轴型 / 轴套型)

CANopen



Sendix F36 单圈型编码器具有专利型智能扫描技术 (Intelligent Scan Technology™) 和 CANopen 接口, 拥有出色的耐用性和紧凑的尺寸。

它的尺寸仅为 36x42 mm, 拥有一个直径达 10 mm 的轴或盲孔轴套。其高精度光学传感器技术可实现高达 16 位的分辨率。



## 可靠的和抗磁的

- 具有安全锁 (Safety-Lock™) 式设计的坚固轴承结构, 可以提供更高的抗振动性和防安装误差性。
- 由于具有 IP67 的防护等级及能适应 -40°C 到 +85°C 宽广的温度范围, 所以是户外应用的理想之选。
- 专利化的智能扫描技术 (Intelligent Scan Technology™) 以及单一 OptoASIC 即具有的所有单圈型和多圈型功能——实现最高可靠性, 最高达 16 位的高分辨率以及 100% 的抗磁场干扰性能。

## 最新现场总线性能

- CANopen 具有当前编码器的特性。
- 用于设定节点地址和波特率的 LSS 服务
- 内存中映射变量 PDO。

## 订货代码 轴型

8.F3658.XX2X.2112  
型号 a b c d e

如果对于一个编码器的每个参数, 选择了加下划线的选项, 交货时间为 10 个工作日, 最多可交货 10 件。  
通常需要 15 个工作日可交付最多达 50 件这些系列产品。



### a 法兰

- 1 = 夹紧法兰, IP67,  $\varnothing$  36 mm [1.42"]
- 3 = 夹紧法兰, IP65,  $\varnothing$  36 mm [1.42"]
- 2 = 同步法兰, IP67,  $\varnothing$  36 mm [1.42"]
- 4 = 同步法兰, IP65,  $\varnothing$  36 mm [1.42"]

### b 轴 ( $\varnothing$ x L), 带安装平面

- 1 =  $\varnothing$  6 x 12.5 mm [0.24 x 0.49"]
- 3 =  $\varnothing$  8 x 15 mm [0.32 x 0.49"]
- 5 =  $\varnothing$  10 x 20 mm [0.39 x 0.79"]
- 2 =  $\varnothing$  1/4" x 12.5 mm [0.49"]
- 4 =  $\varnothing$  3/8" x 5/8"

### c 接口 / 电源

- 2 = CANopen DS301 V4.02 / 10 ... 30 V DC

### d 连接方式

- 1 = 切向电缆, 1 m [3.28] PUR
- 3 = 切向电缆, 5 m [16.40] PUR
- F = 切向电缆, 特殊长度 PUR \*)

\*) 可用特殊长度 (连接方式 F):

2, 3, 8, 10, 15 m [6.56, 9.84, 26.25, 32.80, 49.21"]

订货代码扩展 .XXXX = 长度单位分米

例: 8.F3658.432F.2112.0030 (适用于 3 米的电缆长度)

### e 现场总线协议

- 21 = CANopen

按需可订

- 通过表面防盐雾测试

## 订货代码 轴套型

8.F3678.XX2X.2112  
型号 a b c d e

如果对于一个编码器的每个参数, 选择了加下划线的选项, 交货时间为 10 个工作日, 最多可交货 10 件。  
通常需要 15 个工作日可交付最多达 50 件这些系列产品。



### a 法兰

- 1 = 带力矩支撑槽, 短型, IP65
- 3 = 带力矩支撑槽, 长型, IP65
- 2 = 带双飞翼弹簧片, IP65,  $\varnothing$  46 mm [1.81"]

### b 盲孔轴套

- (插入深度最大 14.5 mm [0.57"])
- 5 =  $\varnothing$  6 mm [0.24"]
- 7 =  $\varnothing$  8 mm [0.32"]
- 4 =  $\varnothing$  10 mm [0.39"]
- 6 =  $\varnothing$  1/4"

### c 接口 / 电源

- 2 = CANopen DS301 V4.02 / 10 ... 30 V DC

### d 连接方式

- 1 = 切向电缆, 1 m [3.28] PUR
- 3 = 切向电缆, 5 m [16.40] PUR
- F = 切向电缆, 特殊长度 PUR \*)

\*) 可用特殊长度 (连接方式 F):

2, 3, 8, 10, 15 m [6.56, 9.84, 26.25, 32.80, 49.21"]

订货代码扩展 .XXXX = 长度单位分米

例: 8.F3678.242F.2112.0030 (适用于 3 米的电缆长度)

### e 现场总线协议

- 21 = CANopen

按需可订

- 通过表面防盐雾测试

# 绝对型编码器——单圈型

紧凑型 光学	Sendix F3658 / F3678 (轴型 / 轴套型)	CANopen
-----------	---------------------------------	---------

轴型编码器安装附件		订货号
联轴器	波纹管联轴器 $\varnothing 19 \text{ mm}$ [0.75"], 适用于轴 $8 \text{ mm}$ [0.32"]	8.0000.1102.0808

轴套型编码器安装附件		尺寸单位 mm [inch]	订货号
<b>扭矩销, <math>\varnothing 4 \text{ mm}</math></b> 用于带力矩支撑槽的法兰 (法兰类型 1 + 3)	带安装螺纹		8.0010.4700.0000

更多的库伯勒附件可以在下列网页找到: [kuebler.com/accessories](http://kuebler.com/accessories)  
 更多的库伯勒连接技术产品可以在下列网页找到: [kuebler.com/connection-technology](http://kuebler.com/connection-technology)

## 技术数据

机械性能	
最大速度	
无轴封的轴型 (IP65)	12000 min <sup>-1</sup>
或盲孔轴套型	10000 min <sup>-1</sup> (连续)
有轴封的轴型 (IP67)	10000 min <sup>-1</sup>
	8000 min <sup>-1</sup> (连续)
启动扭矩 - 在 20 °C [68 °F] 时	
无轴封	< 0.007 Nm
有轴封 (IP67)	< 0.01 Nm
轴负载	
径向	40 N
轴向	20 N
重量	约 0.2 kg [7.06 oz]
防护	
外壳侧	IP67
轴侧	IP65 (实心轴型可选 IP67)
依据 EN 60529	
工作温度范围	-40°C ... +85°C [-40 °F ... +185 °F]
材料	
轴/空心轴	不锈钢
法兰	铝
外壳	锌压铸
电缆	PUR
抗冲击能力遵循 EN 60068-2-27 标准	2500 m/s <sup>2</sup> , 6 ms
抗振动能力遵循 EN 60068-2-6 标准	100 m/s <sup>2</sup> , 55 ... 2000 Hz

电气性能	
电源	10 ... 30 V DC
消耗电流 (无负载)	最大 80 mA
电源反极性保护	有

LED 诊断指示灯 (两色, 红/绿)	
LED 指示灯发亮或闪烁	红色 错误显示
	绿色 状态显示

CANopen 接口参数	
分辨率	1 ... 65536 (16 bit), 可扩展 默认: 8192 (13 bit)
接口	CAN 高速协议, 符合 ISO 11898 标准, Basic 和 Full CAN, CAN 技术规范 2.0 B
协议	CANopen 协议 DS406 V3.2 具有厂商指定的附加组件, LSS-Service DS305 V2.0
波特率	10 ... 1000 kbit/s 软件可配置
节点地址	1 ... 127 软件可配置
终止	软件可配置
LSS 协议	CIA LSS 协议 DS305 全局命令支持节点地址和波特率的 设定可通过识别对象属性选择 命令

许可	
UL 认证, 根据	文件号 E224618
CE 认证, 根据	
电磁兼容指令	2014/30/EU
RoHS 指令	2011/65/EU
UKCA 认证, 根据	
电磁兼容指令	S.I. 2016/1091
RoHS 指令	S.I. 2012/3032

# 绝对型编码器——单圈型

紧凑型  
光学

Sendix F3658 / F3678 (轴型 / 轴套型)

CANopen

## CANopen 综合信息

CANopen 编码器符合 DS301 V4.02 标准，支持最新的 CANopen 通讯协议。另外，针对设备的协议如编码器协议 DS406 V3.2 和 DS305(LSS) 皆适用。

可以选择下列操作模式：登录模式、循环模式、同步模式。而且，比例因子、预置数值、限位开关数值和许多其它附加参数都能够通过 CANbus 编程实现。当打开设备时，所有存储在闪存中以免断电时丢失的参数会重新加载。

下列输出数值可被组合成自由应用方式作为 PDO (PDO 映射)：位置、速度以及工作区域状态。

编码器采用接插件或电缆连接。

设备地址和波特率可通过软件设置/修改。

设备后面两种颜色的 LED 指示灯可以指示 CAN 总线的运行状态以及内部诊断的状态。

## CANopen 通讯协议 DS301 V4.02

另外，设备还集成了下列功能。Class C2 功能：

- NMT 从站。
- 心跳 (Heartbeat) 协议。
- 识别对象。
- 错误行为对象。
- 多种 PDO 映射自启动可编程 (通电启动)，3 个发送 PDO's。
- 节点地址、波特率和 CANbus / 可编程终端。

## CANopen 编码器协议 DS406 V3.2

可设定下列参数：

- 事件模式。
- 包含上限和下限以及相应输出状态的一个工作区。
- 多种 PDO 映射，如位置、速度、工作区状态。
- 扩增的位置传感失效管理。
- 带有总线可视化显示屏的用户接口和以两种颜色显示错误状态的 1 个 LED 指示灯。
- 客户指定的 16 字节内存。
- 客户指定的协议。
- “以看门狗 (Watchdog) 形式控制的”设备。

## LSS 层设备服务 DS305 V2.0

- 全局命令支持节点 ID 和波特率的设定。
- 可通过识别对象选择协议 (1018h)。

## CAN 总线连接

CANopen 编码器配备了各种长度的总线电缆，并且可以在设备上终止。设备未配备一个集成的 T 型耦合器，也不是内部循环的，因此必须作为终端设备来使用。

如有可能，应避免引入线，因为原则上它们会导致信号反射。通常情况下，如果由引入线引起的反射在扫描发生的时间点之前完全衰减，那么它们就无关紧要。

对于一个特定的波特率，所有引入线的总和不应该超过最大长度  $L_u$ 。

对于 125 Kbit 的波特率， $L_u < 5 \text{ m}$  [16.40'] 的电缆长度。

对于 250 Kbit 的波特率， $L_u < 2 \text{ m}$  [6.56'] 的电缆长度。

对于 1 Mbit 的波特率， $L_u < 1 \text{ m}$  [3.28'] 的电缆长度。

当作为一根引入线使用时，终端电阻不应被激活。

对于一个有 3 个编码器和 250 Kbit 的网络，引入线/编码器的最大长度不能超过 70 cm。

## 端子配置

接口	连接方式	电缆 (在初次启动之前应分别绝缘不使用的电线)					
2	1, 3, F	信号:	+V	0 V	CAN_GND	CAN_H	CAN_L
		芯线颜色:	棕	白	灰	绿	黄

# 绝对型编码器——单圈型

紧凑型  
光学

Sendix F3658 / F3678 (轴型 / 轴套型)

CANopen

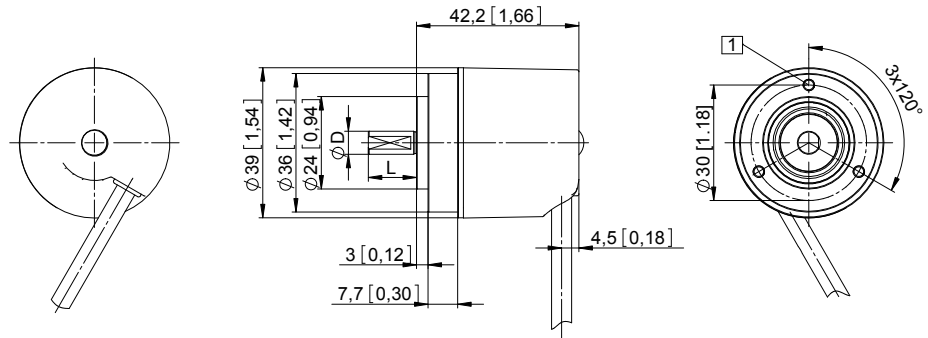
## 轴型尺寸

尺寸单位 mm [inch]

夹紧法兰,  $\varnothing 36$  [1.42]  
法兰类型 1 和 3

1 3 x M3, 6 [0.24] 深

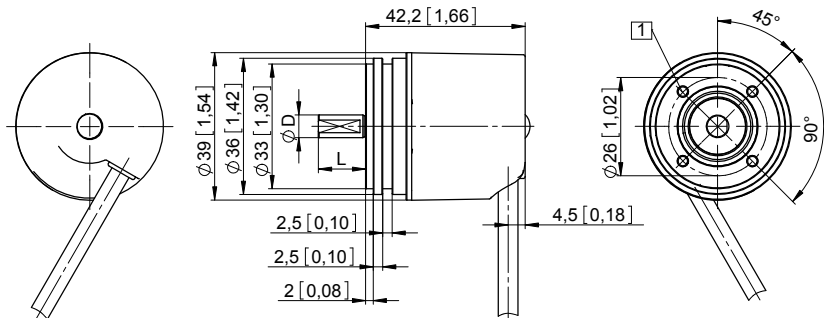
D	Fit	L
6 [0.24]	h7	12.5 [0.49]
8 [0.32]	h7	15 [0.59]
10 [0.39]	f7	20 [0.79]
1/4"	h7	12.5 [0.49]
3/8"	h7	5/8"



同步法兰,  $\varnothing 36$  [1.42]  
法兰类型 2 和 4

1 4 x M3, 6 [0.24] 深

D	Fit	L
6 [0.24]	h7	12.5 [0.49]
8 [0.32]	h7	15 [0.59]
10 [0.39]	f7	20 [0.79]
1/4"	h7	12.5 [0.49]
3/8"	h7	5/8"



# 绝对型编码器——单圈型

紧凑型  
光学

Sendix F3658 / F3678 (轴型 / 轴套型)

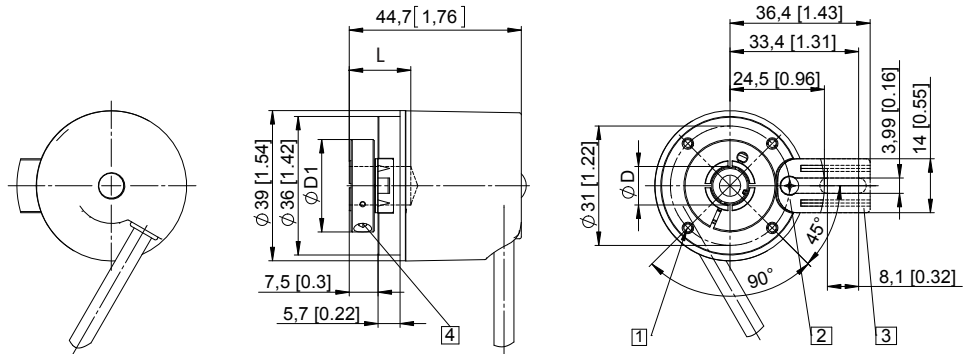
CANopen

## 轴套型尺寸

尺寸单位 mm [inch]

带力矩支撑槽的法兰  
法兰类型 1 和 3  
(显示短型力矩支撑槽的图纸,  
长型力矩支撑槽以虚线显示)

- 1 4 x M2.5, 5 [0.2] 深
- 2 力矩支撑槽, 短型  
建议:  
扭矩销 DIN 7,  $\varnothing$  4 [0.16]
- 3 力矩支撑槽, 长型  
建议:  
扭矩销 DIN 7,  $\varnothing$  4 [0.16]
- 4 夹紧环建议扭矩 0.7 Nm



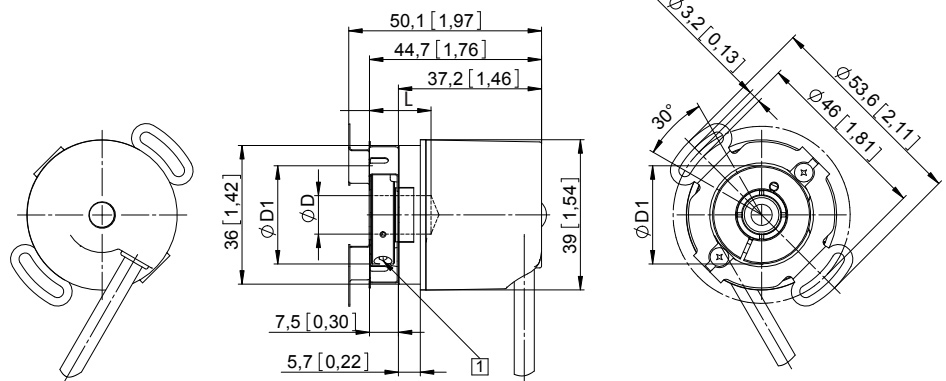
D	Fit	L	D1
6 [0.24]	H7	14.5 [0.57]	24 [0.94]
8 [0.32]	H7	14.5 [0.57]	25.5 [1.00]
10 [0.39]	H7	14.5 [0.57]	25.5 [1.00]
1/4"	H7	14.5 [0.57]	24 [0.94]

L = 盲孔轴套最大插入深度

## 带双飞翼弹簧片的法兰, $\varnothing$ 46 [1.81"]

法兰类型 2

- 1 夹紧环建议扭矩 0.7 Nm



D	Fit	L	D1
6 [0.24]	H7	14.5 [0.57]	24 [0.94]
8 [0.32]	H7	14.5 [0.57]	25.5 [1.00]
10 [0.39]	H7	14.5 [0.57]	25.5 [1.00]
1/4"	H7	14.5 [0.57]	24 [0.94]

L = 盲孔轴套最大插入深度