

# Absolute Drehgeber – Singleturn

<b>Kompakt Optisch</b>	<b>Sendix F3653 / F3673 (Welle / Hohlwelle)</b>	<b>SSI / BiSS + inkremental</b>
----------------------------	---	---------------------------------



Der Sendix F36 Singleturn mit patentierter Intelligent Scan Technology™ und SSI- oder BiSS-Schnittstelle zeichnet sich durch seine besondere Robustheit und Kompaktheit aus.

Bei einer Baugröße von nur 36 x 42 mm misst seine durchgehende Hohlwelle bis zu 8 mm oder seine Sackloch-Hohlwelle bis zu 10 mm. Seine hochpräzise optische Sensorik erreicht eine Auflösung von bis zu 17 bit.



Safety-Lock™	Temperaturbereich	Hohe Schutzart	Hohe Wellenbelastbarkeit	Schockfest / Vibrationsfest	Magnetfest	Kurzschlussfest	Verpolschutz	SinCos	Intelligent Scan Technology™	Oberflächenschutz salznebelgetestet optional

## Zuverlässig und unempfindlich

- Robuster Lageraufbau im Safety Lock™ Design für Widerstandsfähigkeit gegen Vibrationen und Installationsfehler.
- Durch IP67 Schutz und weiten Temperaturbereich von -40 °C bis +90 °C auch für den Außeneinsatz geeignet.
- Patentierte Intelligent Scan Technology™ mit allen Single- und Multiturn-Funktionen auf einem OptoASIC – dadurch höchste Zuverlässigkeit, eine hohe Auflösung von bis zu 17 bit und 100 % magnetische Unempfindlichkeit.

## Leistungsoptimiert

- Hohe Präzision mit einer Datenaktualität des Positionswertes ≤ 1 µs.
- Hochauflösendes Feedback in Echtzeit durch Inkremental- und SinCos Ausgänge und RS422.
- Kurze Regelzyklen, Taktfrequenz bei SSI bis 2 MHz / bei BiSS bis 10 MHz.

**Bestellschlüssel** **8.F3653** . **XXXX** . **XX** **12**  
**Welle** Typ

Wird für einen Drehgeber zu jedem Parameter die unterstrichene Vorzugsoption gewählt, beträgt die Lieferzeit 10 Arbeitstage für max. 10 Stück pro Lieferung. Mengen bis zu 50 Stück dieser Typen haben eine Regellieferzeit von 15 Arbeitstagen.



<p><b>a</b> Flansch</p> <p>1 = Klemmflansch, IP67 ø 36 mm</p> <p>3 = Klemmflansch, IP65 ø 36 mm</p> <p>2 = Synchroflansch, IP67 ø 36 mm</p> <p><u>4 = Synchroflansch, IP65 ø 36 mm</u></p> <p><b>b</b> Welle (ø x L), mit Fläche</p> <p>1 = ø 6 x 12,5 mm</p> <p><u>3 = ø 8 x 15 mm</u></p> <p>5 = ø 10 x 20 mm</p> <p>2 = ø 1/4" x 12,5 mm</p> <p>4 = ø 3/8" x 5/8"</p>	<p><b>c</b> Schnittstelle / Versorgungsspannung</p> <p>1 = SSI, BiSS / 5 V DC</p> <p><u>2 = SSI, BiSS / 10 ... 30 V DC</u></p> <p>3 = SSI, BiSS + 2048 ppr. SinCos / 5 V DC</p> <p>4 = SSI, BiSS + 2048 ppr. SinCos / 10 ... 30 V DC</p> <p>5 = SSI, BiSS / 5 V DC, mit Sensorausgang</p> <p>6 = SSI, BiSS + 2048 ppr. SinCos / 5 V DC, mit Sensorausgang</p> <p>7 = SSI, BiSS + 2048 ppr. RS422 / 5 V DC</p> <p>8 = SSI, BiSS + 2048 ppr. RS422 / 10 ... 30 V DC</p> <p><b>d</b> Anschlussart</p> <p><u>1 = Kabel tangential, 1 m PUR</u></p> <p>3 = Kabel tangential, 5 m PUR</p> <p>F = Kabel tangential, Sonderlänge PUR *)</p> <p>8 = M12-Stecker axial, 8-polig <sup>1)</sup></p> <p>*) Verfügbare Sonderlängen (Anschlussart F):                  2 m, 3 m, 8 m, 10 m, 15 m                  Erweiterung Bestellschlüssel .XXXX = Länge in dm                  Bsp.: 8.F3653.432F.G312.0030 (bei 3 m Kabellänge)</p>	<p><b>e</b> Code</p> <p>B = SSI, Binär</p> <p>C = BiSS, Binär</p> <p><u>G = SSI, Gray</u></p> <p><b>f</b> Auflösung</p> <p>A = 10 bit</p> <p>2 = 12 bit</p> <p><u>3 = 13 bit</u></p> <p>4 = 14 bit</p> <p>7 = 17 bit</p> <p><i>Optional auf Anfrage</i></p> <ul style="list-style-type: none"> <li>- Oberflächenschutz salznebelgetestet</li> <li>- Andere Auflösungen</li> </ul>
--	---	---

1) Nur bei Schnittstelle 1 und 2.

# Absolute Drehgeber – Singleturn

<b>Kompakt Optisch</b>	<b>Sendix F3653 / F3673 (Welle / Hohlwelle)</b>	<b>SSI / BiSS + inkremental</b>
----------------------------	---	---------------------------------

<b>Bestellschlüssel</b>	<b>8.F3673</b>	<b>.XXXXX.XX12</b>	Wird für einen Drehgeber zu jedem Parameter die <u>unterstrichene Vorzugsoption</u> gewählt, beträgt die Lieferzeit 10 Arbeitstage für max. 10 Stück pro Lieferung. Mengen bis zu 50 Stück dieser Typen haben eine Regellieferzeit von 15 Arbeitstagen.
<b>Hohlwelle</b>	Typ	<b>a b c d e i</b>	<b>10 by 10</b>
<b>a Flansch</b>	<b>c Schnittstelle / Versorgungsspannung</b>	<b>e Code</b>	
1 = mit Federelement, kurz, IP65	1 = SSI, BiSS / 5 V DC	B = SSI, Binär	
3 = mit Federelement, lang, IP65	<b><u>2 = SSI, BiSS / 10 ... 30 V DC</u></b>	C = BiSS, Binär	
<b><u>2 = mit Statorkupplung, IP65, ø 46 mm</u></b>	3 = SSI, BiSS + 2048 ppr. SinCos / 5 V DC	<b><u>G = SSI, Gray</u></b>	
<b>b Hohlwelle, durchgehend</b>	4 = SSI, BiSS + 2048 ppr. SinCos / 10 ... 30 V DC	<b>i Auflösung</b>	
1 = ø 6 mm	5 = SSI, BiSS / 5 V DC, mit Sensorausgang	A = 10 bit	
3 = ø 8 mm	6 = SSI, BiSS + 2048 ppr. SinCos / 5 V DC, mit Sensorausgang	<b><u>3 = 13 bit</u></b>	
2 = ø 1/4"	7 = SSI, BiSS + 2048 ppr. RS422 / 5 V DC	4 = 14 bit	
<i>Sackloch-Hohlwelle</i>	8 = SSI, BiSS + 2048 ppr. RS422 / 10 ... 30 V DC	7 = 17 bit	
<i>(Einstecktiefe max. 14,5 mm)</i>	<b>d Anschlussart</b>		
<b><u>4 = ø 10 mm</u></b>	<b><u>1 = Kabel tangential, 1 m PUR</u></b>		
	3 = Kabel tangential, 5 m PUR		
	F = Kabel tangential, Sonderlänge PUR *)		
	8 = M12-Stecker axial, 8-polig <sup>1)</sup>		
	*) Verfügbare Sonderlängen (Anschlussart F):		
	2 m, 3 m, 8 m, 10 m, 15 m		
	Erweiterung Bestellschlüssel .XXXX = Länge in dm		
	Bsp.: 8.F3673.242F.G312.0030 (bei 3 m Kabellänge)		
		<i>Optional auf Anfrage</i>	
		- Oberflächenschutz	
		salznebelgetestet	
		- Andere Auflösungen	

Montagezubehör für Wellen-Drehgeber		Bestell-Nr.
<b>Kupplung</b>	Balgkupplung ø 19 mm für Welle 8 mm	<b>8.0000.1102.0808</b>
Montagezubehör für Hohlwellen-Drehgeber <small>Maße in mm [inch]</small>		Bestell-Nr.
<b>Drehmomentstift, ø 4 mm</b>	mit Befestigungsgewinde	<b>8.0010.4700.0000</b>
für Flansch mit Federelement (Flanschtyp 1 + 3)		
Anschlusstechnik		Bestell-Nr.
<b>Vorkonfektionierter Kabelsatz</b>	M12 Buchse mit Überwurfmutter, 8-polig, A-codiert, gerade Ende offen 2 m PUR-Kabel	<b>05.00.6051.8211.002M</b>
<b>Selbstkonfektionierbarer Steckverbinder</b>	M12 Buchse mit Überwurfmutter, 8-polig, A-codiert, gerade (Metall)	<b>05.CMB 8181-0</b>

Weiteres Zubehör finden Sie im Kapitel Zubehör oder im Bereich Zubehör unter: [kuebler.com/zubehoer](http://kuebler.com/zubehoer).  
 Weitere Anschlusstechnik finden Sie im Kapitel Anschlusstechnik oder im Bereich Anschlusstechnik unter: [kuebler.com/anschlusstechnik](http://kuebler.com/anschlusstechnik).

# Absolute Drehgeber – Singleturn

<b>Kompakt Optisch</b>	<b>Sendix F3653 / F3673 (Welle / Hohlwelle)</b>	<b>SSI / BiSS + inkremental</b>
----------------------------	---	---------------------------------

## Technische Daten

### Mechanische Kennwerte

<b>Maximale Drehzahl</b>		
Wellenausführung ohne Wellendichtung (IP65) oder Sackloch-Hohlwellenausführung		12000 min <sup>-1</sup> 10000 min <sup>-1</sup> (Dauerbetrieb)
Wellenausführung mit Wellendichtung (IP67) oder Hohlwellenausführung		10000 min <sup>-1</sup> 8000 min <sup>-1</sup> (Dauerbetrieb)
<b>Anlaufdrehmoment (bei 20 °C)</b>		
ohne Wellendichtung		< 0,007 Nm
mit Wellendichtung (IP67)		< 0,01 Nm
<b>Wellenbelastbarkeit</b>	radial axial	40 N 20 N
<b>Gewicht</b>		ca. 0,2 kg
<b>Schutzart</b>	gehäuseseitig nach EN 60529	IP67 IP65 (bei Vollwelle opt. IP67)
<b>Arbeitstemperaturbereich</b>		-40 °C ... +90 °C
<b>Werkstoffe</b>	Welle / Hohlwelle Flansch Gehäuse Kabel	nicht rostender Stahl Aluminium Zink-Druckguss PUR
<b>Schockfestigkeit</b> nach EN 60068-2-27		2500 m/s <sup>2</sup> , 6 ms
<b>Vibrationsfestigkeit</b> nach EN 60068-2-6		100 m/s <sup>2</sup> , 55 ... 2000 Hz

### Elektrische Kennwerte

<b>Versorgungsspannung</b>		5 V DC (±5 %) od. 10 ... 30 V DC
<b>Stromaufnahme</b> (ohne Last)	5 V DC 10 ... 30 V DC	max. 60 mA max. 30 mA
<b>Verpolschutz der Versorgungsspannung</b>		ja (nur bei 10 ... 30 V DC)
<b>Kurzschlussfeste Ausgänge</b>		ja <sup>1)</sup>

### SSI-Schnittstelle

<b>Ausgangstreiber</b>		RS485 Transceiver-Typ
<b>Zulässige Last / Kanal</b>		max. +/- 30 mA
<b>Signalpegel</b>	HIGH LOW pour I <sub>Last</sub> = 20 mA	typ. 3,8 V typ. 1,3 V
<b>Auflösung</b>		10 ... 17 bit
<b>Code</b>		Binär oder Gray
<b>SSI-Taktrate</b>		50 kHz ... 2 MHz
<b>Datenaktualität</b>	ST-Auflösung ≤ 14 bit ST-Auflösung ≥ 15 bit	≤ 1 µs 4 µs
<b>Monoflop-Zeit</b>		≤ 15 µs

**Hinweis:** Wenn der Taktzyklus innerhalb der Monoflopzeit startet, beginnt ein zweiter Datentransfer mit denselben Daten. Wenn der Taktzyklus nach der Monoflopzeit startet, beginnt der Zyklus mit den neuen Werten. Die Updaterate ist abhängig von der Taktgeschwindigkeit, Datenlänge und Monoflopzeit.

### BiSS-Schnittstelle

<b>Ausgangstreiber</b>		RS485 Transceiver-Typ
<b>Zulässige Last / Kanal</b>		max. +/- 30 mA
<b>Signalpegel</b>	HIGH LOW pour I <sub>Last</sub> = 20 mA	typ. 3,8 V typ. 1,3 V
<b>Auflösung</b>		10 ... 17 bit
<b>Code</b>		Binär
<b>BiSS Taktrate</b>		50 kHz ... 10 MHz
<b>Max. Aktualisierungsrate</b>		< 10 µs, abhängig von der Taktrate und der Datenlänge
<b>Datenaktualität</b>	ST-Auflösung ≤ 14 bit ST-Auflösung 17 bit	≤ 1 µs 2,4 µs
<b>Hinweis:</b>	<ul style="list-style-type: none"> <li>- Bidirektional, werkseitig programmierbare Parameter sind: Auflösung, Code, Richtung, Alarm und Warnungen</li> <li>- CRC Datenüberprüfung</li> </ul>	

### Statusausgang

<b>Ausgangstreiber</b>		Open Collector, interner Pull up Widerstand 22 kOhm
<b>Zulässige Last</b>		max. 20 mA
<b>Signalpegel</b>	HIGH LOW	+V < 1 V
<b>Aktiv bei</b>		LOW

Der Status-Ausgang dient zur Anzeige verschiedener Alarm- bzw. Fehlermeldungen. Im Normalbetrieb ist der Statusausgang HIGH (Open Collector mit int.pull-up 22 kOhm).

Ein aktiver Statusausgang (LOW) zeigt an: LED-Fehler (Ausfall oder Alterung) – Übertemperatur – Unterspannung. Im SSI-Mode kann die Fehlermeldung nur durch Abschalten der Versorgungsspannung zurückgesetzt werden.

### Inkrementalausgänge (A/B)

	SinCos	RS422 TTL-kompatibel
<b>Max. Frequenz</b> -3dB	400 kHz	400 kHz
<b>Signalpegel</b>	1 V <sub>ss</sub> (± 20%)	HIGH: min. 2.5 V LOW: max. 0.5 V
<b>Kurzschlussfestigkeit</b>	ja <sup>1)</sup>	ja <sup>1)</sup>
<b>Impulszahl</b>	2048 ppr	2048 ppr

1) Kurzschlussfest gegenüber 0 V oder Ausgang bei korrekt angelegter Versorgungsspannung.

# Absolute Drehgeber – Singleturn

<b>Kompakt Optisch</b>	<b>Sendix F3653 / F3673 (Welle / Hohlwelle)</b>	<b>SSI / BiSS + inkremental</b>
------------------------	---	---------------------------------

SET-Eingang	
<b>Eingang</b>	aktiv bei HIGH
<b>Eingangstyp</b>	Komparator
<b>Signalpegel</b> (+V = Versorgungsspannung)	HIGH min. 60 % von +V, max. +V LOW max. 30 % von +V
<b>Eingangsstrom</b>	< 0,5 mA
<b>Mindestimpulslänge (SET)</b>	10 ms
<b>Delay des Eingangs</b>	1 ms
<b>Neue Positionsdaten lesbar nach</b>	1 ms
<b>Interne Verarbeitungszeit</b>	200 ms
<p>Durch ein HIGH-Signal am SET-Eingang kann der Geber an jeder beliebigen Position auf Null gesetzt werden. Andere Presetwerte können werkseitig programmiert werden. Der SET-Eingang besitzt ein Delay von ca. 1 ms, danach können die neuen Positionsdaten über SSI oder BiSS gelesen werden. Nach dem Auslösen der SET-Funktion benötigt der Geber eine interne Verarbeitungszeit von typ. 200 ms, während dieser Zeit darf die Versorgungsspannung nicht abgeschaltet werden. Die SET-Funktion sollte grundsätzlich im Stillstand erfolgen.</p> <p>Wird der Eingang nicht verwendet, sollte der Eingang auf 0 V (Masse Drehgeber GND) gelegt werden, um Störungen zu vermeiden.</p>	

DIR-Eingang	
<p>Richtungseingang: Ein HIGH-Signal schaltet die Drehrichtung von standardmäßig cw nach ccw um. Werkseitig kann diese Funktion auch invertiert programmiert werden.</p> <p>Wird DIR im eingeschalteten Zustand umgeschaltet, so wird dies als Fehler interpretiert. Der Statusausgang schaltet auf LOW.</p> <p>Wird der Eingang nicht verwendet, sollte der Eingang auf 0 V (Masse Drehgeber GND) gelegt werden, um Störungen zu vermeiden.</p>	
<b>Ansprechzeit (DIR-Eingang)</b>	1 ms

Power-ON
Nach dem Einschalten der Versorgungsspannung, benötigt der Geber eine Zeit von ca. 150 ms bis gültige Daten gelesen werden können.
Hot plugging des Gebers ist zu vermeiden.

Zulassungen		
<b>UL-konform</b> gemäß		File-Nr. E224618
<b>CE-konform</b> gemäß	EMV-Richtlinie	2014/30/EU
	RoHS-Richtlinie	2011/65/EU
<b>UKCA-konform</b> gemäß	EMC Regulations	S.I. 2016/1091
	RoHS Regulations	S.I. 2012/3032

# Absolute Drehgeber – Singleturn

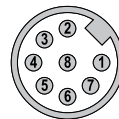
<b>Kompakt Optisch</b>	<b>Sendix F3653 / F3673 (Welle / Hohlwelle)</b>	<b>SSI / BiSS + inkremental</b>
----------------------------	---	---------------------------------

## Anschlussbelegung

Schnittstelle	Anschlussart	Features	Kabel (nicht verwendete Adern sind vor Inbetriebnahme einzeln zu isolieren)													
1, 2	1, 3, F	SET, DIR, Status	Signal:	0 V	+V	C+	C-	D+	D-	SET	DIR	Stat	⊥			
			Aderfarbe:	WH	BN	GN	YE	GY	PK	BU	RD	VT	Schirm			
1, 2	8	SET, DIR	M12 Stecker, 8-polig													
			Signal:	0 V	+V	C+	C-	D+	D-	SET	DIR	⊥				
			Pin:	1	2	3	4	5	6	7	8	PH				
3, 4	1, 3, F	SET, DIR, 2048 SinCos	Kabel (nicht verwendete Adern sind vor Inbetriebnahme einzeln zu isolieren)													
			Signal:	0 V	+V	C+	C-	D+	D-	SET	DIR	A	$\bar{A}$	B	$\bar{B}$	⊥
			Aderfarbe:	WH	BN	GN	YE	GY	PK	BU	RD	BK	VT	GY-PK	RD-BU	Schirm
5	1, 3, F	SET, DIR, Sensorausgang	Kabel (nicht verwendete Adern sind vor Inbetriebnahme einzeln zu isolieren)													
			Signal:	0 V	+V	C+	C-	D+	D-	SET	DIR	0 V <sub>sens</sub>	+V <sub>sens</sub>	⊥		
			Aderfarbe:	WH	BN	GN	YE	GY	PK	BU	RD	VT	RD-BU	Schirm		
6	1, 3, F	2048 SinCos, Sensorausgang	Kabel (nicht verwendete Adern sind vor Inbetriebnahme einzeln zu isolieren)													
			Signal:	0 V	+V	C+	C-	D+	D-	0 V <sub>sens</sub>	+V <sub>sens</sub>	A	$\bar{A}$	B	$\bar{B}$	⊥
			Aderfarbe:	WH	BN	GN	YE	GY	PK	BU	RD	BK	VT	GY-PK	RD-BU	Schirm
7, 8	1, 3, F	2048 inkr. RS422	Kabel (nicht verwendete Adern sind vor Inbetriebnahme einzeln zu isolieren)													
			Signal:	0 V	+V	C+	C-	D+	D-	A	$\bar{A}$	B	$\bar{B}$	⊥		
			Aderfarbe:	WH	BN	GN	YE	GY	PK	BK	VT	GY-PK	RD-BU	Schirm		

- +V: Versorgungsspannung Drehgeber +V DC
- 0 V: Masse Drehgeber GND (0V)
- 0 V<sub>sens</sub> / +V<sub>sens</sub>: Über die Sensorleitungen des Drehgebers kann die am Geber anliegende Spannung gemessen und bei Bedarf entsprechend erhöht werden.
- C+, C-: Taktsignal
- D+, D-: Datensignal
- Stat: Status Ausgang
- A,  $\bar{A}$ : Inkremental-Ausgang Kanal A (Cosinus)
- B,  $\bar{B}$ : Inkremental-Ausgang Kanal B (Sinus)
- SET: Set-Eingang
- DIR: Richtungseingang
- PH ⊥: Steckergehäuse (Schirm)

### Ansichten Steckseite, Stiftkontakteinsatz



M12-Stecker, 8-polig

# Absolute Drehgeber – Singleturn

**Kompakt  
Optisch**

Sendix F3653 / F3673 (Welle / Hohlwelle)

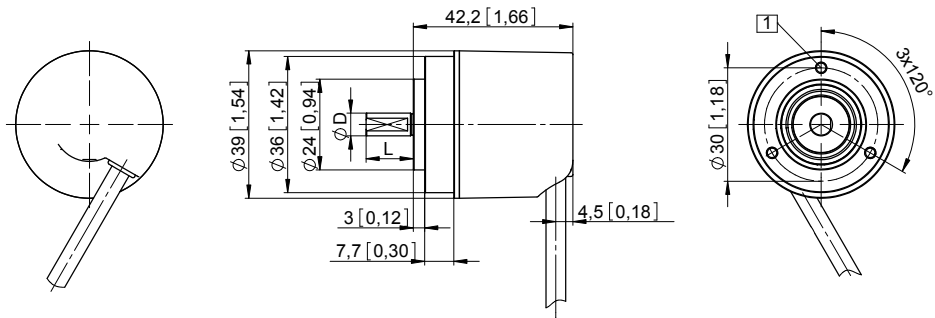
SSI / BiSS + inkremental

## Maßbilder Wellenausführung

Maße in mm [inch]

**Klemmflansch, ø 36  
Flanschtyp 1 und 3**

1 3 x M3, 6 [0.24] tief

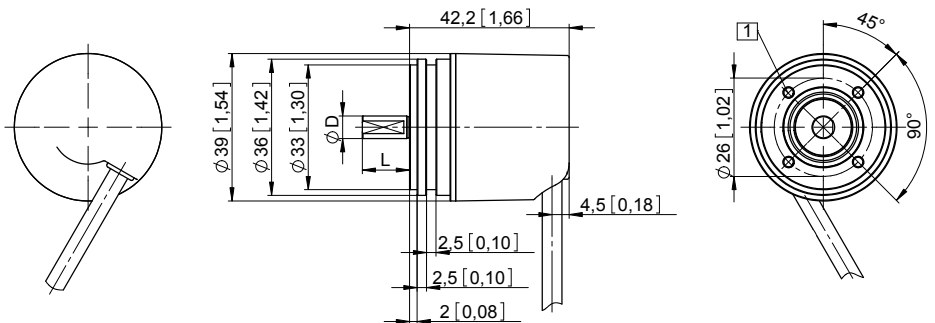


D	Passung	L
6 [0.24]	h7	12,5 [0.49]
8 [0.32]	h7	15 [0.59]
10 [0.39]	f7	20 [0.79]
1/4"	h7	12,5 [0.49]
3/8"	h7	5/8"

**Synchroflansch, ø 36  
Flanschtyp 2 und 4**

Abbildung mit Kabel

1 4 x M3, 6 [0.24] tief



D	Passung	L
6 [0.24]	h7	12,5 [0.49]
8 [0.32]	h7	15 [0.59]
10 [0.39]	f7	20 [0.79]
1/4"	h7	12,5 [0.49]
3/8"	h7	5/8"

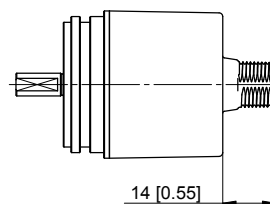


Abbildung mit  
M12-Steckverbinder  
Anschlussart 8

# Absolute Drehgeber – Singleturn

<b>Kompakt Optisch</b>	<b>Sendix F3653 / F3673 (Welle / Hohlwelle)</b>	<b>SSI / BiSS + inkremental</b>
----------------------------	---	---------------------------------

## Maßbilder Hohlwellenauführung

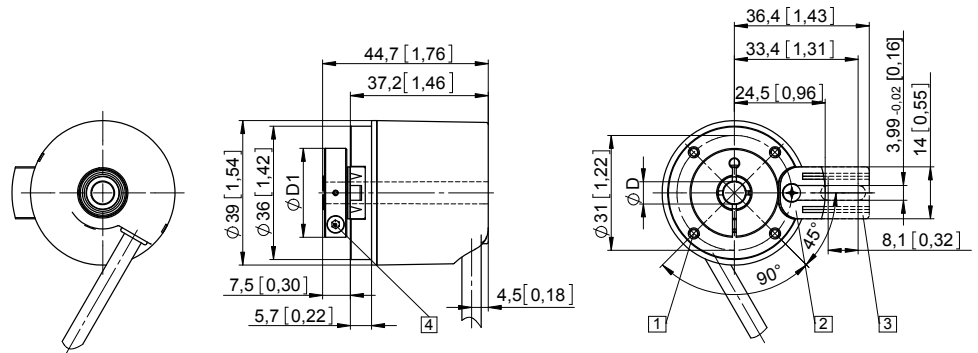
Maße in mm [inch]

### Flansch mit Federelement

#### Flanschtyp 1 und 3

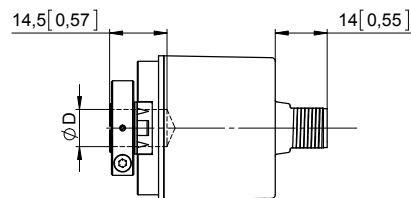
(Abbildung mit Federelement kurz, Federelement lang ist gestrichelt dargestellt)

- 1 4 x M2.5, 5 [0.2] tief
- 2 Federelement kurz  
Empfehlung:  
Drehmomentstift nach DIN 7,  $\varnothing$  4 [0.16]
- 3 Federelement lang  
Empfehlung:  
Drehmomentstift nach DIN 7,  $\varnothing$  4 [0.16]
- 4 Empfohlenes Drehmoment für Klemmring 0,7 Nm



D	Passung	D1
6 [0.24]	H7	24 [0.94]
8 [0.32]	H7	25,5 [1.00]
10 [0.39] *)	H7	25,5 [1.00]
1/4"	H7	24 [0.94]

\*) Sachloch-Hohlwelle, Einstecktiefe max. = 14,5 mm

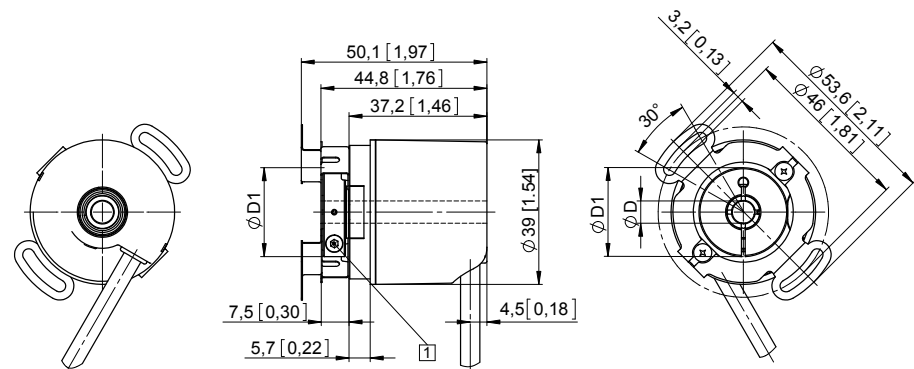


**Sackloch-Hohlwelle für D = 10 mm**  
Abbildung mit M12-Steckverbinder Anschlussart 8

### Flansch mit Statorkupplung, $\varnothing$ 46

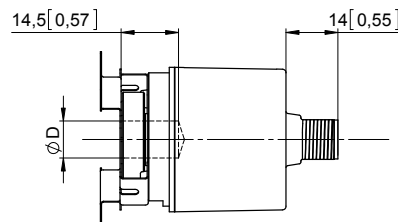
#### Flanschtyp 2

- 1 Empfohlenes Drehmoment für Klemmring 0,7 Nm



D	Passung	D1
6 [0.24]	H7	24 [0.94]
8 [0.32]	H7	25,5 [1.00]
10 [0.39] *)	H7	25,5 [1.00]
1/4"	H7	24 [0.94]

\*) Sachloch-Hohlwelle, Einstecktiefe max. = 14,5 mm



**Sackloch-Hohlwelle für D = 10 mm**  
Abbildung mit M12-Steckverbinder Anschlussart 8