

绝对型编码器——多圈型

标准 ATEX / IECEx – 矿用
机械多圈型、光学

Sendix 7168 / 7188 (轴型/轴套型)

PROFIBUS DP



Sendix 7168/7188 绝对型多圈编码器具有紧凑的 70 mm 不锈钢外壳，PROFIBUS 接口和光学传感器技术，获得了 ATEX/IECEx 矿用许可。

这些防冲击和防震编码器操作灵活，分辨率最高达 28 bits；可选轴向和径向电缆出口。



紧凑且安全

- 空间狭小时也可用。
- 最小安装深度，直径 70 mm。
- 紧凑型轴向或径向电缆出口。
- 即使在恶劣的日常使用环境下也能保持密封并确保最高的安全性，避免现场故障 (IP67 的防护等级)。

防爆保护

- 矿用许可。
- “防爆外壳”构造。
- 符合防爆指令 (ATEX)，具有 EC 型式检验证书。
- 防爆电气安全认证体系 (IECEx) 符合性证书 (CoC)。

订货代码 轴型

8.7168 . 2X3X . 3111 . XXXX
系列 a b c d e f 1)

- | | | |
|---|---|---|
| <p>a 法兰
2 = 夹紧/同步法兰, \varnothing 70 mm [2.76"]</p> <p>b 轴 ($\varnothing \times L$)
2 = 10 x 20 mm [0.39 x 0.79"], 带安装平面
1 = 12 x 25 mm [0.47 x 0.98"], 带键槽
用于 4 x 4 mm [0.16 x 0.16"] 键</p> <p>c 接口/电源
3 = PROFIBUS DP V0 / 10 ... 30 V 直流</p> | <p>d 连接方式
1 = 轴向电缆, 2 m [6.56'] PUR
2 = 径向电缆, 2 m [6.56'] PUR
A = 轴向电缆, 长度 > 2 m [6.56']
B = 径向电缆, 长度 > 2 m [6.56']</p> <p>e 现场总线协议
31 = PROFIBUS DP V0 编码器协议 2 类</p> | <p>f 电缆长度单位 dm 1)
0050 = 5 m [16.40']
0100 = 10 m [32.81']
0150 = 15 m [49.21']</p> <p>按需可订
- 特殊电缆长度</p> |
|---|---|---|

订货代码 轴套型

8.7188 . XX3X . 3111 . XXXX
系列 a b c d e f 1)

- | | | |
|---|---|---|
| <p>a 法兰
2 = 带力矩支撑槽, 短型
6 = 带圆形安装支架, \varnothing 65 mm [2.56"]</p> <p>b 盲孔轴套
(插入深度最大 41.5 mm [1.63"])
1 = \varnothing 12 mm [0.47"]
2 = \varnothing 14 mm [0.55"]</p> <p>c 接口/电源
3 = PROFIBUS DP V0 / 10 ... 30 V 直流</p> | <p>d 连接方式
1 = 轴向电缆, 2 m [6.56'] PUR
2 = 径向电缆, 2 m [6.56'] PUR
A = 轴向电缆, 长度 > 2 m [6.56']
B = 径向电缆, 长度 > 2 m [6.56']</p> <p>e 现场总线协议
31 = PROFIBUS DP V0 编码器协议 2 类</p> | <p>f 电缆长度单位 dm 1)
0050 = 5 m [16.40']
0100 = 10 m [32.81']
0150 = 15 m [49.21']</p> <p>按需可订
- 特殊电缆长度</p> |
|---|---|---|

1) 不适用于连接方式 1 和 2。

绝对型编码器——多圈型

标准 ATEX / IECEx – 矿用 机械多圈型、光学	Sendix 7168 / 7188 (轴型/轴套型)	PROFIBUS DP
----------------------------------	-----------------------------	-------------

技术数据

防爆保护 7168	
ATEX (防爆指令)	
EC 型式检验证书	IBExU 14 ATEX 1047 X
类别	⊕ I M2 Ex d I/IIC T4 - T6 Mb
相关标准	EN 60079-0:2012;
防爆指令 94/9/EC	EN 60079-1:2007;
IECEx (防爆电气安全认证体系)	
符合性证书 (CoC)	IECEx IBE 14.0023 X
类别	Ex d I/IIC T4 - T6 Mb
相关标准	IEC 60079-0:2011;
	IEC 60079-1:2007;

机械性能	
最高速度	轴型 6000 min ⁻¹ (连续) 轴套型 3000 min ⁻¹ (连续)
启动扭矩 - 在 20 °C [68 °F] 时	< 0.05 Nm
质量惯性矩	约 4.0 x 10 ⁻⁶ kgm ²
轴负载	径向 80 N 轴向 40 N
重量	约 2.8 kg [98.77 oz]
防护等级据 EN 60529	IP67
环境温度	-40 °C ... +60 °C [-40 °F ... +140 °F] 请注意 EC 型式检验证书 中的温度类别!
材料	轴 不锈钢 法兰/外壳 不锈钢 电缆 PUR
抗冲击能力	遵循 EN/IEC 60068-2-27 标准 1000 m/s ² , 6 ms
抗振动能力	遵循 EN/IEC 60068-2-6 标准 100 m/s ² , 55 ... 2000 Hz

防爆保护 7188	
ATEX (防爆指令)	
EU 型式检验证书	IBExU 15 ATEX 1057 X
类别	⊕ I M2 Ex db I/IIC T4/120°C (T4)/T6 Mb
相关标准	EN 60079-0:2012 + A11:2013;
防爆指令 2014/34/EU	EN 60079-1:2014;
IECEx (防爆电气安全认证体系)	
符合性证书 (CoC)	IECEx IBE 15.0019 X
类别	Ex db I/IIC T4/120°C (T4)/T6 Mb
相关标准	IEC 60079-0:2011;
	IEC 60079-1:2014;

电气性能	
电源	10 ... 30 V 直流
电流消耗 (无负载)	最大 120 mA
电源反极性保护	有

电磁兼容	
相关标准	EN 55011 class B:2009 / A1:2010 EN 61000-6-2:2005 / AC:2005 EN 61000-6-3:2007 / A1:2011 EN 61326-1:2013

许可	
CE 认证, 根据	电磁兼容指令 2014/30/EU RoHS 指令 2011/65/EU ATEX 指令 2014/34/EU (用于 Ex 2/22 变体)
UKCA 认证, 根据	电磁兼容指令 S.I. 2016/1091 RoHS 指令 S.I. 2012/3032 ATEX 指令 S.I. 2016/1107 (用于 Ex 2/22 变体) S.I.

绝对型编码器——多圈型

标准 ATEX / IECEx – 矿用 机械多圈型、光学	Sendix 7168 / 7188 (轴型/轴套型)	PROFIBUS DP
----------------------------------	-----------------------------	-------------

接口特性 PROFIBUS DP	
分辨率 (MUR)	可扩展 1 ... 65 536 (16 bit) 默认 8 192 (13 bit)
转数 (NDR)	1 ... 4 096 (12 bit) 仅可通过总分辨率扩展
总分辨率 (TMR)	可扩展 1 ... 268 435 456 (28 bit) 默认 33 554 432 (25 bit)
接口	规范 依据 PROFIBUS DP 2.0 / 标准 (DIN 19245 第 3 部分)/ RS485 驱动器 电气隔离的
协议	Profibus 编码器协议 V1.1 1 类和 2 类, 具有制造商指定的 附加组件
波特率	最大 12 Mbit/s
设备地址	通过具有 2 类主机的 SSA 服务在 软件控制下设置设备地址; 默认地址: 125
终端	只可通过外部切换激活终端

Profibus 编码器协议 V1.1

Profibus DP 设备协议描述了在 PROFIBUS 现场总线系统内通信和厂商指定组件的功能性。编码器协议适用于编码器并且独立定义了制造商的各个对象。此外, 协议还提供了制造商特定的额外扩展功能。使用 PROFIBUS 兼容的设备可以确保今天的系统可以满足未来的需求。

可设定下列参数

- 旋转方向。
- 缩放——每一圈的步骤数。
- 预设值。
- 诊断模式。

设备整合了下列功能

- 具有直流/直流转换器的总线级的电流隔离。
- 线路驱动器根据 RS485, 最大 12 MB。
- 完整的第 1 类和第 2 类功能性。
- 速度值。

端子配置

接口	连接方式	电缆 (在初次启动之前应分别绝缘不使用的电线)								
3	1, 2, A, B	信号:	0 V	+V	PB_A IN	PB_B IN	BUS_GND	BUS_VDC	PB_A OUT	PB_B OUT
		电缆标志:	1	2	4	5	6	7	8	9

绝对型编码器——多圈型

标准 ATEX / IECEx – 矿用
机械多圈型、光学

Sendix 7168 / 7188 (轴型/轴套型)

PROFIBUS DP

轴型尺寸

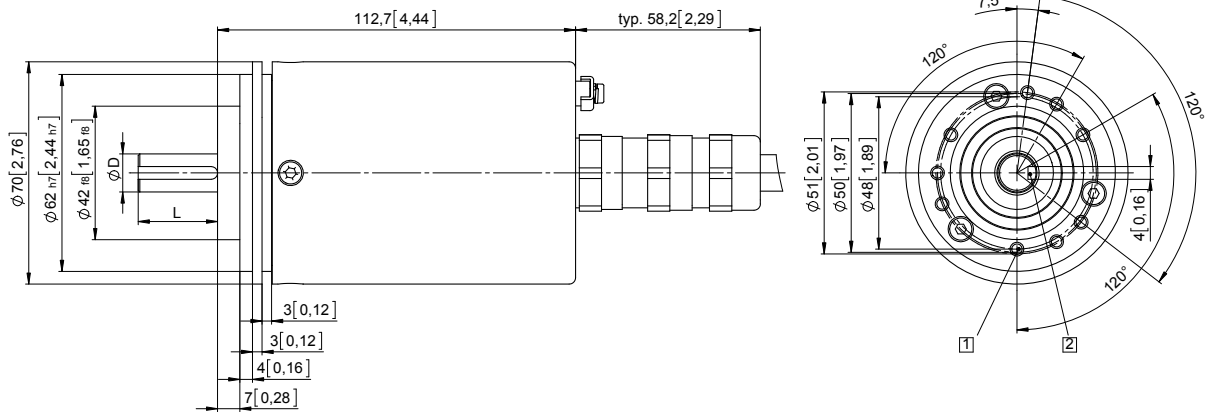
尺寸单位 mm [inch]

夹紧/同步法兰, $\varnothing 70$ [2.76]

轴型 1 具有轴向电缆出口

1 9 x M4, 10 [0.39] 深

2 键槽适用于 DIN 6885-A-4x4x25

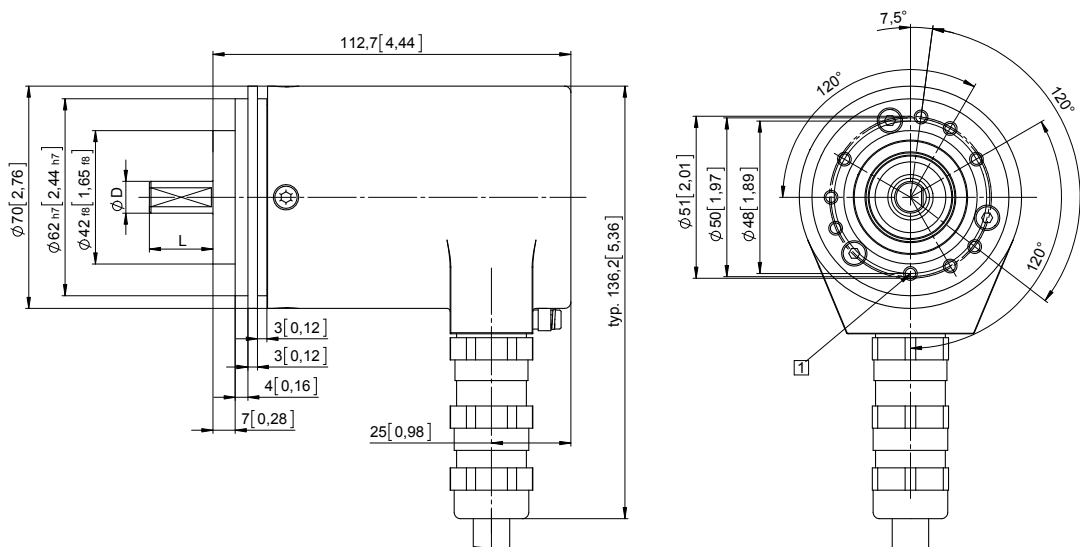


D	Fit	L
12 [0.47]	g6	25 [0.98]

夹紧/同步法兰, $\varnothing 70$ [2.76]

轴型 2 具有径向电缆出口

1 9 x M4, 10 [0.39] 深



D	Fit	L
10 [0.39]	f7	20 [0.79]

绝对型编码器——多圈型

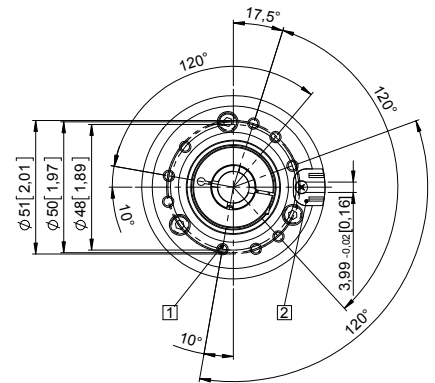
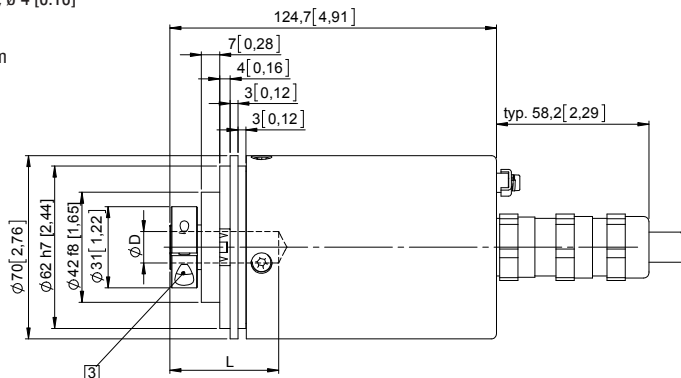
标准 ATEX / IECEx – 矿用 机械多圈型、光学	Sendix 7168 / 7188 (轴型/轴套型)	PROFIBUS DP
--	------------------------------------	--------------------

轴套型尺寸

尺寸单位 mm [inch]

带力矩支撑槽的法兰，短型
法兰类型 2

- ❶ 9 x M4, 10 [0.39] 深
- ❷ 力矩支撑槽，
建议：
扭矩销 DIN 7, $\phi 4$ [0.16]
- ❸ 建议夹紧环
扭矩为 2.5 Nm

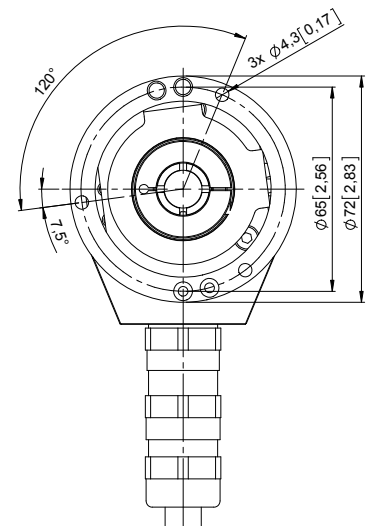
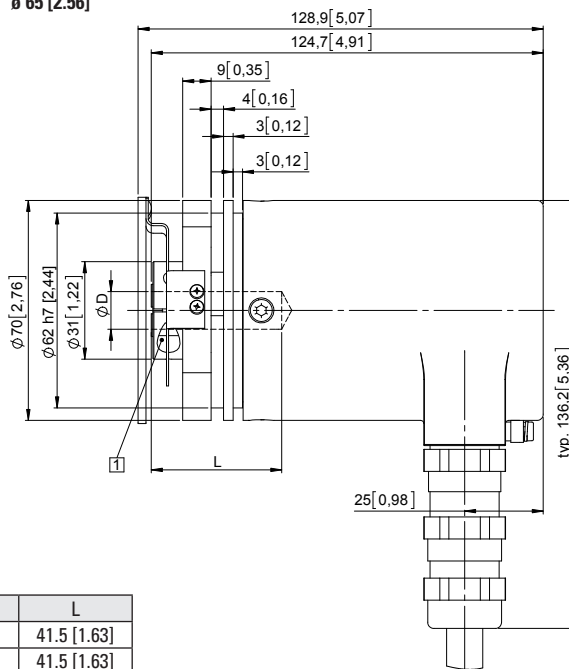


D	Fit	L
12 [0.47]	H7	41.5 [1.63]
14 [0.55]	H7	41.5 [1.63]

L = 盲孔轴套最大插入深度。

带圆形安装支架的法兰， $\phi 65$ [2.56]
法兰类型 6

- ❶ 建议夹紧环
扭矩为 2.5 Nm



D	Fit	L
12 [0.47]	H7	41.5 [1.63]
14 [0.55]	H7	41.5 [1.63]

L = 盲孔轴套最大插入深度。