

Codeurs absolus – Monotour

Standards ATEX / IECEx – secteur minier, optiques	Sendix 7158 / 7178 (arbre sortant / creux)	PROFIBUS DP
---	---	--------------------



Les codeurs absolus monotour Sendix 7158 / 7178 sont montés dans un boîtier compact de 70 millimètres en acier inoxydable. Ils sont équipés d'une interface PROFIBUS et de capteurs optiques. Ils sont homologués ATEX/IECEx pour l'exploitation minière.

Ces codeurs résistants aux chocs et aux vibrations fonctionnent de manière flexible avec une résolution atteignant 16 bits; ils sont disponibles avec sortie de câble axiale et radiale.



Homologation Ex	Safety-Lock™	Vitesse de rotation élevée	Niveau de protection élevé	Charge élevée sur l'arbre	Résistant aux chocs / aux vibrations	Résistant aux champs magnétiques	Résistant aux courts-circuits	Protégé contre les inversions de la polarité	Capteur optique

Compacts et sûrs

- Peuvent s'utiliser même dans des espaces restreints.
- Profondeur d'installation minimale, diamètre 70 mm.
- Départ de câble compact axial ou radial.
- Restent étanches même dans des conditions quotidiennes rudes et offrent une sécurité maximale contre les pannes sur le terrain (indice de protection IP67).

Protection contre les explosions

- Homologation pour le secteur minier.
- Construction « à enveloppe antidéflagrante ».
- ATEX avec certificat CE d'examen de type.
- IECEx avec Certificat de Conformité (CoC).

Ref. de commande Arbre sortant	8.7158 Type	. 2 X 3 X . 31 11 . XXXX
	Type	a b c d e f ¹⁾
a <i>Bride</i> 2 = bride standard-synchro, ø 70 mm [2.76"]	d <i>Type de raccordement</i> 1 = câble axial, 2 m [6.56'] PUR 2 = câble radial, 2 m [6.56'] PUR A = câble axial, longueur > 2 m [6.56'] B = câble radial, longueur > 2 m [6.56']	f <i>Longueur de câble en dm ¹⁾</i> 0050 = 5 m [16.40'] 0100 = 10 m [32.81'] 0150 = 15 m [49.21'] <i>En option sur demande</i> - longueur de câble spéciale
b <i>Arbre (ø x L)</i> 2 = 10 x 20 mm [0.39 x 0.79"], avec méplat 1 = 12 x 25 mm [0.47 x 0.98"], avec rainure pour clavette 4 x 4 mm [0.16 x 0.16"]	e <i>Profil de bus de terrain</i> 31 = PROFIBUS DP V0 profil codeur Class 2	
c <i>Interface / Tension d'alimentation</i> 3 = PROFIBUS DP V0 / 10 ... 30 V DC		

Ref. de commande Arbre creux	8.7178 Type	. X X 3 X . 31 11 . XXXX
	Type	a b c d e f ¹⁾
a <i>Bride</i> 2 = avec élément élastique court 6 = avec stator anti-rotation, ø 65 mm [2.56"]	d <i>Type de raccordement</i> 1 = câble axial, 2 m [6.56'] PUR 2 = câble radial, 2 m [6.56'] PUR A = câble axial, longueur > 2 m [6.56'] B = câble radial, longueur > 2 m [6.56']	f <i>Longueur de câble en dm ¹⁾</i> 0050 = 5 m [16.40'] 0100 = 10 m [32.81'] 0150 = 15 m [49.21'] <i>En option sur demande</i> - longueur de câble spéciale
b <i>Arbre creux borgne</i> (prof. d'insertion max. 41,5 mm [1.63"]) 1 = ø 12 mm [0.47"] 2 = ø 14 mm [0.55"]	e <i>Profil de bus de terrain</i> 31 = PROFIBUS DP V0 profil codeur Class 2	
c <i>Interface / Tension d'alimentation</i> 3 = PROFIBUS DP V0 / 10 ... 30 V DC		

1) Ne s'applique pas aux types de raccordements 1 et 2.

Standards ATEX/IECEX – secteur minier, optiques	Sendix 7158 / 7178 (arbre sortant / creux)	PROFIBUS DP
--	---	--------------------

Caractéristiques techniques

Protection antidéflagrante Sendix 7158	
ATEX	
Attestation d'examen CE de type	IBExU 14 ATEX 1047 X
Catégorie	⊕ I M2 Ex d I/IIC T4 - T6 Mb
Normes	EN 60079-0:2012; EN 60079-1:2007
Directive ATEX 94/9/CE	
IECEX	
Certificate of Conformity (CoC)	IECEX IBE 14.0023 X
Catégorie	Ex d I/IIC T4 - T6 Mb
Normes	IEC 60079-0:2011; IEC 60079-1:2007

Protection antidéflagrante Sendix 7178	
ATEX	
Attestation d'examen CE de type	IBExU 15 ATEX 1057 X
Catégorie	⊕ I M2 Ex db I/IIC T4/120°C (T4)/T6 Mb
Normes	EN 60079-0:2012 + A11:2013; EN 60079-1:2014
Directive ATEX 2014/34/EU	
IECEX	
Certificate of Conformity (CoC)	IECEX IBE 15.0019 X
Catégorie	Ex db I/IIC T4/120°C (T4)/T6 Mb
Normes	IEC 60079-0:2011; IEC 60079-1:2014

Caractéristiques mécaniques		
Vitesse de rotation max.	arbre sortant	6000 min ⁻¹ (en continu)
	arbre creux	3000 min ⁻¹ (en continu)
Couple de démarrage – à 20 °C [68 °F]		< 0,05 Nm
Moment d'inertie		4,0 x 10 ⁻⁶ kgm ²
Charge admissible sur l'arbre	radiale	80 N
	axiale	40 N
Poids		env. 2,8 kg [98.77 oz]
Protection selon EN 60529		IP67
Température ambiante		-40 °C ... +60 °C [-4 °F ... +140 °F] Respecter les indications sur la classe de température données dans l'attestation d'examen CE de type !
Matières	arbre	acier inoxydable
	bride / boîtier	acier inoxydable
	câble	PUR
Résistant aux chocs	selon EN/IEC 60068-2-27	1000 m/s ² , 6 ms
Résistant aux vibrations	selon EN/IEC 60068-2-6	100 m/s ² , 55 ... 2000 Hz

CEM	
Normes	EN 55011 classe B:2009 / A1:2010 EN 61000-6-2:2005 / AC:2005 EN 61000-6-3:2007 / A1:2011 EN 61326-1:2013

Homologations		
Conformité CE selon	Directive CEM	2014/30/EU
	Directive RoHS	2011/65/EU
	Directive ATEX	2014/34/EU (pour les variantes Ex 2/22)
Conformité UKCA selon	EMC Regulations	S.I. 2016/1091
	RoHS Regulations	S.I. 2012/3032
	UKEX Regulations	S.I. 2016/1107 (p. les variantes Ex 2/22)

Caractéristiques électriques	
Tension d'alimentation	10 ... 30 V DC
Consommation (sans charge)	max. 110 mA
Protégé contre les inversions de la polarité de la tension d'alimentation	oui

Caractéristiques de l'interface PROFIBUS DP	
Résolution monotour	1 ... 65536 (16 bits), facteur d'échelle défaut: 8192 (13 bits)
Interface	Spécification PROFIBUS DP 2.0 / Standard (DIN 19245 Part 3) / Isolation galvanique du driver RS485
Protocole	Profibus Codeur Profile V1.1 Classe 1 and Classe 2; avec compléments spécifiques au constructeur
Vitesse de transmission sion	maximum 12 Mbits/s
Adresse d'appareil	réglable de l'adresse de l'appareil contrôlé par logiciel à l'aide du service SSA avec un master de Classe 2; Adresse par défaut: 125
Terminaison	La terminaison active ne peut se commander que par une instruction externe

Profil Codeur Profibus V1.1

Le profil d'appareil PROFIBUS-DP décrit la fonctionnalité de la communication et la partie spécifique au constructeur dans le système de bus de terrain PROFIBUS.

Le profil Codeurs s'applique aux codeurs. Les différents objets sont décrits ici de manière indépendante du constructeur. En outre, les profils donnent une marge de manœuvre pour des extensions de fonctions spécifiques au constructeur.

Ainsi, avec l'achat d'appareils compatibles PROFIBUS, l'utilisateur dispose de systèmes qui sont déjà aujourd'hui prêts pour l'avenir.

Les paramètres suivant peuvent se programmer

- Sens de rotation.
- Facteur d'échelle - nombre de pas par tour.
- Valeur de présélection.
- Mode diagnostic.

Les fonctionnalités suivantes sont intégrées

- Isolation galvanique de l'étage Bus par convertisseur DC/DC.
- Amplificateur de ligne selon RS 485 max. 12 MB.
- Fonctionnalités Classe 1 et Classe 2 complètes.
- Valeur de vitesse.

Codeurs absolus – Monotour

Standards	ATEX / IECEx – secteur minier, optiques	Sendix 7158 / 7178 (arbre sortant / creux)	PROFIBUS DP
------------------	--	---	--------------------

Raccordement

Interface	Type de raccordement	Câble (Isoler individuellement les brins inutilisés avant la mise en service du codeur)								
		Signal:	0 V	+V	PB_A IN	PB_B IN	BUS_GND	BUS_VDC	PB_A OUT	PB_B OUT
3	1, 2, A, B	Marquage du brin:	1	2	4	5	6	7	8	9

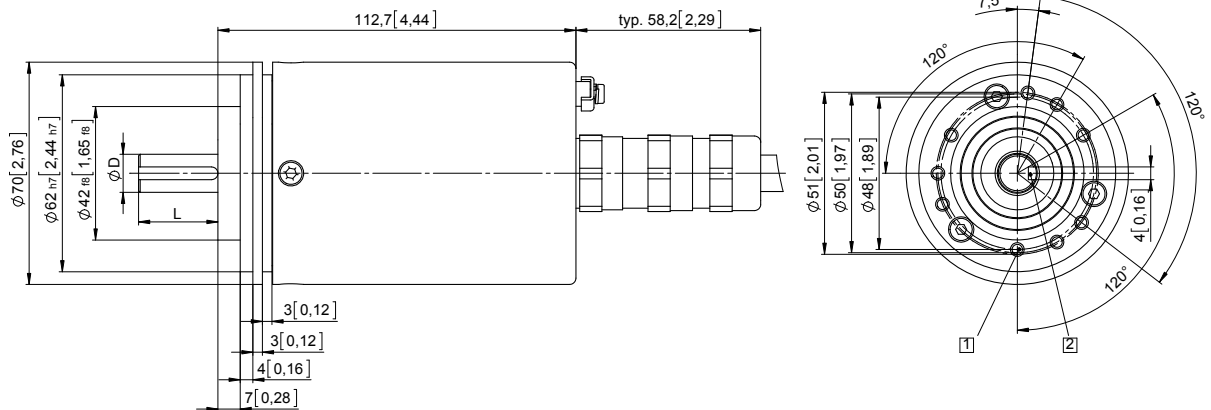
Dimensions - arbre sortant

Cotes en mm [pouces]

Bride standard-synchro, ø 70 [2.76]

Arbre type 1 avec câble axial

- 1 9 x M4, prof. 10 [0.39]
- 2 Rainure pour clavette DIN 6885-A-4x4x25

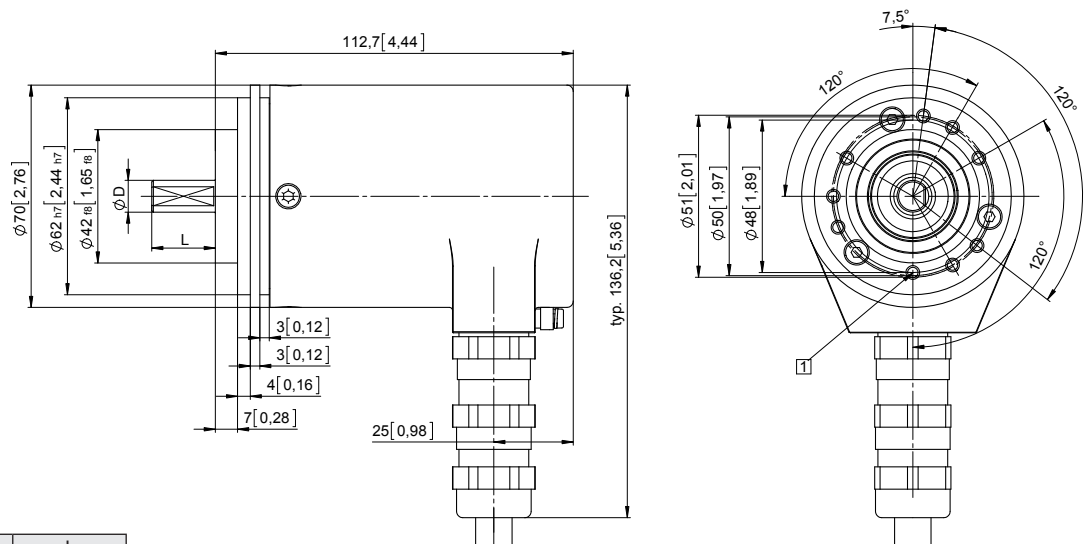


D	Ajustement	L
12 [0.47]	g6	25 [0.98]

Bride standard-synchro, ø 70 [2.76]

Arbre type 2 avec câble radial

- 1 9 x M4, prof. 10 [0.39]



D	Ajustement	L
10 [0.39]	f7	20 [0.79]

Codeurs absolus – Monotour

Standards

ATEX/IECEX – secteur minier, optiques

Sendix 7158 / 7178 (arbre sortant / creux)

PROFIBUS DP

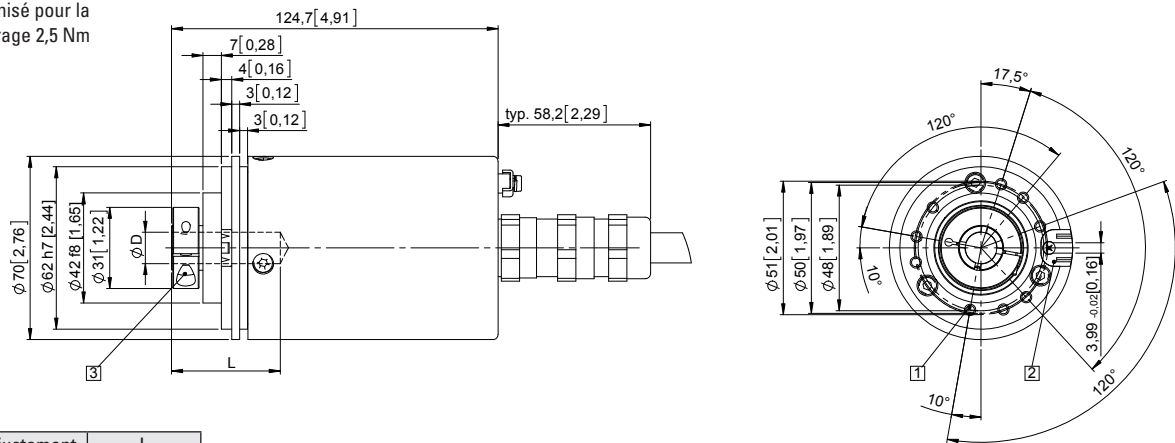
Dimensions - arbre creux

Cotes en mm [pouces]

Bride avec élément élastique court

Type de bride 2

- 1 9 x M4, prof. 10 [0.39]
- 2 Gorge pour pige anti-rotation, préconisation: pige anti-rotation DIN7, 4 [0.16]
- 3 Couple préconisé pour la bague de serrage 2,5 Nm



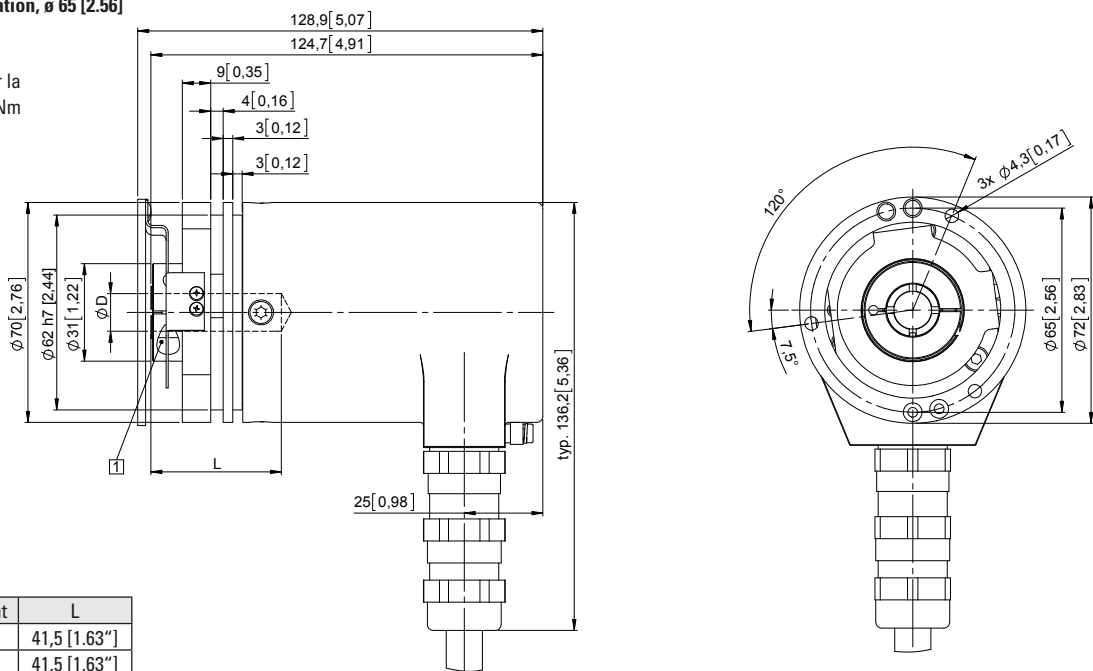
D	Ajustement	L
12 [0.47]	H7	41,5 [1.63"]
14 [0.55]	H7	41,5 [1.63"]

L = prof. d'insertion max. de l'arbre creux borgne

Bride avec stator anti-rotation, $\varnothing 65$ [2.56]

Type de bride 6

- 1 Couple préconisé pour la bague de serrage 2,5 Nm



D	Ajustement	L
12 [0.47]	H7	41,5 [1.63"]
14 [0.55]	H7	41,5 [1.63"]

L = prof. d'insertion max. de l'arbre creux borgne