

Inkrementale Drehgeber

Standard, ATEX/IECEX – Bergbau optisch **Sendix 7100 / 7120 (Welle / Hohlwelle)** **Gegentakt / RS422**



Die inkrementalen Drehgeber Sendix 7100 / 7120 im kompakten 70 Millimeter Edelstahlgehäuse verfügen über eine ATEX/IECEX – Bergbau Zulassung.

Die schock- und vibrationsfesten Geber arbeiten flexibel mit einer Auflösung von bis zu 5000 Impulsen pro Umdrehung und sind mit axialem und radialem Kabelabgang verfügbar.

Ex-Schutz	Safety-Lock™	Hohe Drehzahl	Hohe Schutzart	Hohe Wellenbelastbarkeit	Schockfest / Vibrationsfest	Magnetfest	Kurzschlussfest	Verpolschutz	Optische Sensorik

Kompakt und sicher

- Einbau in begrenztem Einbauraum möglich.
- Geringe Einbautiefe, Durchmesser 70 mm.
- Kompakter Kabelabgang axial oder radial.
- Bleibt auch im rauen Alltag dicht und bietet hohe Sicherheit gegen Feldausfälle (Schutzart IP67).

Explosionsschutz

- Bergbauzulassung.
- Bauart "Druckfeste Kapselung".
- ATEX mit EG-Baumusterprüfbescheinigung.
- IECEx mit Certificate of Conformity (CoC).

Bestellschlüssel
Welle **8.7100** . **2XXXX** . **XXXX** . **XXXX**
Typ a b c d e f

- | | | |
|--|---|---|
| <p>a Flansch
2 = Klemm- / Synchroflansch, IP67, ø 70 mm</p> <p>b Welle (ø x L)
2 = 10 x 20 mm, mit Fläche
1 = 12 x 25 mm, mit Nut für Passfeder 4 x 4 mm</p> <p>c Ausgangsschaltung / Versorgungsspannung
4 = RS422 (mit Invertierung) / 5 V DC
1 = RS422 (mit Invertierung) / 5 ... 30 V DC
2 = Gegentakt (7272-kompatibel mit Invertierung) / 5 ... 30 V DC
5 = Gegentakt (mit Invertierung) / 10 ... 30 V DC</p> | <p>d Anschlussart
1 = Kabel axial, 2 m PUR
2 = Kabel radial, 2 m PUR
A = Kabel axial, Länge > 2 m
B = Kabel radial, Länge > 2 m</p> <p>e Impulszahl
1, 5, 10, 12, 36, 50, 100, 200, 250, 256, 300, 360, 400, 500, 512, 600, 800, 1000, 1024, 1200, 2000, 2048, 2500, 3600, 4096, 5000
(z.B. 100 Impulse => 0100)</p> | <p>f Kabellänge in dm ¹⁾
0050 = 5 m
0100 = 10 m
0150 = 15 m</p> <p><i>Optional auf Anfrage</i>
- Andere Impulszahlen
- Kabel-Sonderlängen</p> |
|--|---|---|

1) Entfällt bei Anschlussart 1 und 2.

Inkrementale Drehgeber

**Standard, ATEX/IECEX – Bergbau
optisch**

Sendix 7100 / 7120 (Welle / Hohlwelle)

Gegentakt / RS422

**Bestellschlüssel
Hohlwelle**

8.7120 . **X****X****X****X** . **X****X****X****X** . **X****X****X****X**
 Typ **a** **b** **c** **d** **e** **f**

- a** *Flansch*
2 = mit Federelement, kurz
6 = mit Statorkupplung, ø 65 mm
- b** *Sackloch-Hohlwelle*
(Einstecktiefe max. 41,5 mm)
1 = ø 12 mm
2 = ø 14 mm
- c** *Ausgangsschaltung / Versorgungsspannung*
4 = RS422 (mit Invertierung) / 5 V DC
1 = RS422 (mit Invertierung) / 5 ... 30 V DC
2 = Gegentakt (7272-kompatibel mit Invertierung) / 5 ... 30 V DC
5 = Gegentakt (mit Invertierung) / 10 ... 30 V DC
- d** *Anschlussart*
1 = Kabel axial, 2 m PUR
2 = Kabel radial, 2 m PUR
A = Kabel axial, Länge > 2 m
B = Kabel radial, Länge > 2 m
- e** *Impulszahl*
1, 5, 10, 12, 36, 50, 100, 200, 250, 256,
300, 360, 400, 500, 512, 600, 800, 1000,
1024, 1200, 2000, 2048, 2500, 3600,
4096, 5
(z.B. 100 Impulse => 0100)
- f** *Kabellänge in dm ¹⁾*
0050 = 5 m
0100 = 10 m
0150 = 15 m

Optional auf Anfrage
- Andere Impulszahlen
- Kabel-Sonderlängen

Technische Daten

Explosionsschutz Sendix 7100

ATEX	
EG-Baumusterprüfbescheinigung	IBExU 14 ATEX 1047 X
Kategorie	⊕ I M2 Ex d I/IIC T4 - T6 Mb
Normengrundlage	EN 60079-0:2012; ATEX-Richtlinie 94/9/EG
IECEX	
Certificate of Conformity (CoC)	IECEX IBE 14.0023 X
Kategorie	Ex d I/IIC T4 - T6 Mb
Normengrundlage	IEC 60079-0:2011; IEC 60079-1:2007

Explosionsschutz Sendix 7120

ATEX	
EU-Baumusterprüfbescheinigung	IBExU 15 ATEX 1057 X
Kategorie	⊕ I M2 Ex db I/IIC T4/120°C (T4)/T6 Mb
Normengrundlage	EN 60079-0:2012 + A11:2013; ATEX-Richtlinie 2014/34/EU
IECEX	
Certificate of Conformity (CoC)	IECEX IBE 15.0019 X
Kategorie	Ex db I/IIC T4/120°C (T4)/T6 Mb
Normengrundlage	IEC 60079-0:2011; IEC 60079-1:2014

Mechanische Kennwerte

Maximale Drehzahl	Welle 6000 min ⁻¹ (Dauerbetrieb) Hohlwelle 3000 min ⁻¹ (Dauerbetrieb)
Anlaufdrehmoment (bei 20 °C)	< 0,05 Nm
Massenträgheitsmoment	4,0 x 10 ⁻⁶ kgm ²
Wellenbelastbarkeit	radial 80 N axial 40 N
Gewicht	ca. 2,8 kg
Schutzart nach EN 60529	IP67
Umgebungstemperatur	-40 °C ... +60 °C Bitte Angaben zur Temperaturklasse in EG-Baumusterprüfbescheinigung beachten!
Werkstoffe	Welle Edelstahl Flansch / Gehäuse Edelstahl Kabel PUR
Schockfestigkeit	nach EN/IEC 60068-2-27 1000 m/s ² , 6 ms
Vibrationsfestigkeit	nach EN/IEC 60068-2-6 100 m/s ² , 55 ... 2000 Hz

EMV

Normengrundlage	EN 55011 Klasse B:2009 / A1:2010 EN 61000-6-2:2005 / AC:2005 EN 61000-6-3:2007 / A1:2011 EN 61326-1:2013
------------------------	---

Zulassungen

CE-konform gemäß		
EMV-Richtlinie	2014/30/EU	
RoHS-Richtlinie	2011/65/EU	
ATEX-Richtlinie	2014/34/EU	
UKCA-konform gemäß		
EMC Regulations	S.I. 2016/1091	
RoHS Regulations	S.I. 2012/3032	
UKEX Regulations	S.I. 2016/1107	

1) Entfällt bei Anschlussart 1 und 2.

Inkrementale Drehgeber

Standard, ATEX/IECEX – Bergbau optisch	Sendix 7100 / 7120 (Welle / Hohlwelle)	Gegentakt / RS422
---	---	--------------------------

Elektrische Kennwerte				
Ausgangsschaltung	RS422 (TTL-kompatibel)	RS422 (TTL-kompatibel)	Gegentakt	Gegentakt (7272-kompatibel)
Bestellschlüssel	1	4	5	2
Versorgungsspannung	5 ... 30 V DC	5 V DC ($\pm 5\%$)	10 ... 30 V DC	5 ... 30 V DC
Stromaufnahme (ohne Last)	typ. 40 mA max. 90 mA	typ. 40 mA max. 90 mA	typ. 50 mA max. 100 mA	typ. 50 mA max. 100 mA
Zulässige Last / Kanal	max. +/- 20 mA	max. +/- 20 mA	max. +/- 20 mA	max. +/- 20 mA
Impulsfrequenz	max. 300 kHz	max. 300 kHz	max. 300 kHz	max. 300 kHz ¹⁾
Signalpegel	HIGH min. 2,5 V LOW max. 0,5 V	min. 2,5 V max. 0,5 V	min +V - 1,0 V max. 0,5 V	min. +V - 2,0 V max. 0,5 V
Flankenanstiegszeit t_r	max. 200 ns	max. 200 ns	max. 1 μ s	max. 1 μ s
Flankenabfallzeit t_f	max. 200 ns	max. 200 ns	max. 1 μ s	max. 1 μ s
Kurzschlussfeste Ausgänge ²⁾	ja ³⁾	ja ³⁾	ja	ja
Verpolschutz der Versorgungsspannung	ja	nein	ja	nein

Anschlussbelegung

Ausgangsschaltung	Anschlussart	Kabel (nicht verwendete Adern sind vor Inbetriebnahme einzeln zu isolieren)												
1, 2, 4, 5	1, 2, A, B	Signal:	0 V	+V	A	\bar{A}	B	\bar{B}	0	$\bar{0}$	0 V _{sens}	+V _{sens}	\perp	
		Aderbeschriftung:	1	2	3	4	5	6	7	8	9	10	Schirm	

- +V: Versorgungsspannung Drehgeber +V DC
- 0 V: Masse Drehgeber GND (0 V)
- 0 V_{sens} / +V_{sens}: Über die Sensorleitungen des Drehgebers kann die am Geber anliegende Spannung gemessen und bei Bedarf entsprechend erhöht werden.
- A, \bar{A} : Inkremental-Ausgang Kanal A
- B, \bar{B} : Inkremental-Ausgang Kanal B
- 0, $\bar{0}$: Referenzsignal
- \perp : Steckergehäuse (Schirm)

1) Bis 30 m Kabellänge.
 2) Kurzschlussfest gegenüber 0 V oder Ausgang, nur ein Kanal gleichzeitig, bei korrekt angelegter Versorgungsspannung.
 3) Nur max. ein Kanal darf kurzgeschlossen sein:
 Bei +V = 5 V DC ist Kurzschluss gegenüber einem anderen Kanal, 0 V, oder +V zulässig.
 Bei +V = 5 ... 30 V DC ist Kurzschluss gegenüber einem anderen Kanal oder 0 V zulässig.

Inkrementale Drehgeber

**Standard, ATEX/IECEX – Bergbau
optisch**

Sendix 7100 / 7120 (Welle / Hohlwelle)

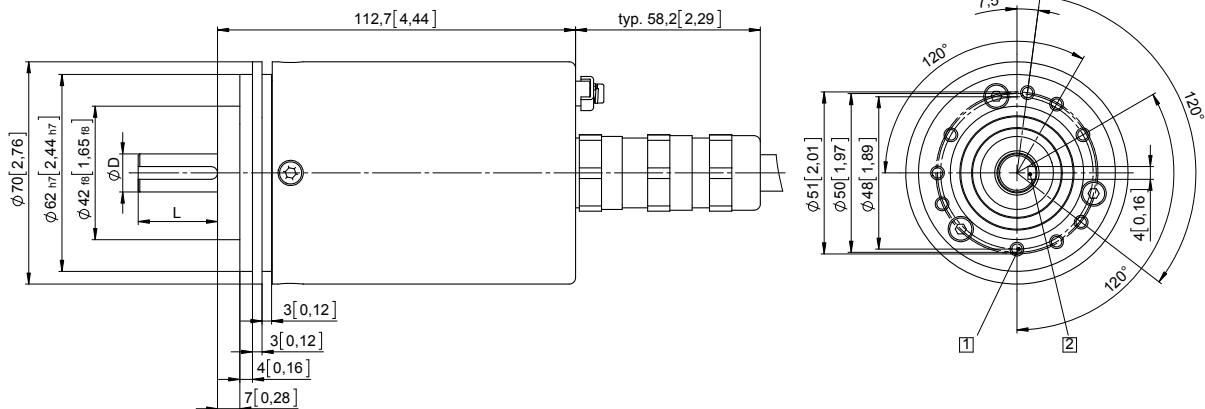
Gegentakt / RS422

Maßbilder Wellenausführung

Maße in mm [inch]

**Klemm-/Synchroflansch, ø 70
Wellentyp 1 mit axialem Kabelabgang**

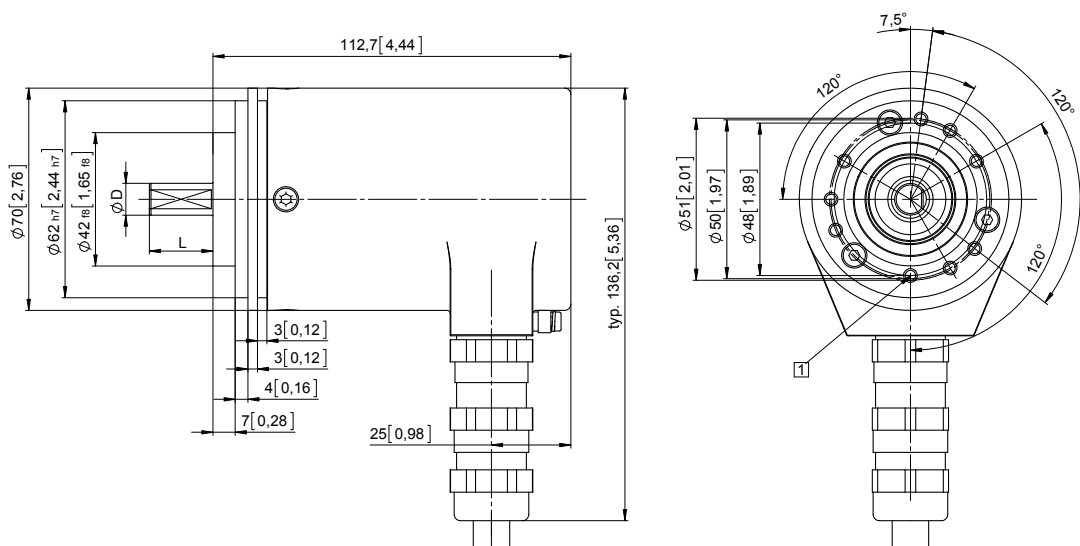
- 1 9 x M4, 10 [0.39] tief
- 2 Nut für Passfeder DIN 6885-A-4x4x25



D	Passung	L
12 [0.47]	g6	25 [0.98]

**Klemm-/Synchroflansch, ø 70
Wellentyp 2 mit radialem Kabelabgang**

- 1 9 x M4, 10 [0.39] tief



D	Passung	L
10 [0.39]	f7	20 [0.79]

Inkrementale Drehgeber

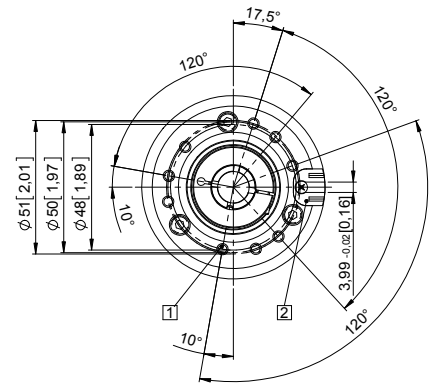
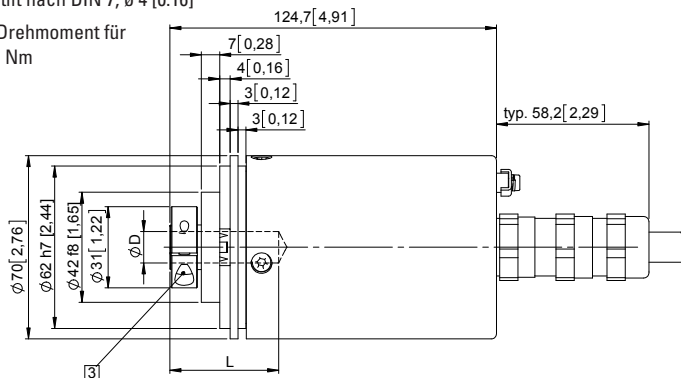
Standard, ATEX/IECEX – Bergbau optisch	Sendix 7100 / 7120 (Welle / Hohlwelle)	Gegentakt / RS422
---	---	--------------------------

Maßbilder Hohlwellenausführung

Maße in mm [inch]

Flansch mit Federelement, kurz Flanschtyp 2

- 1 9 x M4, 10 [0.39] tief
- 2 Nut Federelement
Empfehlung:
Drehmomentstift nach DIN 7, $\varnothing 4$ [0.16]
- 3 Empfohlenes Drehmoment für
Klemmring 2,5 Nm

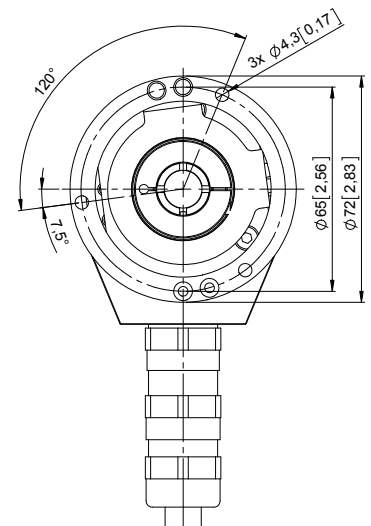
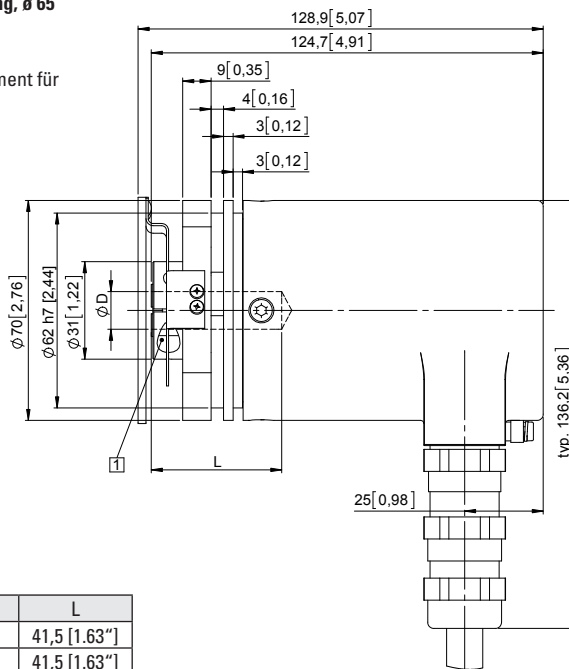


D	Passung	L
12 [0.47]	H7	41,5 [1.63"]
14 [0.55]	H7	41,5 [1.63"]

L = Einstecktiefe max. Sackloch-Hohlwelle

Flansch mit Statorkupplung, $\varnothing 65$ Flanschtyp 6

- 1 Empfohlenes Drehmoment für
Klemmring 2,5 Nm



D	Passung	L
12 [0.47]	H7	41,5 [1.63"]
14 [0.55]	H7	41,5 [1.63"]

L = Einstecktiefe max. Sackloch-Hohlwelle