

增量型编码器

标准 ATEX / IECEx – 矿用 光学	Sendix 7100 / 7120 (轴型/轴套型)	推挽 / RS422
----------------------------	-----------------------------	------------



增量型编码器 Sendix 7100/7120 具有紧凑型的 70 mm 不锈钢外壳，获得了 ATEX/IECEx 矿用许可。

编码器具有抗震动和抗冲击性能，并且操作灵活，提供高达 5000 脉冲的分辨率，可选轴向和径向电缆出线。



防爆认证	安全锁 Safety-Lock™	高转速	高防护等级	高轴承 负载	抗冲击/振动 性	抗 磁场	短路 保护	反极性 保护	光学传感器

紧凑且安全

- 空间狭小时也可用。
- 最小安装深度，直径 70 mm。
- 紧凑型轴向或径向电缆出口。
- 即使在恶劣的日常使用环境下也能保持密封并确保最高的安全性，避免现场故障 (IP67 的防护等级)。

防爆保护

- 矿用许可。
- “防爆外壳”构造。
- 符合防爆指令 (ATEX)，具有 EC 型式检验证书。
- 防爆电气安全认证体系 (IECEx) 符合性证书 (CoC)。

订货代码 轴型	8.7100	. 2XXXX . XXXX . XXXX
	系列	a b c d e f

<p>a 法兰 2 = 夹紧/同步法兰, IP67, \varnothing 70 mm [2.76"]</p> <p>b 轴 ($\varnothing \times L$) 2 = 10 x 20 mm [0.39 x 0.79"], 带安装平面 1 = 12 x 25 mm [0.47 x 0.98"], 带键槽, 适用于 4 x 4 mm [0.16 x 0.16"] 的键</p> <p>c 输出电路/供电电压 4 = RS422 (带反相信号) / 5 V 直流 1 = RS422 (带反相信号) / 5 ... 30 V 直流 2 = 推挽 (7272 兼容带反相信号) / 5 ... 30 V 直流 5 = 推挽 (带反相信号) / 10 ... 30 V 直流</p>	<p>d 连接方式 1 = 轴向电缆, 2 m [6.56'] PUR 2 = 径向电缆, 2 m [6.56'] PUR A = 轴向电缆, 长度大于 2 m [6.56'] B = 径向电缆, 长度大于 2 m [6.56']</p> <p>e 脉冲速率 1, 5, 10, 12, 36, 50, 100, 200, 250, 256, 300, 360, 400, 500, 512, 600, 800, 1000, 1024, 1200, 2000, 2048, 2500, 3600, 4096, 5000 (例如 100 次脉冲 => 0100)</p>	<p>f 电缆长度单位 dm ¹⁾ 0050 = 5 m [16.40'] 0100 = 10 m [32.81'] 0150 = 15 m [49.21']</p> <p>按需订 - 其他脉冲速率 - 特殊电缆长度</p>
---	---	--

1) 不适用于连接方式 1 和 2。

增量型编码器

标准 ATEX / IECEx – 矿用 光学	Sendix 7100 / 7120 (轴型/轴套型)	推挽 / RS422
----------------------------	-----------------------------	------------

订货代码 轴套型	8.7120 . XXXXX . XXXX . XXXX 系列 a b c d e f	
a 法兰 2 = 带力矩支撑槽, 短型 6 = 带圆形弹簧片, \varnothing 65 mm [2.56"] b 盲空心轴 (插入深度最大 41.5 mm [1.63"]) 1 = \varnothing 12 mm [0.47"] 2 = \varnothing 14 mm [0.55"] c 输出电路/供电电压 4 = RS422 (带反相信号) / 5 V 直流 1 = RS422 (带反相信号) / 5 ... 30 V 直流 2 = 推挽 (7272 兼容带反相信号) / 5 ... 30 V 直流 5 = 推挽 (带反相信号) / 10 ... 30 V 直流	d 连接方式 1 = 轴向电缆, 2 m [6.56'] PUR 2 = 径向电缆, 2 m [6.56'] PUR A = 轴向电缆, 长度大于 2 m [6.56'] B = 径向电缆, 长度大于 2 m [6.56'] e 脉冲速率 1, 5, 10, 12, 36, 50, 100, 200, 250, 256, 300, 360, 400, 500, 512, 600, 800, 1000, 1024, 1200, 2000, 2048, 2500, 3600, 4096, 5000 (例如 500 次脉冲 => 0100)	f 电缆 长度单位 dm ¹⁾ 0050 = 5 m [16.40'] 0100 = 10 m [32.81'] 0150 = 15 m [49.21'] 按需可订 - 其他脉冲速率 - 特殊电缆长度

技术数据

防爆保护 7100	
ATEX (防爆指令)	
EC 型式检验证书	IBExU 14 ATEX 1047 X
类别	⊕ I M2 Ex d I/IIC T4 - T6 Mb
相关标准	EN 60079-0:2012;
防爆指令 94/9/EC	EN 60079-1:2007;
IECEx (防爆电气安全认证体系)	
符合性证书 (CoC)	IECEx IBE 14.0023 X
类别	Ex d I/IIC T4 - T6 Mb
相关标准	IEC 60079-0:2011 IEC 60079-1:2007

防爆保护 7120	
ATEX (防爆指令)	
EU 型式检验证书	IBExU 15 ATEX 1057 X
类别	⊕ I M2 Ex db I/IIC T4/120°C (T4)/T6 Mb
相关标准	EN 60079-0:2012 + A11:2013;
防爆指令 2014/34/EU	EN 60079-1:2014;
IECEx (防爆电气安全认证体系)	
符合性证书 (CoC)	IECEx IBE 15.0019 X
类别	Ex db I/IIC T4/120°C (T4)/T6 Mb
相关标准	IEC 60079-0:2011; IEC 60079-1:2014;

机械性能	
最高速度	轴型 6000 min ⁻¹ (连续) 轴套型 3000 min ⁻¹ (连续)
启动扭矩 - 瞳 20 °C [68 °F] 珂	< 0.05 Nm
质量惯性矩	约 4.0 x 10 ⁻⁶ kgm ²
轴负载	径向 80 N 轴向 40 N
重量	约 2.8 kg [98.77 oz]
防护等级据 EN 60529	IP67
环境温度	-40 °C ... +60 °C [-40 °F ... +140 °F] 请注意 EC 型式检验证书 中的温度类别!
材料	轴 不锈钢 法兰/外壳 不锈钢 电缆 PUR
抗冲击能力	遵循 EN/IEC 60068-2-27 标准 1000 m/s ² , 6 ms
抗振动能力	遵循 EN/IEC 60068-2-6 标准 200 m/s ² , 5 ... 2000 Hz

电磁兼容	
相关标准	EN 55011 class B:2009 / A1:2010 EN 61000-6-2:2005 / AC:2005 EN 61000-6-3:2007 / A1:2011 EN 61326-1:2013

许可	
CE 认证, 根据	电磁兼容指令 2014/30/EU RoHS 指令 2011/65/EU ATEX 指令 2014/34/EU (用于 Ex 2/22 变体)
UKCA 认证, 根据	电磁兼容指令 S.I. 2016/1091 RoHS 指令 S.I. 2012/3032 ATEX 指令 S.I. 2016/1107 (用于 Ex 2/22 变体) S.I.

1) 不适用于连接方式 1 和 2。

增量型编码器

标准 ATEX / IECEx – 矿用 光学	Sendix 7100 / 7120 (轴型/轴套型)	推挽 / RS422
----------------------------	-----------------------------	------------

电气性能				
输出电路	RS422 (TTL 兼容)	RS422 (TTL 兼容)	推挽	推挽 (7272 兼容)
	订货代码 1	4	5	2
电源	5 ... 30 V 直流	5 V 直流 (±5 %)	10 ... 30 V 直流	5 ... 30 V 直流
功耗 (无负载)	典型 40 mA 最大 90 mA	典型 40 mA 最大 90 mA	典型 50 mA 最大 100 mA	典型 50 mA 最大 100 mA
允许负载/通道	最大 +/- 20 mA	最大 +/- 20 mA	最大 +/- 20 mA	最大 +/- 20 mA
脉冲频率	最大 300 kHz	最大 300 kHz	最大 300 kHz	最大 300 kHz ¹⁾
信号电平	高电平 最小 2.5 V 低电平 最大 0.5 V	最小 2.5 V 最大 0.5 V	最小 +V - 1.0 V 最大 0.5 V	最小 +V - 2.0 V 最大 0.5 V
上升沿时间 t_r	最大 200 ns	最大 200 ns	最大 1 μ s	最大 1 μ s
下降沿时间 t_f	最大 200 ns	最大 200 ns	最大 1 μ s	最大 1 μ s
短路保护输出 ²⁾	有 ³⁾	有 ³⁾	有	有
电源反极性保护	有	无	有	无
符合 CE 标准	EMC 指令 2014/30/EU RoHS 指令 2011/65/EU			

端子配置

输出电路	连接方式	电缆 (在初次启动之前应分别绝缘不使用的电线)											
		信号:	0 V	+V	A	\bar{A}	B	\bar{B}	0	$\bar{0}$	0 V _{sens}	+V _{sens}	\perp
1, 2, 4, 5	1, 2, A, B	电缆标志:	1	2	3	4	5	6	7	8	9	10	屏蔽

- +V: 编码器电源 +V 直流
- 0 V: 编码器电源接地 GND (0 V)
- 0 V_{sens} / +V_{sens}: 使用编码器的传感器输出, 电压可测量, 并且如有必要可相应增加。
- A, \bar{A} : 增量型输出通道 A / 余弦信号
- B, \bar{B} : 增量型输出通道 B / 正弦信号
- 0, $\bar{0}$: 参考信号
- \perp : 插头连接器外壳 (屏蔽)

1) 建议最大电缆长度 30 m [98.43']。
 2) 通过 0 V 或输出短路, 一次仅有一条通道, 采用正确的电源。
 3) 只允许一条通道短路输出:
 +V = 5 V 直流时, 可以短路到通道, 0 V 或 +V。
 +V = 5 ... 30 V 直流时, 可以短路到通道或 0 V。

增量型编码器

标准 ATEX / IECEx – 矿用
光学

Sendix 7100 / 7120 (轴型/轴套型)

推挽 / RS422

轴型尺寸

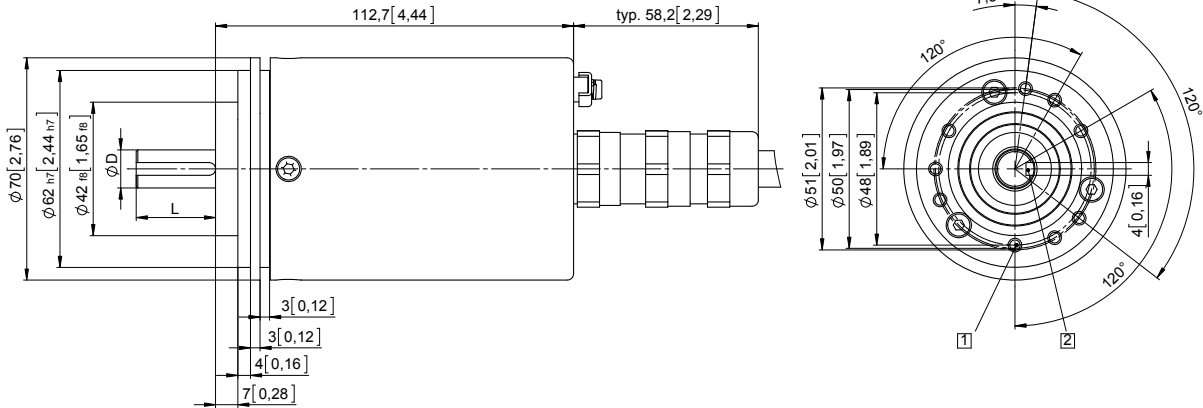
尺寸单位: mm [inch]

夹紧 / 同步法兰, $\varnothing 70$ [2.76]

轴型 1 具有轴向电缆出口

1 9 x M4, 10 [0.39] 深

2 键槽适用于 DIN 6885-A-4x4x25 键

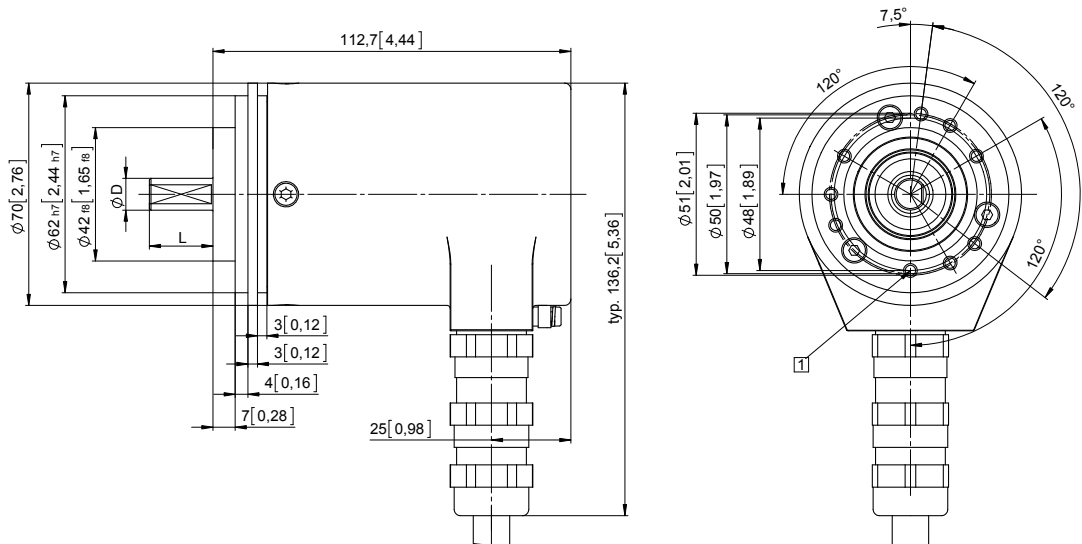


D	Fit	L
12 [0.47]	g6	25 [0.98]

夹紧 / 同步法兰, $\varnothing 70$ [2.76]

轴型 2 具有径向电缆出口

1 9 x M4, 10 [0.39] 深



D	Fit	L
10 [0.39]	f7	20 [0.79]

增量型编码器

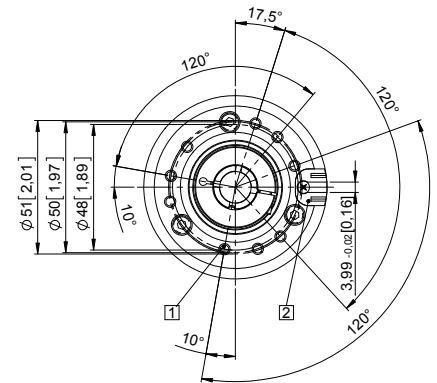
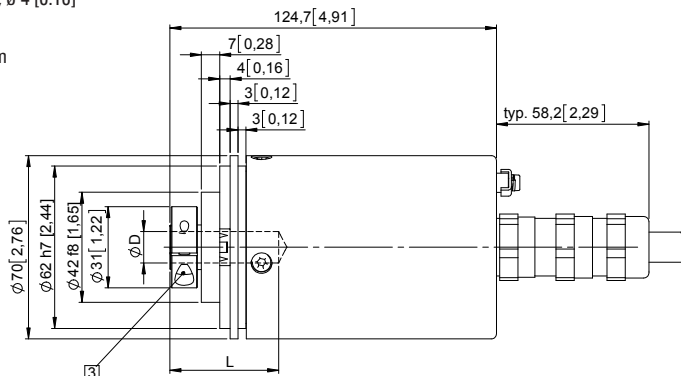
标准 ATEX / IECEx – 矿用 光学	Sendix 7100 / 7120 (轴型/轴套型)	推挽 / RS422
----------------------------	-----------------------------	------------

轴套型尺寸

尺寸单位 mm [inch]

带力矩支撑槽的法兰，短型
法兰类型 2

- ❶ 9 x M4, 10 [0.39] 深
- ❷ 力矩支撑槽，
建议：
扭矩销 DIN 7, ϕ 4 [0.16]
- ❸ 建议夹紧环
扭矩为 2.5 Nm

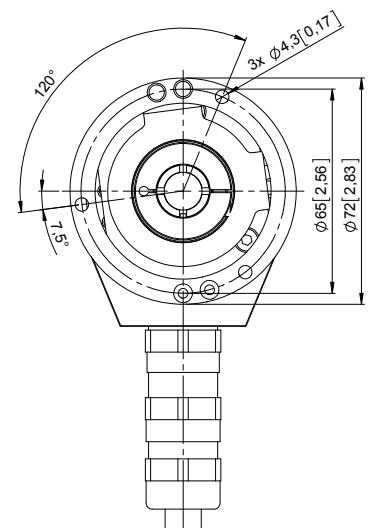
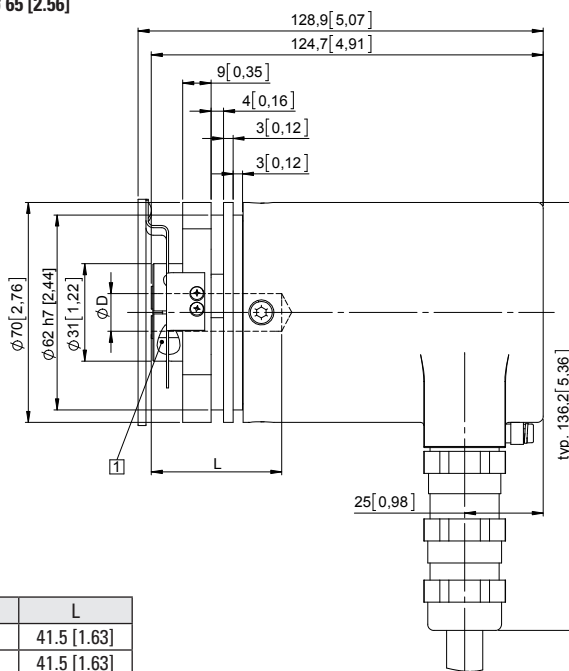


D	Fit	L
12 [0.47]	H7	41.5 [1.63]
14 [0.55]	H7	41.5 [1.63]

长度 (L) = 盲孔轴套最大插入深度。

带圆形弹簧片的法兰， ϕ 65 [2.56]
法兰类型 6

- ❶ 建议夹紧环
扭矩为 2.5 Nm



D	Fit	L
12 [0.47]	H7	41.5 [1.63]
14 [0.55]	H7	41.5 [1.63]

长度 (L) = 盲孔轴套最大插入深度。