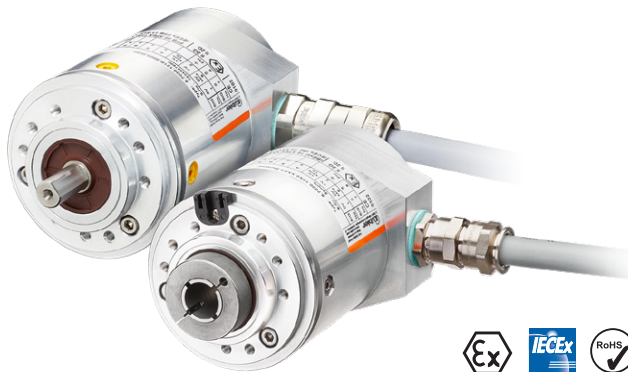


Absolute Drehgeber – Multiturn

Standard, ATEX/IECEX – Zone 1/21
mechanischer Multiturn, optisch

Sendix 7068 / 7088 (Welle / Hohlwelle)

PROFIBUS DP



Ex-Schutz im kompakten 70 Millimeter Gehäuse aus seewasserbetändigem Aluminium bieten die absoluten Multiturn Drehgeber Sendix 7068 / 7088 mit Profibus-Schnittstelle und optischer Sensorik.

Die schock- und vibrationsfesten Geber arbeiten flexibel mit einer Auflösung von bis zu 28 bit und sind mit axialem und radialem Kabelabgang verfügbar.



Kompakt und sicher

- Einbau in begrenztem Einbauraum möglich.
- Geringe Einbautiefe, Durchmesser 70 mm.
- Kompakter Kabelabgang axial oder radial.
- Einsatz in maritimen Anwendungen möglich – Gehäuse und Flansch aus seewasserbeständigem Aluminium.
- Bleibt auch im rauen Alltag dicht und bietet hohe Sicherheit gegen Felddausfälle (Schutzart IP67).

Explosionsschutz

- Bauart "Druckfeste Kapselung".
- ATEX mit EG-Baumusterprüfbescheinigung.
- IECEx mit Certificate of Conformity (CoC).

Bestellschlüssel

8.7068 . 1 X 3 X . 31 11 . XXXX
Typ a b c d e f 1)

a Flansch

1 = Klemm- / Synchroflansch, \varnothing 70 mm

b Welle ($\sigma \times L$)

2 = 10 x 20 mm, mit Fläche

1 = 12 x 25 mm, mit Nut für Rastfeder 4 x 4 mm

c Schnittstelle / Versorgungsspannung

3 = PROFIBUS DP V0 / 10 ... 30 V DC

d Anschlussart

1 = Kabel axial, 2 m PUR

2 = Kabel radial, 2 m PUR

A = Kabel axial, Länge > 2 m

B = Kabel radial, Länge > 2 m

e Feldbusprofil

31 = PROFIBUS DP V0 Encoderprofil Class 2

f Kabellänge in dm 1)

0050 = 5 m

0100 = 10 m

0150 = 15 m

Optional auf Anfrage

- Kabel-Sonderlängen

- Seewasserfest (Edelstahl V4A)

1) Entfällt bei Anschlussart 1 und 2.

Absolute Drehgeber – Multiturn

**Standard, ATEX/IECEX – Zone 1/21
mechanischer Multiturn, optisch**

Sendix 7068 / 7088 (Welle / Hohlwelle)

PROFIBUS DP

**Bestellschlüssel
Hohlwelle**

8.7088 . **XX3X** . **3111** . **XXXX**
Typ a b c d e f 1)

- | | | |
|--|--|--|
| <p>a Flansch
1 = mit Federelement, kurz
5 = mit Statorkupplung, ø 65 mm</p> <p>b Sackloch-Hohlwelle
(Einstecktiefe max. 41,5 mm)
1 = ø 12 mm
2 = ø 14 mm</p> <p>c Schnittstelle / Versorgungsspannung
3 = PROFIBUS DP V0 / 10 ... 30 V DC</p> | <p>d Anschlussart
1 = Kabel axial, 2 m PUR
2 = Kabel radial, 2 m PUR
A = Kabel axial, Länge > 2 m
B = Kabel radial, Länge > 2 m</p> <p>e Feldbusprofil
31 = PROFIBUS DP V0 Encoderprofil Class 2</p> <p>f Kabellänge in dm ¹⁾
0050 = 5 m
0100 = 10 m
0150 = 15 m</p> | <p><i>Optional auf Anfrage</i>
- Kabel-Sonderlängen
- IP65 Ausführung für T6
- Seewasserfest (Edelstahl V4A)</p> |
|--|--|--|

Montagezubehör für Wellen-Drehgeber

Bestell-Nr.

Kupplung

Balgkupplung ø 19 mm für Welle 10 mm

8.0000.1102.1010

Weiteres Zubehör finden Sie im Kapitel Zubehör oder im Bereich Zubehör unter: kuebler.com/zubehoer.

Weitere Anschlusstechnik finden Sie im Kapitel Anschlusstechnik oder im Bereich Anschlusstechnik unter: kuebler.com/anschlusstechnik.

Technische Daten

Explosionsschutz Sendix 7068

ATEX

EG-Baumusterprüfbescheinigung	PTB09 ATEX 1106 X
Kategorie (Gas)	⊕ II 2 G Ex d IIC T4 - T6 Gb
Kategorie (Staub)	⊕ II 2D Ex tb IIIC T135°C - T85°C Db
Normengrundlage ATEX-Richtlinie 94/9/EG	EN 60079-0:2012; EN 60079-1:2014; EN 60079-31:2009

IECEX

Certificate of Conformity (CoC)	IECEX PTB 13.0026 X
Kategorie (Gas)	Ex d IIC T4 - T6 Gb
Kategorie (Staub)	Ex tb IIIC T135°C - T85°C Db
Normengrundlage	IEC 60079-0:2011; IEC 60079-1:2014; IEC 60079-31:2008

Explosionsschutz Sendix 7088

ATEX

EU-Baumusterprüfbescheinigung	IBExU 15 ATEX 1091 X
Kategorie (Gas)	⊕ II 2 G Ex db IIC T4/120°C (T4)/T6 Gb
Kategorie (Staub)	⊕ II 2 D Ex tb IIIC T135°C - T85°C Db
Normengrundlage ATEX-Richtlinie 2014/34/EU	EN 60079-0:2012 + A11:2013; EN 60079-1:2014; EN 60079-31:2014

IECEX

Certificate of Conformity (CoC)	IECEX IBE 15.0020 X
Kategorie (Gas)	Ex db IIC T4/120°C (T4)/T6 Gb
Kategorie (Staub)	Ex tb IIIC T135°C - T85°C Db
Normengrundlage	IEC 60079-0:2011; IEC 60079-1:2014; IEC 60079-31:2013

Mechanische Kennwerte

Maximale Drehzahl	Welle 6000 min ⁻¹ (Dauerbetrieb) Hohlwelle 3000 min ⁻¹ (Dauerbetrieb)
Anlaufdrehmoment (bei 20 °C)	< 0,05 Nm
Massenträgheitsmoment	4,0 x 10 ⁻⁶ kgm ²
Wellenbelastbarkeit	radial 80 N axial 40 N
Gewicht	ca. 1,5 kg
Schutzart nach EN 60529	IP67
Umgebungstemperatur	-40 °C ... +60 °C Bitte Angaben zur Temperaturklasse in EG-Baumusterprüfbescheinigung beachten!
Werkstoffe	Welle Edelstahl Flansch / Gehäuse seewasserbeständiges Al Typ AlSiMgMn (EN AW-6082) Kabel PUR
Schockfestigkeit n. EN/IEC 60068-2-27	2500 m/s ² , 6 ms
Vibrationsfestigkeit n. EN/IEC 60068-2-6	100 m/s ² , 55 ... 2000 Hz

Elektrische Kennwerte

Versorgungsspannung	10 ... 30 V DC
Stromaufnahme (ohne Last)	max. 120 mA
Verpolschutz der Versorgungsspannung	ja

EMV

Normengrundlage	EN 55011 Klasse B:2009 / A1:2010 EN 61000-6-2:2005 / AC:2005 EN 61000-6-3:2007 / A1:2011 EN 61326-1:2013
------------------------	---

1) Entfällt bei Anschlussart 1 und 2.

Absolute Drehgeber – Multiturn

Standard, ATEX/IECEX – Zone 1/21 mechanischer Multiturn, optisch	Sendix 7068 / 7088 (Welle / Hohlwelle)	PROFIBUS DP
---	---	--------------------

Kennwerte zur Schnittstelle PROFIBUS DP	
Auflösung Singleturn (MUR)	skalierbar 1 ... 65 536 (16 bit) Default 8 192 (13 bit)
Anzahl Umdrehungen (NDR)	1 ... 4 096 (12 bit) nur über Gesamtauflösung skalierbar
Gesamtauflösung (TMR)	skalierbar 1 ... 268 435 456 (28 bit) Default 33 554 432 (25 bit)
Interface	Spezifikation gem. Profibus-DP 2.0 / Standard (DIN 19245 Part 3) / RS485 Driver galvanisch isoliert
Protokoll	Profibus Encoder Profile V1.1 Class 1 und Class 2 mit herstellerspez. Ergänzungen
Baudrate	maximal 12 Mbit/s
Geräteadresse	softwaregesteuerte Einstellung der Geräteadresse über den SSA-Dienst mit einem CLASS 2-Master. Voreingestellte Adresse: 125
Terminierung	aktive Terminierung nur extern zuschaltbar

Zulassungen	
CE-konform gemäß	EMV-Richtlinie 2014/30/EU RoHS-Richtlinie 2011/65/EU ATEX-Richtlinie 2014/34/EU (für Ex 2/22-Varianten)
UKCA-konform gemäß	EMC Regulations S.I. 2016/1091 RoHS Regulations S.I. 2012/3032 UKEX Regulations S.I. 2016/1107 (für Ex 2/22-Varianten)

Profibus Encoder-Profil V1.1

Das PROFIBUS-DP Geräteprofil beschreibt die Funktionalität der Kommunikation und den herstellerspezifischen Teil innerhalb des Profibus-Feldbus Systems. Für Drehgeber ist das Encoder-Profil maßgeblich. Hier sind die einzelnen Objekte herstellerunabhängig festgelegt. Zusätzlich bieten die Profile Freiraum für herstellere-spezifische Funktionserweiterungen: Somit erwirbt man mit dem Einsatz von Profibus-fähigen Geräten Systeme, die schon heute für die Zukunft vorbereitet sind.

Folgende Parameter können programmiert werden

- Drehrichtung.
- Skalierung (Anzahl Schritte/Umdrehung).
- Presetwert.
- Diagnose-Mode.

Folgende Funktionalität ist integriert

- Galvanische Trennung DC/DC-Wandler der Bus-Stufe.
- Line Driver nach RS485 max. 12 MB.
- Volle Class 1 und Class 2 Funktionalität.
- Geschwindigkeitswert.

Anschlussbelegung

Schnittstelle	Anschlussart	Kabel (nicht verwendete Adern sind vor Inbetriebnahme einzeln zu isolieren)								
		Signal:	0 V	+V	PB_A IN	PB_B IN	BUS_GND	BUS_VDC	PB_A OUT	PB_B OUT
3	1, 2, A, B	Aderbeschriftung:	1	2	4	5	6	7	8	9

Absolute Drehgeber – Multiturn

**Standard, ATEX/IECEX – Zone 1/21
mechanischer Multiturn, optisch**

Sendix 7068 / 7088 (Welle / Hohlwelle)

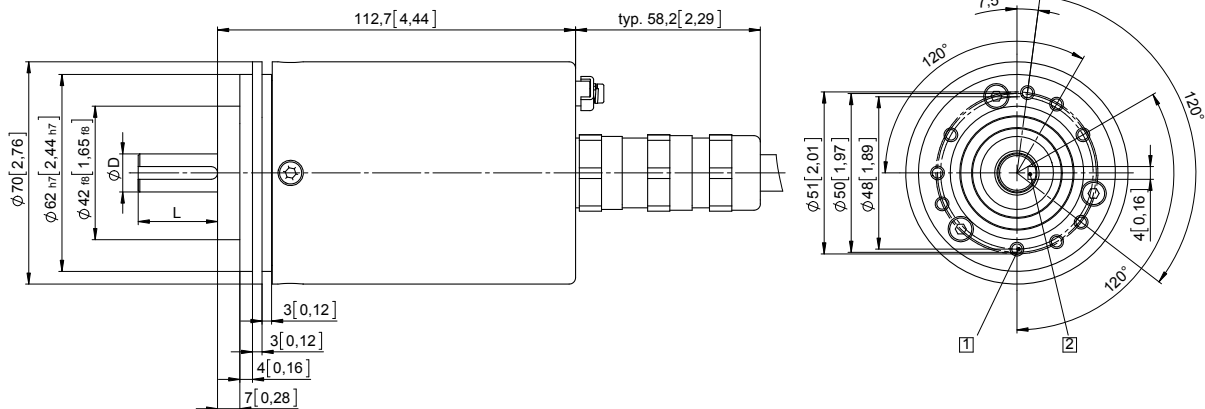
PROFIBUS DP

Maßbilder Wellenausführung

Maße in mm [inch]

**Klemm-/Synchroflansch, ø 70
Wellentyp 1 mit axialem Kabelabgang**

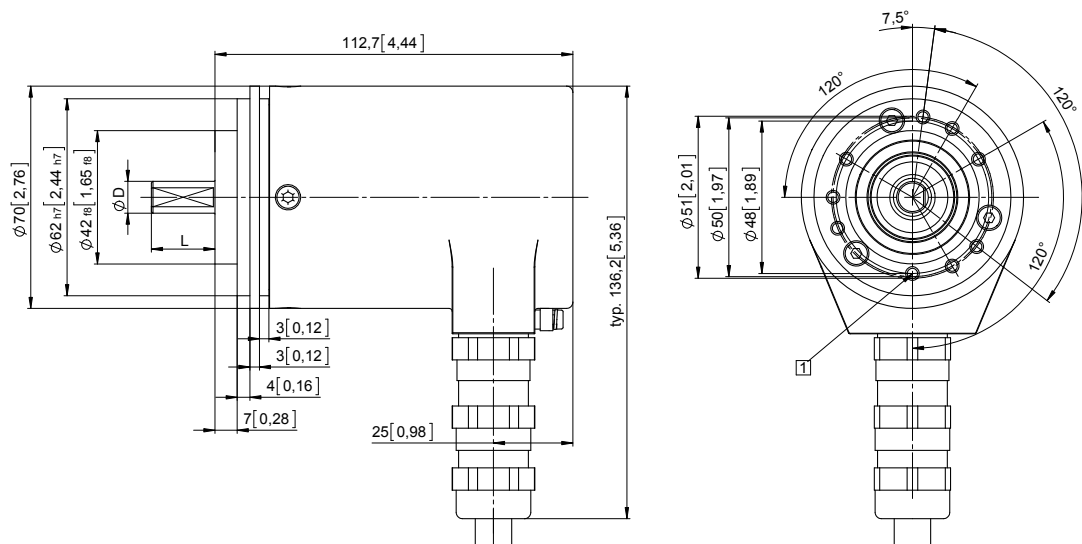
- 1 9 x M4, 10 [0.39] tief
- 2 Nut für Passfeder DIN 6885-A-4x4x25



D	Passung	L
12 [0.47]	g6	25 [0.98]

**Klemm-/Synchroflansch, ø 70
Wellentyp 2 mit radialem Kabelabgang**

- 1 9 x M4, 10 [0.39] tief



D	Passung	L
10 [0.39]	f7	20 [0.79]

Absolute Drehgeber – Multiturn

**Standard, ATEX/IECEX – Zone 1/21
mechanischer Multiturn, optisch**

Sendix 7068 / 7088 (Welle / Hohlwelle)

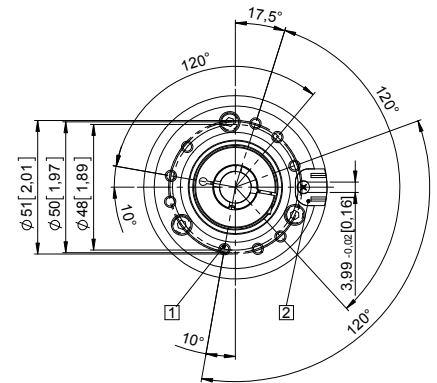
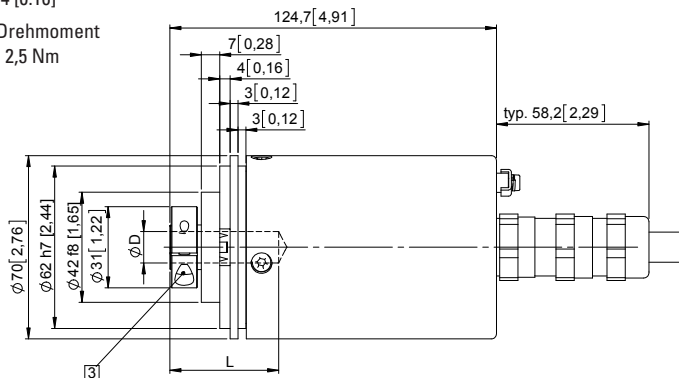
PROFIBUS DP

Maßbilder Hohlwellenausführung

Maße in mm [inch]

Flansch mit Federelement, kurz Flanschtyp 1

- 1 9 x M4, 10 [0.39] tief
- 2 Nut Federelement
Empfehlung: Drehmomentstift
nach DIN 7, ϕ 4 [0.16]
- 3 Empfohlenes Drehmoment
für Klemmring 2,5 Nm

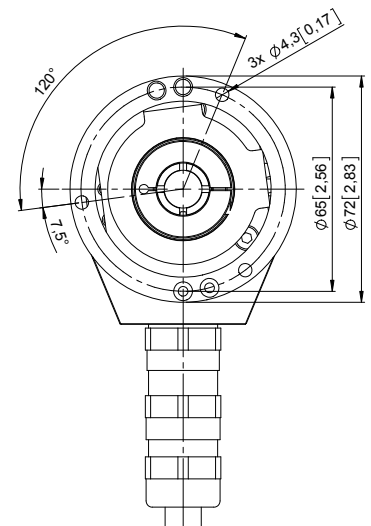
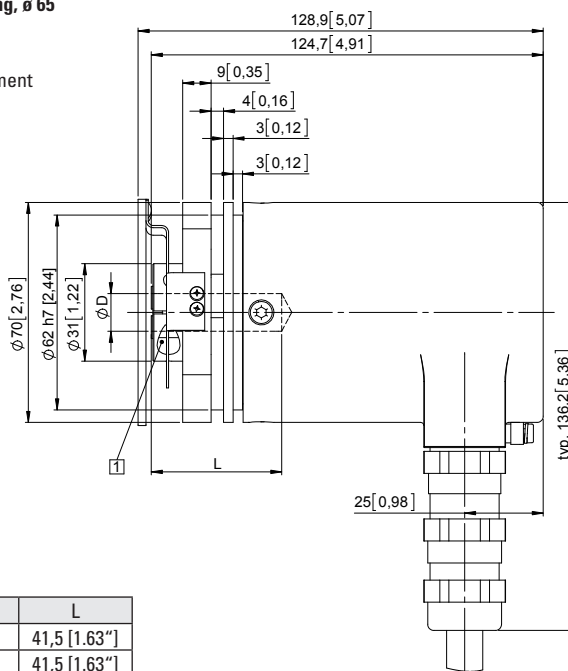


D	Passung	L
12 [0.47]	H7	41,5 [1.63"]
14 [0.55]	H7	41,5 [1.63"]

L = Einstecktiefe max. Sackloch-Hohlwelle

Flansch mit Statorkupplung, ϕ 65 Flanschtyp 5

- 1 Empfohlenes Drehmoment
für Klemmring 2,5 Nm



D	Passung	L
12 [0.47]	H7	41,5 [1.63"]
14 [0.55]	H7	41,5 [1.63"]

L = Einstecktiefe max. Sackloch-Hohlwelle