

绝对型编码器——多圈型

标准, ATEX/IECEX – 防爆区 1/21
机械多圈型、光学

Sendix 7068 / 7088 (轴型/轴套型)

PROFIBUS DP



Sendix 7068/7088 绝对型多圈编码器具有防爆保护, 紧致的 70 mm 耐海水铝制外壳, 现场总线 (Profibus) 接口和光学传感器技术。

这些防冲击和防震编码器操作灵活, 分辨率最高达 28 bits; 可选轴向和径向电缆出口。



| | | | | | | | | | | |
|------|------|---------------------|-----|-------|-------|-------------|---------|-----------|-------|---------|
| | | | | | | | | | | |
| 防爆认证 | 机械驱动 | 安全锁 Safety-Lock™ | 高转速 | 高防护等级 | 高轴承载荷 | 抗冲击/振 动性 | 抗磁 场 | 反极性 保护 | 光学传感器 | 耐海 水 |

紧凑且安全

- 空间狭小时也可用。
- 最小安装深度, 直径 70 mm。
- 紧凑型轴向或径向电缆出口。
- 可在海洋环境下运行——外壳和法兰用耐海水的铝制成。
- 即使在恶劣的日常使用环境下也能保持密封并确保最高的安全性, 避免现场故障 (IP67 的防护等级)。

防爆保护

- “隔爆外壳”型。
- 符合防爆指令 (ATEX), 具有 EC 型式检验证书。
- 防爆电气安全认证体系 (IECEX) 符合性证书 (CoC)。

订货代码
轴型

8.7068 . 1 X 3 X . 31 11 . XXXX

系列 a b c d e f 1)

- | | | |
|---|---|--|
| <p>a 法兰 1 = 夹紧/同步法兰, \varnothing 70 mm [2.76"]</p> <p>b 轴 ($\varnothing \times L$) 2 = 10 x 20 mm [0.39 x 0.79"], 带安装平面 1 = 12 x 25 mm [0.47 x 0.98"], 带键槽 用于 4 x 4 mm [0.16 x 0.16"] 键</p> <p>c 接口 / 电源 3 = PROFIBUS DP V0 / 10 ... 30 V 直流</p> | <p>d 连接方式 1 = 轴向电缆, 2 m [6.56'] PUR 2 = 径向电缆, 2 m [6.56'] PUR A = 轴向电缆, 长度 > 2 m [6.56'] B = 径向电缆, 长度 > 2 m [6.56']</p> <p>e 现场总线协议 31 = PROFIBUS DP V0 编码器协议 2 类</p> <p>f 电缆长度单位 dm ¹⁾ 0050 = 5 m [16.40'] 0100 = 10 m [32.81'] 0150 = 15 m [49.21']</p> | <p>按需可订 - 特殊电缆长度 - 耐海水 (不锈钢 V4A)</p> |
|---|---|--|

1) 不适用于连接方式 1 和 2。

绝对型编码器——多圈型

| | | |
|---------------------------------------|-----------------------------|-------------|
| 标准, ATEX/IECEX – 防爆区 1/21 机械多圈型、光学 | Sendix 7068 / 7088 (轴型/轴套型) | PROFIBUS DP |
|---------------------------------------|-----------------------------|-------------|

| | | | | | |
|-------------|--------|-----------------|----|----------------|--|
| 订货代码 轴套型 | 8.7088 | .XX3X.3111.XXXX | 系列 | a b c d e f 1) | <p>a 法兰 1 = 带力矩支撑槽, 短型 5 = 带圆形安装支架, $\varnothing 65$ mm [2.56"]</p> <p>b 盲孔轴套 (插入深度最大 41.5 mm [1.63"]) 1 = $\varnothing 12$ mm [0.47"] 2 = $\varnothing 14$ mm [0.55"]</p> <p>c 接口 / 电源 3 = PROFIBUS DP V0 / 10 ... 30 V 直流</p> <p>d 连接方式 1 = 轴向电缆, 2 m [6.56'] PUR 2 = 径向电缆, 2 m [6.56'] PUR A = 轴向电缆, 长度 > 2 m [6.56'] B = 径向电缆, 长度 > 2 m [6.56']</p> <p>e 现场总线协议 31 = PROFIBUS DP V0 编码器协议 2 类</p> <p>f 电缆长度单位 dm¹⁾ 0050 = 5 m [16.40'] 0100 = 10 m [32.81'] 0150 = 15 m [49.21']</p> <p>按需可订 - 特殊电缆长度 - IP65 型适用于 T6 - 耐海水 (不锈钢 V4A)</p> |
|-------------|--------|-----------------|----|----------------|--|

| | |
|-----------|--|
| 轴型编码器安装附件 | 订货号 |
| 联轴器 | 波纹管联轴器 $\varnothing 19$ mm [0.75"], 适用于轴 10 mm [0.39"] |
| | 8.0000.1102.1010 |

更多的库伯勒附件可以在下列网页找到: kuebler.com/accessories
更多的库伯勒连接技术产品可以在下列网页找到: kuebler.com/connection-technology

技术数据

| 防爆保护 Sendix 7068 | |
|---------------------------|---|
| ATEX (防爆指令) | |
| EC 型式检验证书 | PTB09 ATEX 1106 X |
| 类别 (气体) | II 2 G Ex d IIC T4 - T6 Gb |
| 类别 (灰尘) | II 2D Ex tb IIIC T135°C - T85°C Db |
| 相关标准 防爆指令 94/9/EC | EN 60079-0:2012; EN 60079-1:2014; EN 60079-31-2:2009 |
| IECEX (防爆电气安全认证体系) | |
| 符合性证书 (CoC) | IECEX PTB 13.0026 X |
| 类别 (气体) | Ex d IIC T4 - T6 Gb |
| 类别 (灰尘) | Ex tb IIIC T135°C - T85°C Db |
| 相关标准 | IEC 60079-0:2011; IEC 60079-1:2014; IEC 60079-31:2008 |

| 防爆保护 Sendix 7088 | |
|---------------------------|---|
| ATEX (防爆指令) | |
| EU 型式检验证书 | IBExU 15 ATEX 1091 X |
| 类别 (气体) | II 2 G Ex db IIC T4/120°C (T4)/T6 Gb |
| 类别 (灰尘) | II 2 D Ex tb IIIC T135°C - T85°C Db |
| 相关标准 防爆指令 2014/34/EC | EN 60079-0:2012 + A11:2013; EN 60079-1:2014; EN 60079-31-2:2014 |
| IECEX (防爆电气安全认证体系) | |
| 符合性证书 (CoC) | IECEX IBE 15.0020 X |
| 类别 (气体) | Ex db IIC T4/120°C (T4)/T6 Gb |
| 类别 (灰尘) | Ex tb IIIC T135°C - T85°C Db |
| 相关标准 | IEC 60079-0:2011; IEC 60079-1:2014; IEC 60079-31:2013 |

| 机械性能 | |
|-------------------------------|---|
| 最高速度 | 轴型 6000 min ⁻¹ (连续) 轴套型 3000 min ⁻¹ (连续) |
| 启动扭矩 - 在 20 °C [68 °F] 时 | < 0.05 Nm |
| 质量惯性矩 | 约 4.0 x 10 ⁻⁶ kgm ² |
| 轴负载 | 径向 80 N 轴向 40 N |
| 重量 | 约 1.5 kg [52.91 oz] |
| 防护等级据 EN 60529 | IP67 |
| 环境温度 | -40 °C ... +60 °C [-40 °F ... +140 °F] 请注意 EC 型式检验证书中的温度类别! |
| 材料 | 轴 不锈钢 法兰/外壳 耐海水 Al, 类型 AISiMgMn (EN AW-6082) 电缆 PUR |
| 抗冲击能力 遵循 EN/IEC 60068-2-27 标准 | 2500 m/s ² , 6 ms |
| 抗振动能力 遵循 EN/IEC 60068-2-6 标准 | 100 m/s ² , 55 ... 2000 Hz |

| 电气性能 | |
|------------|----------------|
| 电源 | 10 ... 30 V 直流 |
| 电流消耗 (无负载) | 最大 120 mA |
| 电源反极性保护 | 有 |

| 电磁兼容 | |
|------|--|
| 相关标准 | EN 55011 class B:2009 / A1:2010 EN 61000-6-2:2005 / AC:2005 EN 61000-6-3:2007 / A1:2011 EN 61326-1:2013 |

1) 不适用于连接方式 1 和 2。

绝对型编码器——多圈型

| | | |
|---------------------------------------|-----------------------------|-------------|
| 标准, ATEX/IECEX – 防爆区 1/21 机械多圈型、光学 | Sendix 7068 / 7088 (轴型/轴套型) | PROFIBUS DP |
|---------------------------------------|-----------------------------|-------------|

| 接口特性 PROFIBUS DP | |
|------------------|--|
| 分辨率 (MUR) | 可扩展 1 ... 65 536 (16 bit) 默认 8 192 (13 bit) |
| 转数 (NDR) | 1 ... 4 096 (12 bit) 仅可通过总分辨率扩展 |
| 总分辨率 (TMR) | 可扩展 1 ... 268 435 456 (28 bit) 默认 33 554 432 (25 bit) |
| 接口 | 规范 依据 PROFIBUS DP 2.0 / 标准 (DIN 19245 第 3 部分)/ RS485 驱动器 电气隔离的 |
| 协议 | Profibus 编码器协议 V1.1 1 类和 2 类, 具有制造商指定的 附加组件 |
| 波特率 | 最大 12 Mbit/s |
| 设备地址 | 通过具有 2 类主机的 SSA 服务在 软件控制下设置设备地址; 默认地址: 125 |
| 终端 | 只可通过外部切换激活终端 |

Profibus 编码器协议 V1.1

Profibus DP 设备协议描述了在 PROFIBUS 现场总线系统内通信和厂商指定组件的功能性。编码器协议适用于编码器并且独立定义了制造商的各个对象。此外, 协议还提供了制造商特定的额外扩展功能。使用 PROFIBUS 兼容的设备可以确保今天的系统可以满足未来的需求。

可设定下列参数

- 旋转方向。
- 缩放——每一圈的步骤数。
- 预设值。
- 诊断模式。

设备整合了下列功能

- 具有直流/直流转换器的总线级的电流隔离。
- 线路驱动器根据 RS485, 最大 12 MB。
- 完整的第 1 类和第 2 类功能性。
- 速度值。

| 许可 | |
|-------------|--|
| CE 认证, 根据 | 电磁兼容指令 2014/30/EU RoHS 指令 2011/65/EU ATEX 指令 2014/34/EU (用于 Ex 2/22 变体) |
| UKCA 认证, 根据 | 电磁兼容指令 S.I. 2016/1091 RoHS 指令 S.I. 2012/3032 ATEX 指令 S.I. 2016/1107 (用于 Ex 2/22 变体) S.I. |

端子配置

| 接口 | 连接方式 | 电缆 (在初次启动之前应分别绝缘不使用的电线) | | | | | | | | |
|----|------------|-------------------------|-----|----|---------|---------|---------|---------|----------|----------|
| 3 | 1, 2, A, B | 信号: | 0 V | +V | PB_A IN | PB_B IN | BUS_GND | BUS_VDC | PB_A OUT | PB_B OUT |
| | | 电缆标志: | 1 | 2 | 4 | 5 | 6 | 7 | 8 | 9 |

绝对型编码器——多圈型

标准, ATEX/IECEx – 防爆区 1/21
机械多圈型、光学

Sendix 7068 / 7088 (轴型/轴套型)

PROFIBUS DP

轴型尺寸

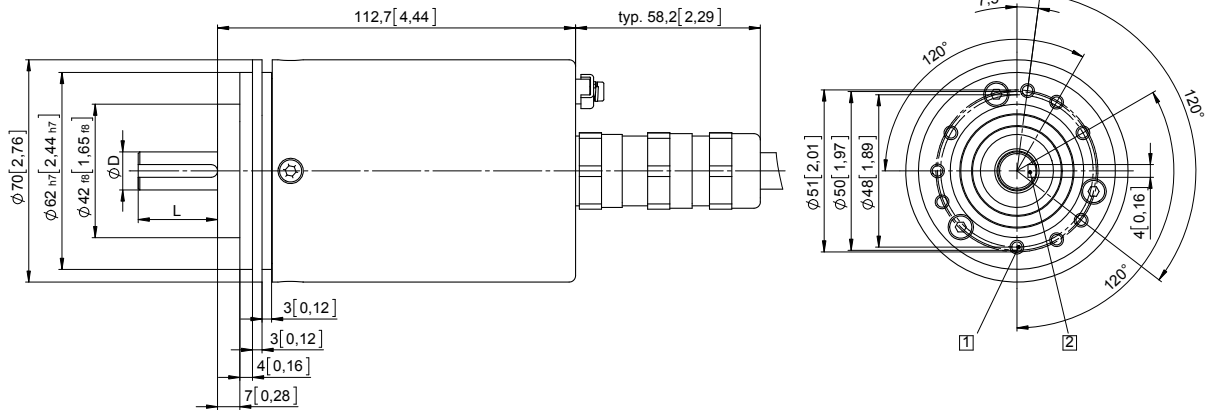
尺寸单位 mm [inch]

夹紧/同步法兰, $\varnothing 70$ [2.76]

轴型 1 具有轴向电缆出口

1 9 x M4, 10 [0.39] 深

2 键槽适用于 DIN 6885-A-4x4x25

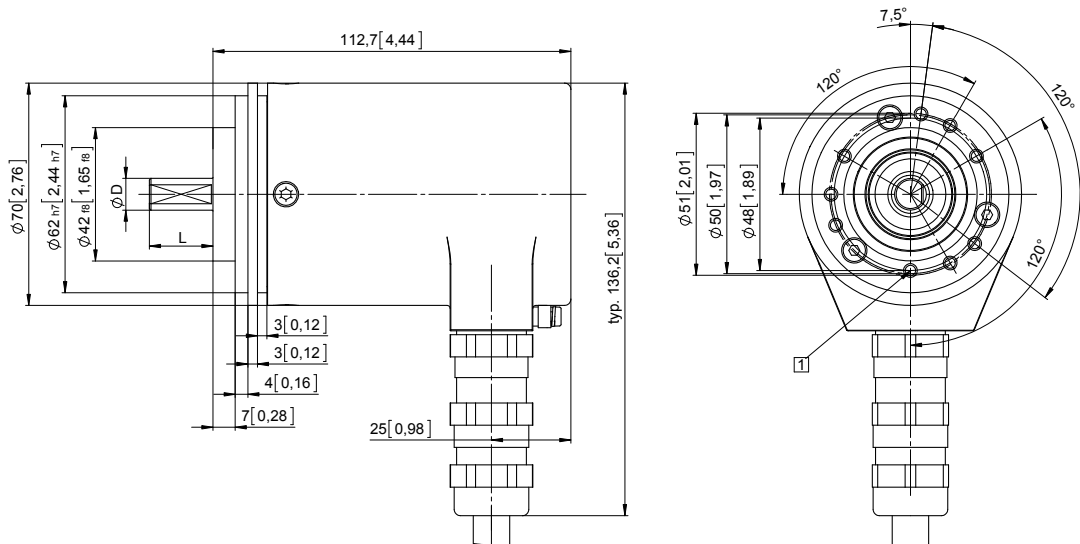


| D | Fit | L |
|-----------|-----|-----------|
| 12 [0.47] | g6 | 25 [0.98] |

夹紧/同步法兰, $\varnothing 70$ [2.76]

轴型 2 具有径向电缆出口

1 9 x M4, 10 [0.39] 深



| D | Fit | L |
|-----------|-----|-----------|
| 10 [0.39] | f7 | 20 [0.79] |

绝对型编码器——多圈型

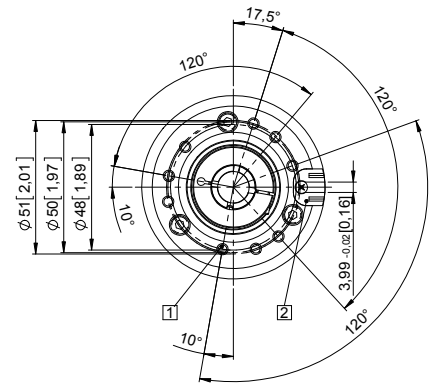
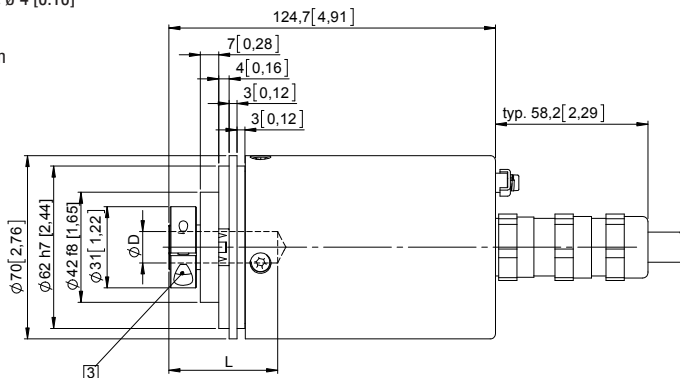
| | | |
|---|------------------------------------|--------------------|
| 标准, ATEX/IECEX – 防爆区 1/21 机械多圈型、光学 | Sendix 7068 / 7088 (轴型/轴套型) | PROFIBUS DP |
|---|------------------------------------|--------------------|

轴套型尺寸

尺寸单位 mm [inch]

带力矩支撑槽的法兰, 短型
法兰类型 1

- ❶ 9 x M4, 10 [0.39] 深
- ❷ 力矩支撑槽,
建议:
扭矩销 DIN 7, ϕ 4 [0.16]
- ❸ 建议夹紧环
扭矩为 2.5 Nm

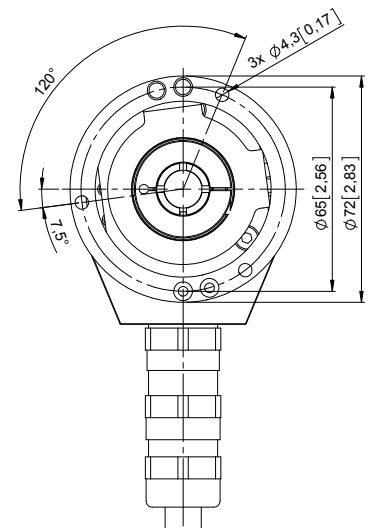
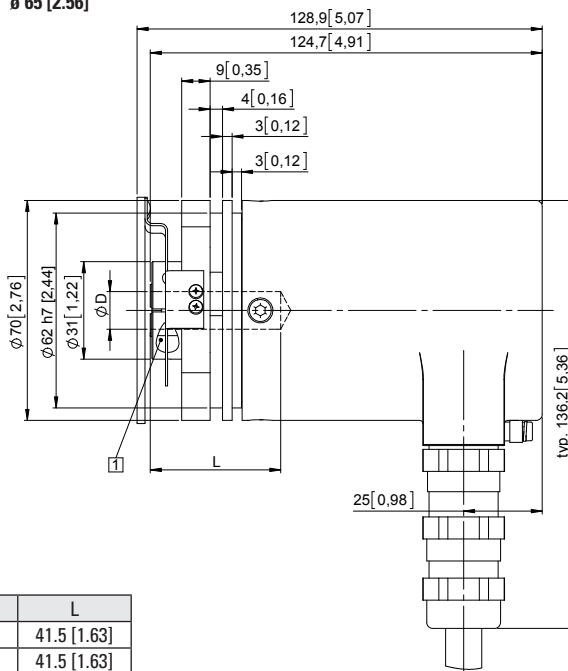


| D | Fit | L |
|-----------|-----|-------------|
| 12 [0.47] | H7 | 41.5 [1.63] |
| 14 [0.55] | H7 | 41.5 [1.63] |

L = 盲孔轴套最大插入深度。

带圆形安装支架的法兰, ϕ 65 [2.56]
法兰类型 5

- ❶ 建议夹紧环
扭矩为 2.5 Nm



| D | Fit | L |
|-----------|-----|-------------|
| 12 [0.47] | H7 | 41.5 [1.63] |
| 14 [0.55] | H7 | 41.5 [1.63] |

L = 盲孔轴套最大插入深度。