

# Codeurs absolus – Multitours

<b>Standards, ATEX/IECEX – Zone 1/21 multitours mécaniques, optiques</b>	<b>Sendix 7068 / 7088 (arbre sortant / creux)</b>	<b>CANopen</b>
--	---	----------------



Le codeur absolu multitours Sendix 7068 / 7088 avec interface CANopen et capteurs optiques offre la protection Ex dans un boîtier compact et robuste de 70 millimètres en aluminium supporte à l'eau de mer.

Ce codeur résistant aux chocs et aux vibrations travaille de manière flexible avec une résolution atteignant 28 bits ; il est disponible avec départ de câble axial et radial.



Homologation Ex	Engrenage mécanique	Safety-Lock™	Vitesse de rotation élevée	Niveau de protection élevé	Charge élevée sur l'arbre	Résistant aux chocs / aux vibrations	Résistant aux champs magnétiques	Protégé contre les inversions de la polarité	Capteur optique	Supporte à l'eau de mer

### Compacts et sûrs

- Peuvent s'utiliser même dans des espaces restreints.
- Profondeur d'installation minimale, diamètre 70 mm.
- Départ de câble compact axial ou radial.
- Peuvent s'utiliser dans un environnement maritime – boîtier et bride en aluminium supporte à l'eau de mer.
- Restent étanches même dans des conditions quotidiennes rudes et offrent une sécurité maximale contre les pannes sur le terrain (indice de protection IP67).

### Protection contre les explosions

- Version à "enveloppe antidéflagrante".
- ATEX avec attestation d'examen CE de type.
- IECEx avec certificat de conformité (CoC).

<b>Ref. de commande</b>	<b>8.7068</b>	<b>. 1 X 2 X . 21 21 . XXXX</b>
<b>Arbre sortant</b>	Type	a b c d e f <sup>1)</sup>
<b>a</b> <i>Bride</i> 1 = Bride standard-synchro, ø 70 mm [2.76"]	<b>d</b> <i>Type de raccordement</i> 1 = câble axial, 2 m [6.56'] PUR 2 = câble radial, 2 m [6.56'] PUR A = câble axial, longueur > 2 m [6.56'] B = câble radial, longueur > 2 m [6.56']	<i>En option sur demande</i> - longueur de câble spéciale - résistant à l'eau de mer (acier inoxydable V4A)
<b>b</b> <i>Arbre (ø x L)</i> 2 = 10 x 20 mm [0.39 x 0.79"], avec méplat 1 = 12 x 25 mm [0.47 x 0.98"], avec rainure pour clavette 4 x 4 mm [0.16 x 0.16"]	<b>e</b> <i>Profil de bus de terrain</i> 21 = CANopen	
<b>c</b> <i>Interface / Tension d'alimentation</i> 2 = CANopen DS301 V4.02 / 10 ... 30 V DC	<b>f</b> <i>Longueur de câble en dm <sup>1)</sup></i> 0050 = 5 m [16.40'] 0100 = 10 m [32.81'] 0150 = 15 m [49.21']	

1) Ne s'applique pas aux types de raccordement 1 et 2.

# Codeurs absolus – Multitours

**Standards, ATEX/IECEX – Zone 1/21  
multitours mécaniques, optiques**

**Sendix 7068 / 7088 (arbre sortant / creux)**

**CANopen**

**Ref. de commande  
Arbre creux**

**8.7088 . XX2X . 2121 . XXXX**  
Type **a b c d e f 1)**

**a** *Bride*  
1 = avec élément élastique court  
5 = avec stator anti-rotation, ø 65 mm [2.56"]

**b** *Arbre creux borgne*  
(prof. d'insertion max. 41,5 mm [1.63"])  
1 = ø 12 mm [0.47"]  
2 = ø 14 mm [0.55"]

**c** *Interface / power supply*  
2 = CANopen DS301 V4.02 / 10 ... 30 V DC

**d** *Type de raccordement*  
1 = câble axial, 2 m [6.56'] PUR  
2 = câble radial, 2 m [6.56'] PUR  
A = câble axial, longueur > 2 m [6.56']  
B = câble radial, longueur > 2 m [6.56']

**e** *Profil de bus de terrain*  
21 = CANopen

**f** *Longueur de câble en dm<sup>1)</sup>*  
0050 = 5 m [16.40']  
0100 = 10 m [32.81']  
0150 = 15 m [49.21']

*En option sur demande*  
- longueur de câble spéciale  
- exécution IP65 pour T6  
- résistant à l'eau de mer (acier inoxydable V4A)

*Acier inoxydable V4A pour les types standards  
(livrable à partir de 1 pièce)*

**V4A**  
1.4404  
8.7088.2221.2121.V4A  
8.7088.222A.2121.XXXX-V4A

## Accessoires de montage pour codeurs à arbre sortant

Réf. de commande

### Accouplement

Accouplement à soufflet ø 19 mm [0.75"] pour arbre 10 mm [0.39"]

**8.0000.1102.1010**

Vous trouverez d'autres accessoires au chapitre Accessoires ou dans la partie Accessoires de notre site Internet : [kuebler.com/accessoires](http://kuebler.com/accessoires).

Vous trouverez d'autres éléments de connectique au chapitre Connectique ou dans la partie Connectique de notre site internet : [kuebler.com/connectique](http://kuebler.com/connectique).

## Caractéristiques techniques

### Protection antidéflagrante Sendix 7068

#### ATEX

Attestation d'examen CE de type	PTB09 ATEX 1106 X
Catégorie (gaz)	Ex II 2 G Ex d IIC T4 - T6 Gb
Catégorie (poussière)	Ex II 2D Ex tb IIIC T135°C - T85°C Db
Normes	EN 60079-0:2012; EN 60079-1:2014; EN 60079-31:2009
Directive ATEX 94/9/CE	

#### IECEX

Certificat de conformité (CoC)	IECEX PTB 13.0026 X
Catégorie (gaz)	Ex d IIC T4 - T6 Gb
Catégorie (poussière)	Ex tb IIIC T135°C - T85°C Db
Normes	IEC 60079-0:2011; IEC 60079-1:2014; IEC 60079-31:2008

### Protection antidéflagrante Sendix 7088

#### ATEX

Attestation d'examen EU de type	IBExU 15 ATEX 1091 X
Catégorie (gaz)	Ex II 2 G Ex db IIC T4/120°C (T4)/T6 Gb
Catégorie (poussière)	Ex II 2 D Ex tb IIIC T135°C - T85°C Db
Normes	EN 60079-0:2012 + A11:2013; EN 60079-1:2014; EN 60079-31:2014
Directive ATEX 2014/34/EU	

#### IECEX

Certificat de conformité (CoC)	IECEX IBE 15.0020 X
Catégorie (gaz)	Ex db IIC T4/120°C (T4)/T6 Gb
Catégorie (poussière)	Ex tb IIIC T135°C - T85°C Db
Normes	IEC 60079-0:2011; IEC 60079-1:2014; IEC 60079-31:2013

### Caractéristiques mécaniques

Vitesse de rotation max.	arbre sortant	6000 min <sup>-1</sup> (en continu)
	arbre creux	3000 min <sup>-1</sup> (en continu)
Couple de démarrage – à 20 °C [68 °F]		< 0,05 Nm
Moment d'inertie		4,0 x 10 <sup>-6</sup> kgm <sup>2</sup>
Charge admissible sur l'arbre	radial	80 N
	axial	40 N
Poids		env. 1,5 kg [52.91 oz]
Protection selon EN 60529		IP67
Température ambiante		-40 °C ... +60 °C [-40 °F ... +140 °F] Respecter les indications sur la classe de température données dans l'attestation d'examen CE de type !
Matériaux	arbre	acier inoxydable
	bride / boîtier	Al supporte à l'eau de mer, type AlSiMgMn (EN AW-6082)
	câble	PUR
Résist. aux chocs s. EN/IEC 60068-2-27		2500 m/s <sup>2</sup> , 6 ms
Résist. aux vibrations s. EN/IEC 60068-2-6		100 m/s <sup>2</sup> , 55 ... 2000 Hz

### Caractéristiques électriques

Tension d'alimentation	10 ... 30 V DC
Consommation (sans charge)	max. 100 mA
Protégé contre les inversions de la polarité de la tension d'alimentation	oui

### CEM

Normes	EN 55011 classe B:2009 / A1:2010 EN 61000-6-2:2005 / AC:2005 EN 61000-6-3:2007 / A1:2011 EN 61326-1:2013
--------	---

1) Ne s'applique pas aux types de raccordement 1 et 2.

<b>Standards, ATEX/IECEx – Zone 1/21 multitours mécaniques, optiques</b>	<b>Sendix 7068 / 7088 (arbre sortant / creux)</b>	<b>CANopen</b>
--	---	----------------

Caractéristiques des interfaces CANopen	
<b>Résolution monotour (MUR)</b>	facteur d'échelle 1 ... 65 536 (16 bit) défaut 8 192 (13 bit)
<b>Résolution multitours (NDR)</b>	1 ... 4 096 (12 bit) facteur d'échelle uniquement via la résolution totale
<b>Résolution totale (TMR)</b>	facteur d'échelle 1 ... 268 435 456 (28 bit) défaut 33 554 432 (25 bit)
<b>Interface</b>	CAN High-Speed selon ISO 11898, Basic et Full CAN, Spécification CAN 2.0 B
<b>Protocole</b>	Profil CANopen DS406 V3.2 avec compléments spécifiques au constructeur
<b>Vitesse de transmission</b>	10 ... 1000 kbit/s, réglable par logiciel
<b>Adresse de nœud</b>	1 ... 127, réglable par logiciel
<b>Terminaison commutable</b>	réglable par logiciel

Homologations	
<b>Conformité CE</b> selon	Directive CEM 2014/30/EU Directive RoHS 2011/65/EU Directive ATEX 2014/34/EU (pour les variantes Ex 2/22)
<b>Conformité UKCA</b> selon	EMC Regulations S.I. 2016/1091 RoHS Regulations S.I. 2012/3032 UKEX Regulations S.I. 2016/1107 (p. les variantes Ex 2/22)

**Informations générales sur CANopen**

Les codeurs CANopen supportent le profil de communication CANopen selon DS301 V4.02 le plus récent. En outre, des profils spécifiques aux appareils, comme le profil codeur DS406 V3.2 ont disponibles.

Les modes opératoires disponibles sont Polled Mode, Cyclic Mode, Sync Mode et un protocole High Resolution Sync. Par ailleurs, il est possible de programmer, via le bus CAN, des facteurs d'échelle, des valeurs de présélection, des valeurs de fin de course et de nombreux autres paramètres supplémentaires. A la mise sous tension, tous les paramètres, mémorisés au préalable pour les protéger contre toute coupure de courant, sont chargés depuis une EEPROM.

Les valeurs de sortie suivantes : position, vitesse, accélération, ainsi que l'état de la zone de travail, peuvent se combiner de manière très variable sous la forme de PDO (mappage PDO).

**Profil de communication CANopen DS301 V4.02**

Les fonctionnalités suivantes sont intégrées entre autres :  
Fonctionnalités de classe C2

- NMT Slave.
- Protocole Heartbeat.
- Protocole High Resolution Sync.
- Identity Object.
- Error Behaviour Object.
- Mappage PDO variable, départ autonome programmable. (Power on to operational), 3 PDO d'émission.
- Adresse de nœud, vitesse de transmission et CANbus terminaison programmable.

**Profil codeur CANopen DS406 V3.2**

Les paramètres suivants sont programmables:

- Event mode.
- Sélection de l'unité pour la vitesse (pas/sec. ou tour/min.).
- Facteur pour le calcul de la vitesse (ex. circonférence de la roue de mesure).
- Temps d'intégration pour la valeur de vitesse de 1...32.
- 2 zones de travail avec 2 limites supérieures et inférieures et les états de sortie correspondants.
- Mappage PDO variable de la position, de la vitesse, de l'accélération, de l'état de la zone de travail.
- Gestion des défauts étendue pour la lecture de position avec contrôle de température intégré.
- Interface utilisateur avec indication visuelle de l'état du bus et des défauts - 3 LED.
- Option - 32 CAM programmables.
- Mémoire spécifique au client 16 octets.

**Fonction Universal Scaling**

Lorsque le facteur d'échelle est actif, une erreur apparaît à la fin de la résolution physique d'un codeur si la division de la limite physique (GP\_U) par la résolution totale programmée (TMR) ne donne pas un nombre entier.

La fonction Universal Scaling remédie à ce problème.

**Raccordement**

Interface	Type de raccordement	Câble (Isoler individuellement les brins inutilisés avant la mise en service du codeur)								
2	1, 2, A, B	Signal:	0 V	+V	CAN_H	CAN_L	CAN_GND	CAN_H	CAN_L	CAN_GND
		Marquage du brin:	1	2	4	5	6	7	8	9

# Codeurs absolus – Multitours

**Standards, ATEX/IECEX – Zone 1/2/1**  
**multitours mécaniques, optiques**

**Sendix 7068 / 7088 (arbre sortant / creux)**

**CANopen**

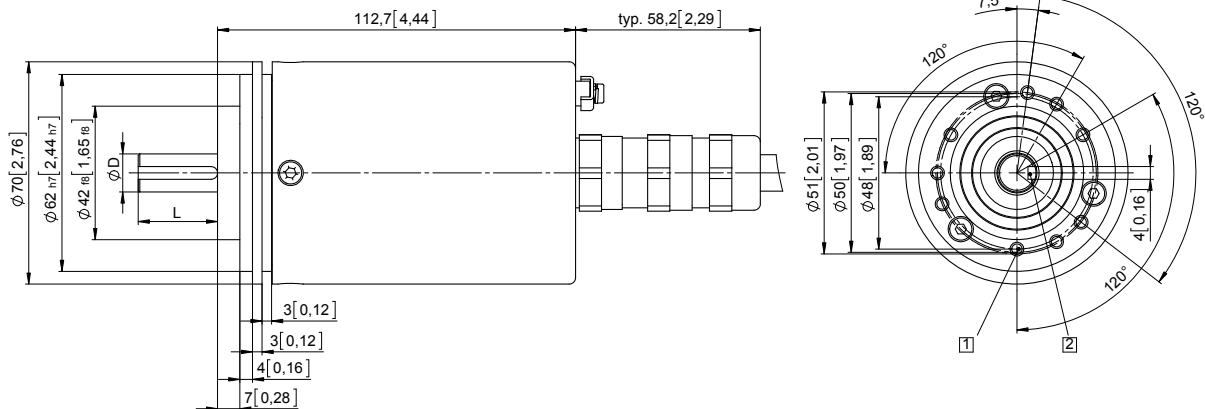
## Dimensions - arbre sortant

Cotes en mm [pouces]

**Bride standard-synchro, ø 70 [2.76]**

**Arbre type 1 avec câble axial**

- 1 9 x M4, prof. 10 [0.39]
- 2 Rainure pour clavette DIN 6885-A-4x4x25

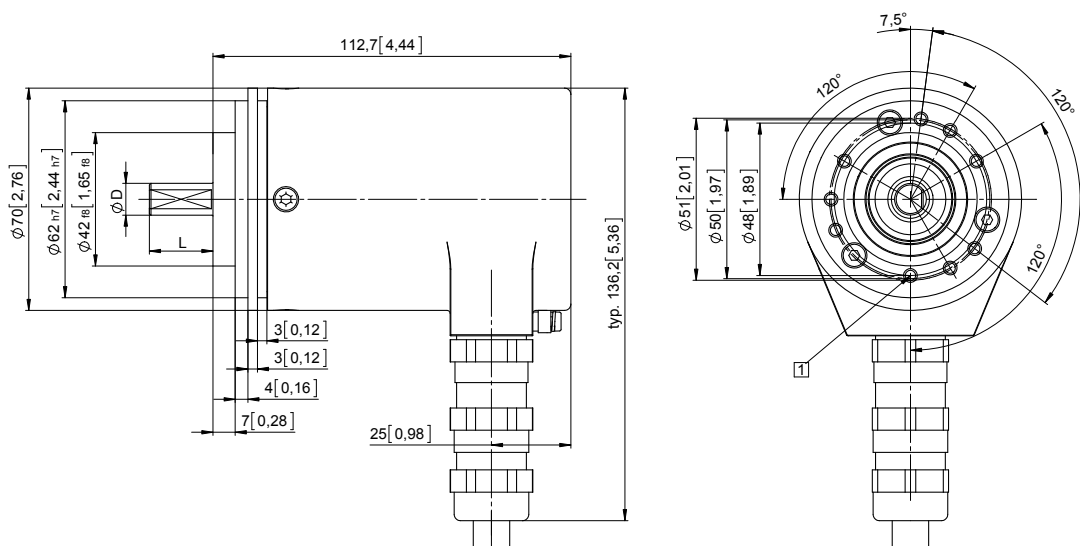


D	Ajustement	L
12 [0.47]	g6	25 [0.98]

**Bride standard-synchro, ø 70 [2.76]**

**Arbre type 2 avec câble radial**

- 1 9 x M4, prof. 10 [0.39]



D	Ajustement	L
10 [0.39]	f7	20 [0.79]

# Codeurs absolus – Multitours

<b>Standards, ATEX/IECEx – Zone 1/21 multitours mécaniques, optiques</b>	<b>Sendix 7068 / 7088 (arbre sortant / creux)</b>	<b>CANopen</b>
--	---	----------------

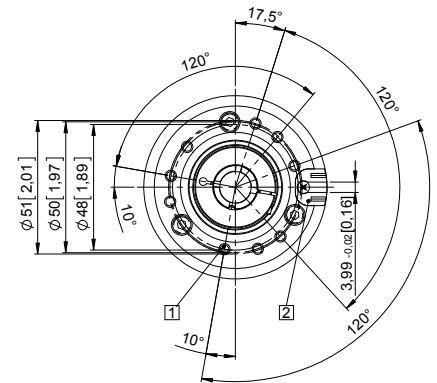
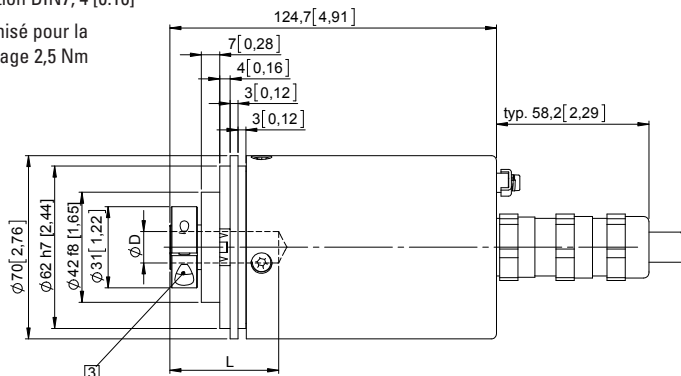
## Dimensions - arbre creux

Cotes en mm [pouces]

### Bride avec élément élastique court

#### Type de bride 1

- 1 9 x M4, prof. 10 [0.39]
- 2 Gorge de l'élément ressort, préconisation: pige anti-rotation DIN7, 4 [0.16]
- 3 Couple préconisé pour la bague de serrage 2,5 Nm



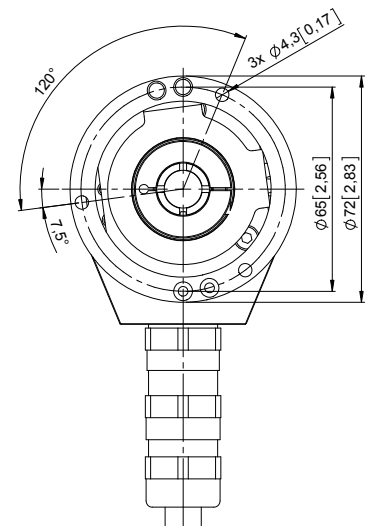
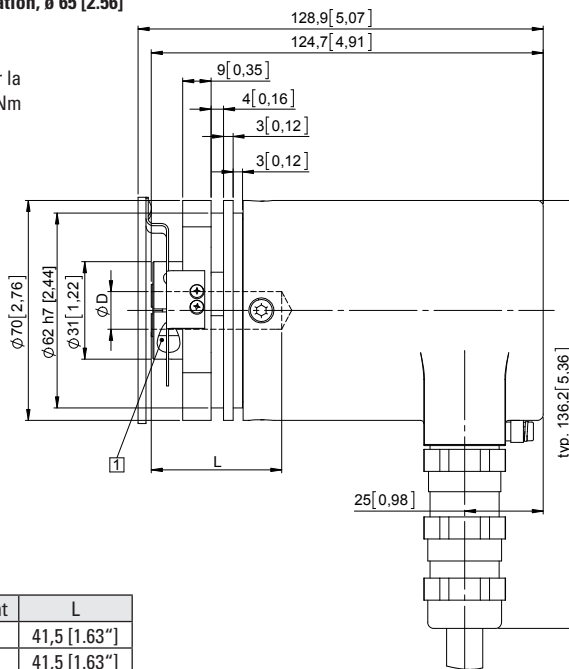
D	Ajustement	L
12 [0.47]	H7	41,5 [1.63"]
14 [0.55]	H7	41,5 [1.63"]

L = prof. d'insertion max. de l'arbre creux borgne

### Bride avec stator anti-rotation, ø 65 [2.56]

#### Type de bride 5

- 1 Couple préconisé pour la bague de serrage 2,5 Nm



D	Ajustement	L
12 [0.47]	H7	41,5 [1.63"]
14 [0.55]	H7	41,5 [1.63"]

L = prof. d'insertion max. de l'arbre creux borgne