

Codeurs absolus – Multitours

Standards, ATEX/IECEX – Zone 1/21 multitours mécaniques, optiques	Sendix 7063 / 7083 (arbre sortant / creux)	SSI/BiSS + SinCos
--	---	--------------------------



Les codeurs absolus multitours Sendix 7063 / 7083 garantissent la protection Ex grâce à un boîtier compact de 70 millimètres en aluminium supporte à l'eau de mer, avec interface SSI ou BiSS et technologie de capteur optique.

Ces codeurs résistants aux chocs et aux vibrations fonctionnent de manière flexible avec une résolution atteignant 29 bits ; ils sont disponibles avec sortie de câble axiale et radiale.



Homologation Ex	Engrenage mécanique	Safety-Lock™	Vitesse de rotation élevée	Niveau de protection élevé	Charge élevée sur l'arbre	Résistant aux chocs / aux vibrations	Résistant aux champs magnétiques	Protégé contre les inversions de la polarité	Capteur optique	Supporte à l'eau de mer

Compacts et sûrs

- Peuvent s'utiliser même dans des espaces restreints.
- Profondeur d'installation minimale, diamètre 70 mm.
- Départ de câble compact axial ou radial.
- Peuvent s'utiliser dans un environnement maritime – boîtier et bride en aluminium supporte à l'eau de mer.
- Restent étanches même dans des conditions quotidiennes rudes et offrent une sécurité maximale contre les pannes sur le terrain (indice de protection IP67).

Protection contre les explosions

- Version à "enveloppe antidéflagrante".
- ATEX avec attestation d'examen CE de type.
- IECEX avec certificat de conformité (CoC).

Ref. de commande	8.7063	.1	X	2	X	.	X	X	2	1	.	XXXX
Arbre sortant	Type	a	b	c	d	e	f	g	h	i	1)	

a *Bride*
1 = bride standard-synchro, ø 70 mm [2.76"]

b *Arbre (ø x L)*
2 = 10 x 20 mm [0.39 x 0.79"], avec méplat
1 = 12 x 25 mm [0.47 x 0.98"], avec rainure pour clavette 4 x 4 mm [0.16 x 0.16"]

c *Interface / Tension d'alimentation*
2 = SSI, BiSS / 10 ... 30 V DC

d *Type de raccordement*
1 = câble axial, 2 m [6.56'] PUR
2 = câble radial, 2 m [6.56'] PUR
A = câble axial, longueur > 2 m [6.56']
B = câble radial, longueur > 2 m [6.56']

e *Code*
B = SSI, binaire
C = BiSS, binaire
G = SSI, gray

f *Résolution 2)*
A = 10 bits ST + 12 bits MT
1 = 11 bits ST + 12 bits MT
2 = 12 bits ST + 12 bits MT
3 = 13 bits ST + 12 bits MT
4 = 14 bits ST + 12 bits MT
7 = 17 bits ST + 12 bits MT

g *Entrées/Sorties 2)*
2 = entrée SET, DIR
sortie d'état supplémentaire

h *Options*
1 = pas d'option

i *Longueur de câble en dm 1)*
0050 = 5 m [16.40']
0100 = 10 m [32.81']
0150 = 15 m [49.21']

En option sur demande
- longueur de câble spéciale
- autres résolutions
- résistant à l'eau de mer (acier inoxydable V4A)

1) Ne s'applique pas aux types de raccordement 1 et 2.
2) Résolution, valeur de présélection et sens de comptage programmables en usine.

Codeurs absolus – Multitours

Standards, ATEX/IECEX – Zone 1/21 multitours mécaniques, optiques	Sendix 7063 / 7083 (arbre sortant / creux)	SSI / BiSS + SinCos
--	---	----------------------------

Ref. de commande	8.7083	.XX2X.XX21.XXXX
Arbre creux	Type	a b c d e f g h i 1)
a <i>Bride</i>	1 = avec élément élastique court 5 = avec stator anti-rotation, ø 65 mm [2.56"]	e <i>Code</i> B = SSI, binaire C = BiSS, binaire G = SSI, gray
b <i>Arbre creux borgne</i> (prof. d'insertion max. 41,5 mm [1.63"])	1 = ø 12 mm [0.47"] 2 = ø 14 mm [0.55"]	f <i>Résolution²⁾</i> A = 10 bits ST + 12 bits MT 1 = 11 bits ST + 12 bits MT 2 = 12 bits ST + 12 bits MT 3 = 13 bits ST + 12 bits MT 4 = 14 bits ST + 12 bits MT 7 = 17 bits ST + 12 bits MT
c <i>Interface / Tension d'alimentation</i>	2 = SSI, BiSS / 10 ... 30 V DC	g <i>Entrées / Sorties²⁾</i> 2 = entrée SET, DIR sortie d'état supplémentaire
d <i>Type de raccordement</i>	1 = câble axial, 2 m [6.56'] PUR 2 = câble radial, 2 m [6.56'] PUR A = câble axial, longueur > 2 m [6.56'] B = câble radial, longueur > 2 m [6.56']	h <i>Options</i> 1 = pas d'option
		i <i>Longueur de câble en dm¹⁾</i> 0050 = 5 m [16.40'] 0100 = 10 m [32.81'] 0150 = 15 m [49.21']
		<i>En option sur demande</i> - longueur de câble spéciale - autres résolutions - exécution IP65 pour T6 - résistant à l'eau de mer (acier inoxydable V4A)

Accessoires de montage pour codeurs à arbre sortant	Réf. de commande
Accouplement	Accouplement à soufflet ø 19 mm [0.75"] pour arbre 10 mm [0.39"]
	8.0000.1102.1010

Vous trouverez d'autres accessoires au chapitre Accessoires ou dans la partie Accessoires de notre site Internet : kuebler.com/accessoires.
Vous trouverez d'autres éléments de connectique au chapitre Connectique ou dans la partie Connectique de notre site internet : kuebler.com/connectique.

Caractéristiques techniques

Protection antidéflagrante Sendix 7063	
ATEX	
Attestation d'examen CE de type	PTB09 ATEX 1106 X
Catégorie (gaz)	⊕ II 2 G Ex d IIC T4 - T6 Gb
Catégorie (poussière)	⊕ II 2D Ex tb IIIC T135°C - T85°C Db
Normes	EN 60079-0:2012; EN 60079-1:2014; EN 60079-31:2009
Directive ATEX 94/9/CE	
IECEX	
Certificat de conformité (CoC)	IECEX PTB 13.0026 X
Catégorie (gaz)	Ex d IIC T4 - T6 Gb
Catégorie (poussière)	Ex tb IIIC T135°C - T85°C Db
Normes	IEC 60079-0:2011; IEC 60079-1:2014; IEC 60079-31:2008

Protection antidéflagrante Sendix 7083	
ATEX	
Attestation d'examen EU de type	IBExU 15 ATEX 1091 X
Catégorie (gaz)	⊕ II 2 G Ex db IIC T4/120°C (T4)/T6 Gb
Catégorie (poussière)	⊕ II 2 D Ex tb IIIC T135°C - T85°C Db
Normes	EN 60079-0:2012 + A11:2013; EN 60079-1:2014; EN 60079-31:2014
Directive ATEX 2014/34/EU	
IECEX	
Certificat de conformité (CoC)	IECEX IBE 15.0020 X
Catégorie (gaz)	Ex db IIC T4/120°C (T4)/T6 Gb
Catégorie (poussière)	Ex tb IIIC T135°C - T85°C Db
Normes	IEC 60079-0:2011; IEC 60079-1:2014; IEC 60079-31:2013

Caractéristiques électriques	
Tension d'alimentation	10 ... 30 V DC
Consommation (sans charge)	max. 45 mA
Protection contre les inversions de polarité de la tension d'alimentation	oui
Sortie protégée contre les courts-circuits	oui ³⁾

CEM	
Normes	EN 55011 classe B:2009 / A1:2010 EN 61000-6-2:2005 / AC:2005 EN 61000-6-3:2007 / A1:2011 EN 61326-1:2013

1) Ne s'applique pas aux types de raccordement 1 et 2.
2) Résolution, valeur de présélection et sens de comptage programmables en usine.
3) Protection contre les courts-circuits avec 0 V ou la sortie, un seul canal à la fois, pour une tension d'alimentation conforme à la fiche technique.

Codeurs absolus – Multitours

Standards, ATEX/IECEx – Zone 1/21 multitours mécaniques, optiques	Sendix 7063 / 7083 (arbre sortant / creux)	SSI/BiSS + SinCos
--	---	--------------------------

Caractéristiques mécaniques		
Vitesse de rotation max.	arbre sortant arbre creux	6000 min ⁻¹ (en continu) 3000 min ⁻¹ (en continu)
Couple de démarrage - à 20 °C [68 °F]		< 0,05 Nm
Moment d'inertie		4,0 x 10 ⁻⁶ kgm ²
Charge admissible sur l'arbre	radiale axiale	80 N 40 N
Poids		env. 1,5 kg [52.91 oz]
Protection selon EN 60529		IP67
Température ambiante		-40 °C ... +60 °C [-40 °F ... +140 °F] Respecter les indications sur la classe de température données dans l'attestation d'examen CE de type !
Matières	arbre bride / boîtier câble	acier inoxydable Al supporte à l'eau de mer, type AlSiMgMn (EN AW-6082) PUR
Résist. aux chocs s. EN/IEC 60068-2-27		2500 m/s ² , 6 ms
Résist. aux vibrations s. EN/IEC 60068-2-6		100 m/s ² , 55 ... 2000 Hz

Interface SSI		
Interface de sortie		RS485 type transceiver
Charge admissible / canal		max. +/- 20 mA
Niveau de signal	HIGH LOW pour I _{Charge} = 20 mA	typ 3,8 V typ 1,3 V
Résolution monotour		10 ... 14 bits et 17 bits
Nombre de tours (multitours)		4096 (12 bits)
Code		binaire ou gray
Fréquence SSI		50 kHz ... 2 MHz
Actualisation des données	résolution ST ≤ 14 bits résolution ST ≥ 15 bits	≤ 1 µs 4 µs
Temps monoflop		≤ 15 µs
Nota :	si le cycle d'horloge commence pendant le temps monoflop, un deuxième transfert de données s'exécute avec les mêmes valeurs. Si le cycle d'horloge commence après écoulement du temps monoflop, le transfert s'exécute avec les nouvelles valeurs. La vitesse d'actualisation dépend de la fréquence d'horloge, de la longueur des données et du temps monoflop.	

Interface BiSS		
Interface de sortie		RS485 type transceiver
Charge admissible / canal		max. +/- 20 mA
Niveau de signal	HIGH LOW pour I _{Charge} = 20 mA	typ 3,8 V typ 1,3 V
Résolution monotour		10 ... 14 bits et 17 bits
Nombre de tours (multitours)		4096 (12 bits)
Code		binaire
Fréquence		jusqu'à 10 MHz
Vitesse d'actualisation max.		< 10 µs, selon la vitesse d'horloge et la longueur des données
Actualisation des données	résolution ≤ 14 bits résolution 17 bits	≤ 1 µs 2,4 µs
Nota :	<ul style="list-style-type: none"> - Bidirectionnel, paramètres programmables en usine : résolution, code, direction, alarme et avertissements - Vérification des données par CRC 	

Sortie d'état	
Interface de sortie	Open Collector, résistance Pull up interne 22 kOhms
Charge admissible	max. 20 mA
Niveau de signal	HIGH +V LOW < 1 V
Active pour	LOW
La sortie d'état permet l'émission de différents messages d'alarme ou de défaut. En fonctionnement normal, la sortie d'état est au niveau haut (Open Collector avec Pull up interne 22 kOhms).	

Entrée SET	
Entrée	active pour HIGH
Type d'entrée	comparateur
Niveau de signal (+V = tension d'alimentation)	HIGH min. 60 % of +V max. +V LOW max. 25 % of +V
Courant d'entrée	< 0,5 mA
Longueur d'impulsion min. (SET)	10 ms
Timeout après signal SET	14 ms
Temps de réponse (entrée DIR)	1 ms
Un signal HAUT à l'entrée SET permet de mettre le codeur à zéro à n'importe quelle position. D'autres valeurs de présélection peuvent se programmer en usine. L'entrée SET a un temps de retard de signal d'environ 1 ms. Après le déclenchement de la fonction SET, le codeur nécessite un temps de traitement interne d'environ 15 ms avant que les nouvelles données de position puissent être lues. If this input is not used, it should be connected to 0 V (Encoder ground GND) in order to avoid interferences.	

Entrée DIR	
Entrée de sens: Un signal HIGH inverse le sens de rotation de sens horaire (standard) en sens antihoraire. Cette fonction peut aussi être programmée inversée en usine. L'activation de DIR alors que le codeur est en fonctionnement est interprétée comme un défaut. Dans ce cas, la sortie d'état se commute au niveau LOW. If this input is not used, it should be connected to 0 V (Encoder ground GND) in order to avoid interferences.	
Temps de réponse (entrée DIR)	1 ms

Délai de mise en service	
Le codeur nécessite un délai d'environ 150 ms après sa mise sous tension avant de pouvoir lire des informations valides. Eviter la connexion à chaud des codeurs.	

Homologations		
Conformité CE selon	Directive CEM	2014/30/EU
	Directive RoHS	2011/65/EU
	Directive ATEX	2014/34/EU (pour les variantes Ex 2/22)
Conformité UKCA selon	EMC Regulations	S.I. 2016/1091
	RoHS Regulations	S.I. 2012/3032
	UKEX Regulations	S.I. 2016/1107 (p. les variantes Ex 2/22)

Codeurs absolus – Multitours

**Standards, ATEX/IECEX – Zone 1/21
multitours mécaniques, optiques**

Sendix 7063 / 7083 (arbre sortant / creux)

SSI / BiSS + SinCos

Raccordement

Interface	Type de raccordem.	Caractéristiques	Câble (Isoler individuellement les brins inutilisés avant la mise en service du codeur)											
			Signal:	0 V	+V	C+	C-	D+	D-	SET	DIR	Stat	⊕	⊖
2	1, 2, A, B	SET, DIR	Marquage du brin:	1	2	3	4	5	6	7	8	9	YE/GN	blindage

+V: Tension d'alimentation codeur +V DC

0 V: Masse codeur GND (0 V)

C+, C-: Signal d'horloge

D+, D-: Signal de données

SET: Entrée Set

DIR: Entrée de direction

Stat: Sortie d'état

⊕: Boîtier du connecteur

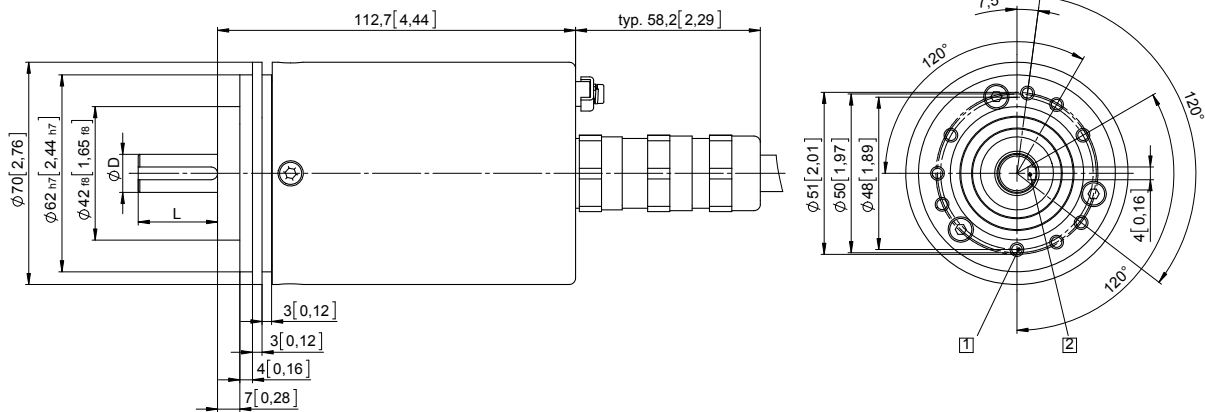
Dimensions - arbre sortant

Cotes en mm [pouces]

Bride standard-synchro, ø 70 [2.76]

Arbre type 1 avec câble axial

- 1 9 x M4, prof. 10 [0.39]
- 2 Rainure pour clavette DIN 6885-A-4x4x25

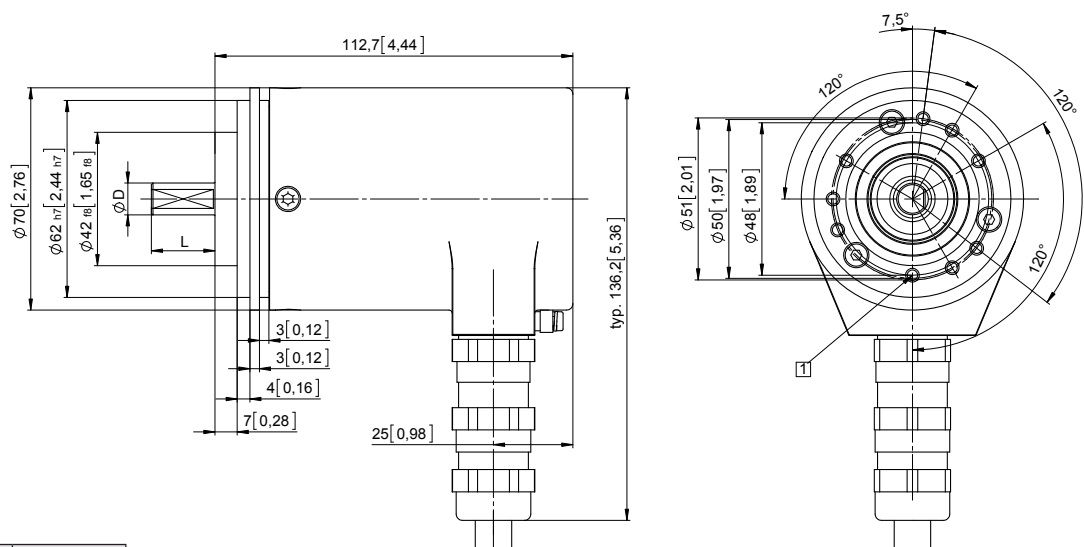


D	Ajustement	L
12 [0.47]	g6	25 [0.98]

Bride standard-synchro, ø 70 [2.76]

Arbre type 2 avec câble radial

- 1 9 x M4, prof. 10 [0.39]



D	Ajustement	L
10 [0.39]	f7	20 [0.79]

Codeurs absolus – Multitours

Standards, ATEX/IECEx – Zone 1/21 multitours mécaniques, optiques	Sendix 7063 / 7083 (arbre sortant / creux)	SSI/BiSS + SinCos
--	---	--------------------------

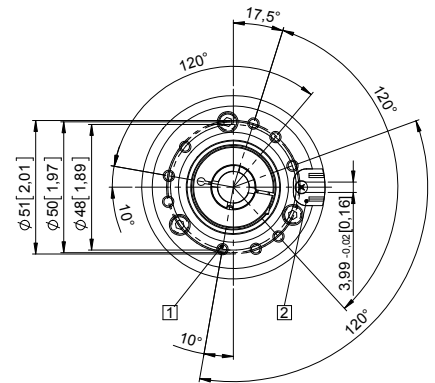
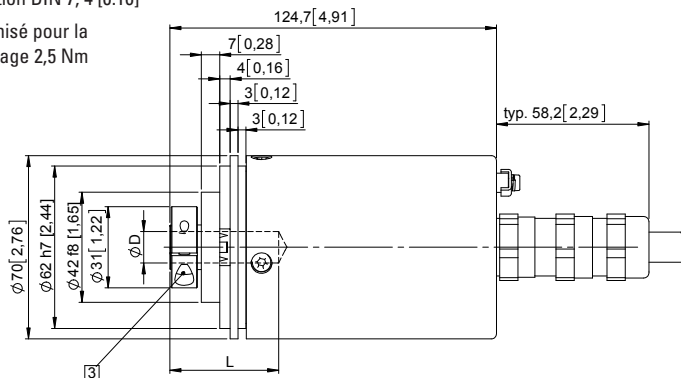
Dimensions - arbre creux

Cotes en mm [pouces]

Bride avec élément élastique court

Type de bride 1

- 1 9 x M4, prof. 10 [0.39]
- 2 Gorge de l'élément ressort, préconisation: pige anti-rotation DIN 7, 4 [0.16]
- 3 Couple préconisé pour la bague de serrage 2,5 Nm



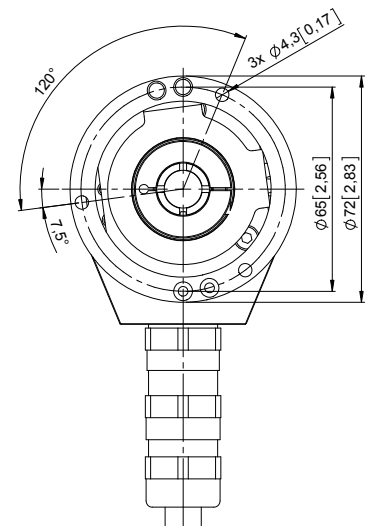
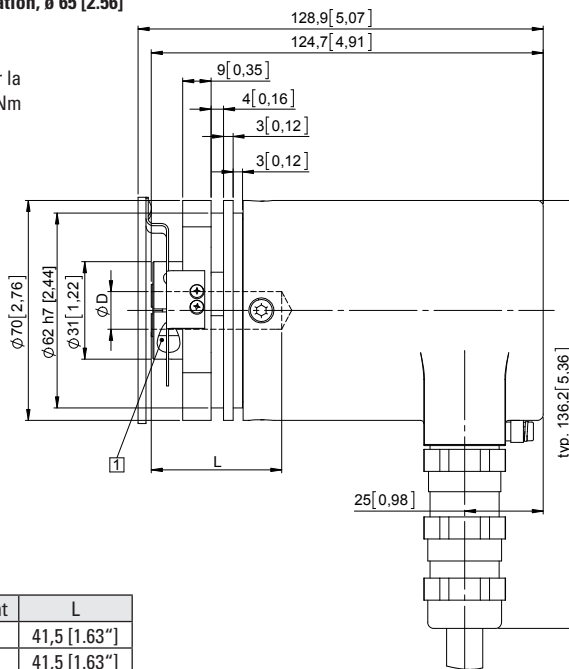
D	Ajustement	L
12 [0.47]	H7	41,5 [1.63"]
14 [0.55]	H7	41,5 [1.63"]

L = prof. d'insertion max. de l'arbre creux borgne

Bride avec stator anti-rotation, ø 65 [2.56]

Type de bride 5

- 1 Couple préconisé pour la bague de serrage 2,5 Nm



D	Ajustement	L
12 [0.47]	H7	41,5 [1.63"]
14 [0.55]	H7	41,5 [1.63"]

L = prof. d'insertion max. de l'arbre creux borgne