

绝对型编码器——单圈型

标准, ATEX/IECEX – 防爆区 1/21 光学	Sendix 7058 / 7078 (轴型 / 轴套型)	PROFIBUS DP
---------------------------------	-------------------------------	-------------



Sendix 7058/7078 绝对型单圈编码器具有防爆保护, 紧致的 70 mm 耐海水铝制外壳, 现场总线 (Profibus) 接口和光学传感器技术。

这些防冲击和防震编码器操作灵活, 分辨率最高达 16 位; 可选轴向和径向电缆出口。



防爆认证	安全锁 Safety-Lock™	高转速	高防护等级	高轴承 负载	抗冲击/振动 性	抗 磁场	短路 保护	反极性 保护	光学传感器	耐海 水

紧致且安全

- 空间狭小时也可用。
- 最小安装深度, 直径 70 mm。
- 紧凑型轴向或径向电缆出口。
- 可在海洋环境下运行——外壳和法兰用耐海水的铝制成。
- 即使在恶劣的日常使用环境下也能保持密封并确保最高的安全性, 避免现场故障 (IP67 的防护等级)。

防爆保护

- “隔爆外壳”型。
- 符合防爆指令 (ATEX), 具有 EC 型式检验证书。
- 防爆电气安全认证体系 (IECEX) 符合性证书 (CoC)。

订货代码 轴型	8.7058	. 1 X 3 X . 31 11 . XXXX
	型号	a b c d e f 1)

- | | | |
|---|---|--|
| <p>a 法兰
1 = 夹紧/同步法兰, \varnothing 70 mm [2.76"]</p> <p>b 轴 ($\varnothing \times L$)
2 = 10 x 20 mm [0.39 x 0.79"], 带安装平面
1 = 12 x 25 mm [0.47 x 0.98"], 带键槽
用于 4 x 4 mm [0.16 x 0.16"] 键</p> <p>c 接口 / 电源
3 = PROFIBUS DP V0 / 10 ... 30 V DC</p> | <p>d 连接方式
1 = 轴向电缆, 2 m [6.56'] PUR
2 = 径向电缆, 2 m [6.56'] PUR
A = 轴向电缆, 长度 > 2 m [6.56']
B = 径向电缆, 长度 > 2 m [6.56']</p> <p>e 现场总线协议
31 = PROFIBUS DP V0 编码器协议 2 类</p> <p>f 电缆长度单位 dm ¹⁾
0050 = 5 m [16.40']
0100 = 10 m [32.81']
0150 = 15 m [49.21']</p> | <p>按需可订
- 特殊电缆长度
- 耐海水 (不锈钢 V4A)</p> |
|---|---|--|

1) 不适用于连接方式 1 和 2。

绝对型编码器——单圈型

标准, ATEX/IECEX – 防爆区 1/21 光学	Sendix 7058 / 7078 (轴型 / 轴套型)	PROFIBUS DP
---------------------------------	-------------------------------	-------------

订货代码 轴套型	8.7078 型号	. X X 3 X . 31 11 . XXXX a b c d e f ¹⁾	<p>a 法兰 1 = 带力矩支撑槽, 短型 5 = 带圆形安装支架, $\varnothing 65$ mm [2.56"]</p> <p>b 盲孔轴套 (插入深度最大 41.5 mm [1.63"]) 1 = $\varnothing 12$ mm [0.47"] 2 = $\varnothing 14$ mm [0.55"]</p> <p>c 接口 / 电源 3 = PROFIBUS DP V0 / 10 ... 30 V DC</p> <p>d 连接方式 1 = 轴向电缆, 2 m [6.56'] PUR 2 = 径向电缆, 2 m [6.56'] PUR A = 轴向电缆, 长度 > 2 m [6.56'] B = 径向电缆, 长度 > 2 m [6.56']</p> <p>e 现场总线协议 31 = PROFIBUS DP V0 编码器协议 2 类</p> <p>f 电缆长度单位 dm¹⁾ 0050 = 5 m [16.40'] 0100 = 10 m [32.81'] 0150 = 15 m [49.21']</p> <p>按需可订 - 特殊电缆长度 - IP65 型适用于 T6 - 耐海水 (不锈钢 V4A)</p>
-------------	--------------	---	--

轴型编码器安装附件	订货号
联轴器 波纹管联轴器 $\varnothing 19$ mm [0.75"], 适用于轴 10 mm [0.39"]	8.0000.1102.1010

更多的库伯勒附件可以在下列网页找到: kuebler.com/accessories
更多的库伯勒连接技术产品可以在下列网页找到: kuebler.com/connection-technology

技术数据

防爆保护 Sendix 7058	
ATEX (防爆指令)	
EC 型式检验证书	PTB09 ATEX 1106 X
类别 (气体)	⊕ II 2 G Ex d IIC T4 - T6 Gb
类别 (灰尘)	⊕ II 2D Ex tb IIIC T135°C - T85°C Db
相关标准	EN 60079-0:2012; EN 60079-1:2014; EN 60079-31-2:2009
防爆指令 94/9/EC	
IECEX (防爆电气安全认证体系)	
符合性证书 (CoC)	IECEX PTB 13.0026 X
类别 (气体)	Ex d IIC T4 - T6 Gb
类别 (灰尘)	Ex tb IIIC T135°C - T85°C Db
相关标准	IEC 60079-0:2011; IEC 60079-1:2014; IEC 60079-31:2008

防爆保护 Sendix 7078	
ATEX (防爆指令)	
EU 型式检验证书	IBExU 15 ATEX 1091 X
类别 (气体)	⊕ II 2 G Ex db IIC T4/120°C (T4)/T6 Gb
类别 (灰尘)	⊕ II 2 D Ex tb IIIC T135°C - T85°C Db
相关标准	EN 60079-0:2012 + A11:2013; EN 60079-1:2014; EN 60079-31-2:2014
防爆指令 2014/34/EC	
IECEX (防爆电气安全认证体系)	
符合性证书 (CoC)	IECEX IBE 15.0020 X
类别 (气体)	Ex db IIC T4/120°C (T4)/T6 Gb
类别 (灰尘)	Ex tb IIIC T135°C - T85°C Db
相关标准	IEC 60079-0:2011; IEC 60079-1:2014; IEC 60079-31:2013

机械性能	
最高速度	轴型 6000 min ⁻¹ (连续) 轴套型 3000 min ⁻¹ (连续)
启动扭矩 - 在 20 °C [68 °F] 时	< 0.05 Nm
质量惯性矩	约 4.0 x 10 ⁻⁶ kgm ²
轴负载	径向 80 N 轴向 40 N
重量	约 1.5 kg [52.91 oz]
防护等级据 EN 60529	IP67
环境温度	-40 °C ... +60 °C [-4 °F ... +140 °F] 请注意 EC 型式检验证书 中的温度类别!
材料	轴 不锈钢 法兰/外壳 耐海水 Al, 类型 AISiMgMn (EN AW-6082) 电缆 PUR
抗冲击能力 遵循 EN/IEC 60068-2-27 标准	2500 m/s ² , 6 ms
抗振动能力 遵循 EN/IEC 60068-2-6 标准	100 m/s ² , 55 ... 2000 Hz

电气性能	
电源	10 ... 30 V DC
电流消耗 (无负载)	最大 110 mA
电源反极性保护	有

电磁兼容	
相关标准	EN 55011 class B:2009 / A1:2010 EN 61000-6-2:2005 / AC:2005 EN 61000-6-3:2007 / A1:2011 EN 61326-1:2013

1) 不适用于连接方式 1 和 2。

绝对型编码器——单圈型

标准, ATEX/IECEX – 防爆区 1/21 光学	Sendix 7058 / 7078 (轴型 / 轴套型)	PROFIBUS DP
---------------------------------	-------------------------------	-------------

接口特性 PROFIBUS DP	
分辨率	1...65536 (16 bit), 可拓展 默认: 8192 (13 bit)
接口	规范 依据 PROFIBUS DP 2.0 / 标准 (DIN 19245 第 3 部分) / RS485 驱动器 电气隔离的
协议	Profibus 编码器协议 V1.1 1 类和 2 类, 具有制造商指定的附加组件
波特率	最大 12 Mbit/s
设备地址	通过具有 2 类主机的 SSA 服务在软件控制下设置设备地址; 默认地址: 125
终端	只可通过外部切换激活终端

Profibus 编码器协议 V1.1

Profibus DP 设备协议描述了在 PROFIBUS 现场总线系统内通信和厂商指定组件的功能性。编码器协议适用于编码器并且独立定义了制造商的各个对象。此外, 协议还提供了制造商特定的额外扩展功能。使用 PROFIBUS 兼容的设备可以确保今天的系统可以满足未来的需求。

可设定下列参数

- 旋转方向。
- 缩放——每一圈的步骤数。
- 预设值。
- 诊断模式。

设备整合了下列功能

- 具有直流/直流转换器的总线级的电流隔离。
- 线路驱动器根据 RS485, 最大 12 MB。
- 完整的第 1 类和第 2 类功能性。
- 速度值。

许可		
CE 认证, 根据		
电磁兼容指令	2014/30/EU	
RoHS 指令	2011/65/EU	
ATEX 指令	2014/34/EU (用于 Ex 2/22 变体)	
UKCA 认证, 根据		
电磁兼容指令	S.I. 2016/1091	
RoHS 指令	S.I. 2012/3032	
ATEX 指令	S.I. 2016/1107 (用于 Ex 2/22 变体) S.I.	

端子配置

接口	连接方式	电缆 (在初次启动之前应分别绝缘不使用的电线)									
		信号:	0 V	+V	PB_A IN	PB_B IN	BUS_GND	BUS_VDC	PB_A OUT	PB_B OUT	
3	1, 2, A, B	电缆标志:	1	2	4	5	6	7	8	9	

绝对型编码器——单圈型

标准, ATEX/IECEX – 防爆区 1/21
光学

Sendix 7058 / 7078 (轴型 / 轴套型)

PROFIBUS DP

轴型尺寸

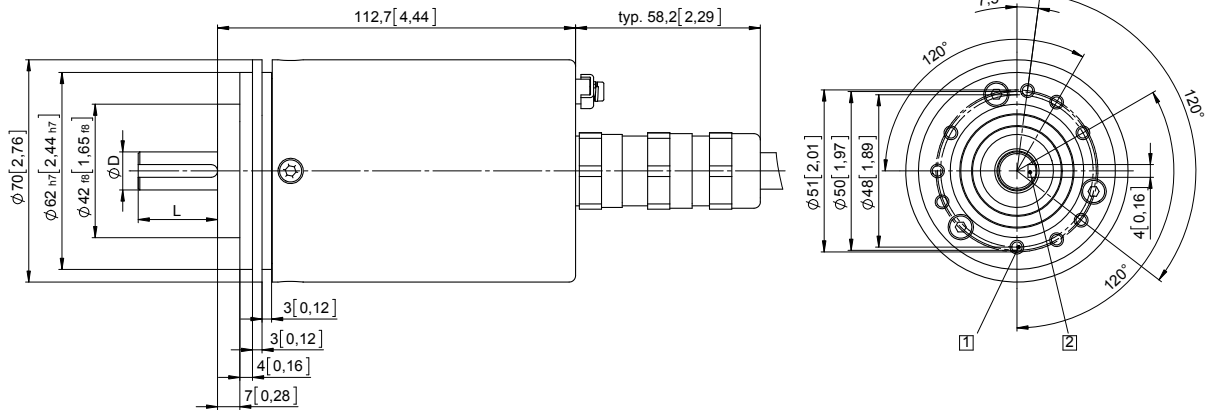
尺寸单位 mm [inch]

夹紧/同步法兰, $\varnothing 70$ [2.76]

轴型 1 具有轴向电缆出口

1 9 x M4, 10 [0.39] 深

2 键槽适用于 DIN 6885-A-4x4x25

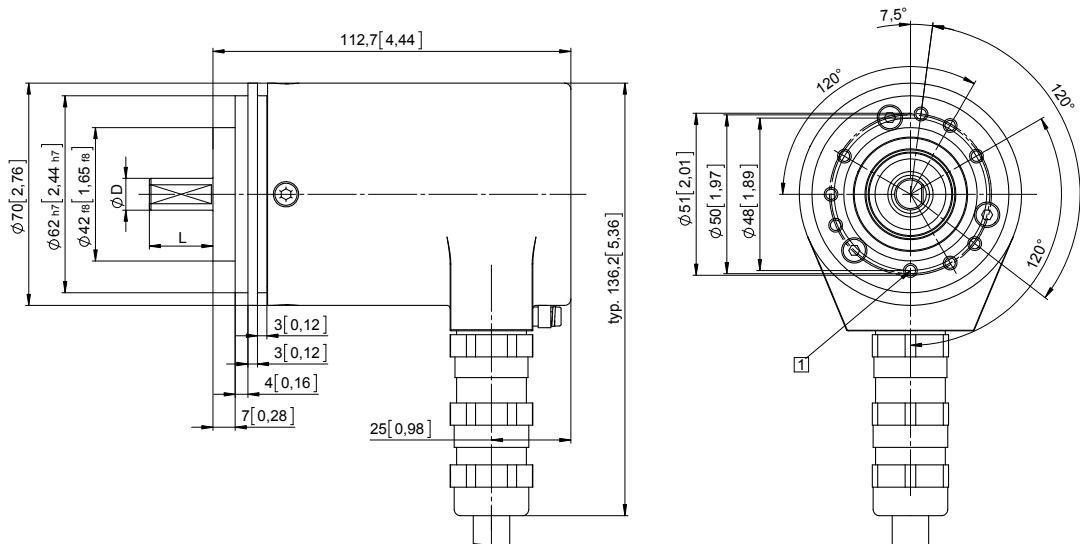


D	Fit	L
12 [0.47]	g6	25 [0.98]

夹紧/同步法兰, $\varnothing 70$ [2.76]

轴型 2 具有径向电缆出口

1 9 x M4, 10 [0.39] 深



D	Fit	L
10 [0.39]	f7	20 [0.79]

绝对型编码器——单圈型

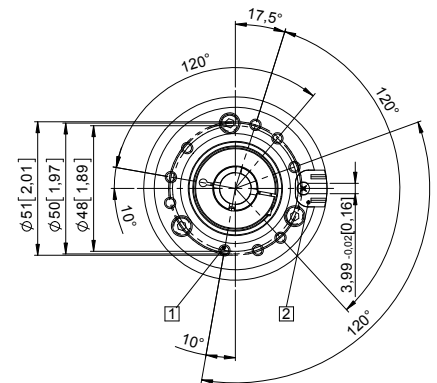
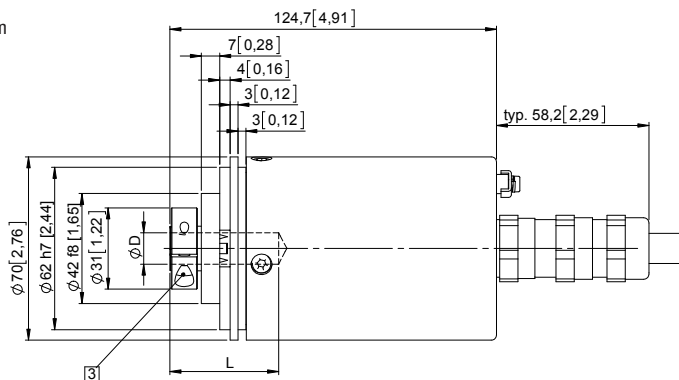
标准, ATEX/IECEX – 防爆区 1/21 光学	Sendix 7058 / 7078 (轴型 / 轴套型)	PROFIBUS DP
---	--------------------------------------	--------------------

轴套型尺寸

尺寸单位 mm [inch]

带力矩支撑槽的法兰, 短型
法兰类型 1

- ❶ 9 x M4, 10 [0.39] 深
- ❷ 力矩支撑槽,
建议:
扭矩销 DIN 7, ϕ 4 [0.16]
- ❸ 建议夹紧环
扭矩为 2.5 Nm

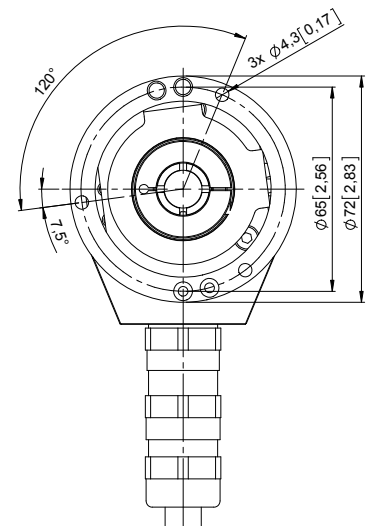
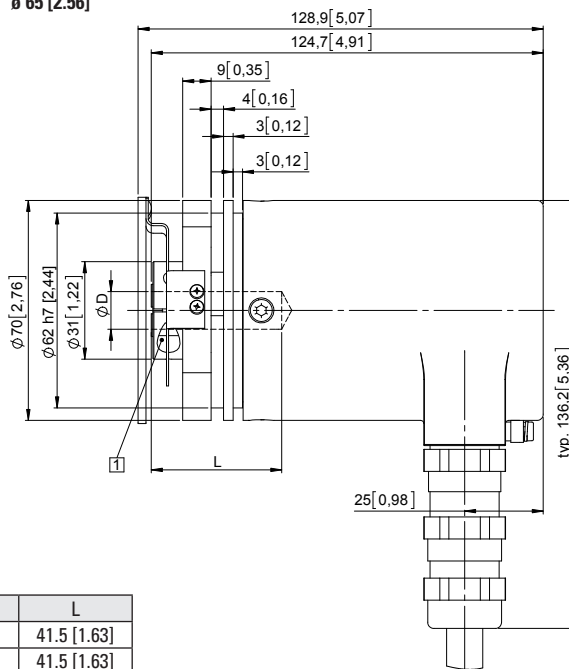


D	Fit	L
12 [0.47]	H7	41.5 [1.63]
14 [0.55]	H7	41.5 [1.63]

L = 盲孔轴套最大插入深度。

带圆形安装支架的法兰, ϕ 65 [2.56]
法兰类型 5

- ❶ 建议夹紧环
扭矩为 2.5 Nm



D	Fit	L
12 [0.47]	H7	41.5 [1.63]
14 [0.55]	H7	41.5 [1.63]

L = 盲孔轴套最大插入深度。