

绝对型编码器——单圈型

| | | |
|---------------------------------|-------------------------------|---------|
| 标准, ATEX/IECEX – 防爆区 1/21 光学 | Sendix 7058 / 7078 (轴型 / 轴套型) | CANopen |
|---------------------------------|-------------------------------|---------|



Sendix 7058/7078 绝对型单圈编码器具有防爆保护, 紧致的70 mm 耐海水铝制外壳, CANopen 接口和光学传感器技术。

这些防冲击和防震编码器操作灵活, 分辨率最高达 16 位; 可选轴向和径向电缆出口。



| | | | | | | | | | | |
|------|---------------------|-----|-------|-----------|-------------|---------|----------|-----------|-------|---------|
| | | | | | | | | | | |
| 防爆认证 | 安全锁 Safety-Lock™ | 高转速 | 高防护等级 | 高轴承 负载 | 抗冲击/振动 性 | 抗 磁场 | 短路 保护 | 反极性 保护 | 光学传感器 | 耐海 水 |

紧致且安全

- 空间狭小时也可用。
- 最小安装深度, 直径 70 mm。
- 紧凑型轴向或径向电缆出口。
- 可在海洋环境下运行——外壳和法兰用耐海水的铝制成。
- 即使在恶劣的日常使用环境下也能保持密封并确保最高的安全性, 避免现场故障 (IP67 的防护等级)。

防爆保护

- “防爆外壳”型。
- 符合防爆指令 (ATEX), 具有 EC 型式检验证书。
- 防爆电气安全认证体系 (IECEX) 符合性证书 (CoC)。

| | |
|------------|-----------------------------------|
| 订货代码 轴型 | 8.7058 . 1 X 2 X . 21 11 . XXXX |
| | 型号 a b c d e f ¹⁾ |

- | | | |
|--|--|--|
| <p>a 法兰 1 = 夹紧/同步法兰, \varnothing 70 mm [2.76"]</p> <p>b 轴 ($\varnothing \times L$) 2 = 10 x 20 mm [0.39 x 0.79"], 带安装平面 1 = 12 x 25 mm [0.47 x 0.98"], 带键槽 用于 4 x 4 mm [0.16 x 0.16"] 键</p> <p>c 接口 / 电源 2 = CANopen DS301 V4.02 / 10 ... 30 V DC</p> | <p>d 连接方式 1 = 轴向电缆, 2 m [6.56'] PUR 2 = 径向电缆, 2 m [6.56'] PUR A = 轴向电缆, 长度 > 2 m [6.56'] B = 径向电缆, 长度 > 2 m [6.56']</p> <p>e 现场总线协议 21 = CANopen</p> <p>f 电缆长度单位 dm ¹⁾ 0050 = 5 m [16.40'] 0100 = 10 m [32.81'] 0150 = 15 m [49.21']</p> | <p>按需可订 - 特殊电缆长度 - 耐海水 (不锈钢 V4A)</p> |
|--|--|--|

1) 不适用于连接方式 1 和 2。

绝对型编码器——单圈型

| | | |
|---------------------------------|-------------------------------|---------|
| 标准, ATEX/IECEX – 防爆区 1/21 光学 | Sendix 7058 / 7078 (轴型 / 轴套型) | CANopen |
|---------------------------------|-------------------------------|---------|

| | | | |
|-------------|--------------|----------------------------------|--|
| 订货代码 轴套型 | 8.7078 型号 | .XX2X.2111.XXXX a b c d e f D | <p>a 法兰 1 = 带力矩支撑槽, 短型 5 = 带圆形安装支架, \varnothing 65 mm [2.56"]</p> <p>b 盲孔轴套 (插入深度最大 41.5 mm [1.63"]) 1 = \varnothing 12 mm [0.47"] 2 = \varnothing 14 mm [0.55"]</p> <p>c 接口 / 电源 2 = CANopen DS301 V4.02 / 10 ... 30 V DC</p> <p>d 连接方式 1 = 轴向电缆, 2 m [6.56'] PUR 2 = 径向电缆, 2 m [6.56'] PUR A = 轴向电缆, 长度 > 2 m [6.56'] B = 径向电缆, 长度 > 2 m [6.56']</p> <p>e 现场总线协议 21 = CANopen</p> <p>f 电缆长度单位 dm¹⁾ 0050 = 5 m [16.40'] 0100 = 10 m [32.81'] 0150 = 15 m [49.21']</p> <p>按需可订 - 特殊电缆长度 - IP65 型适用于 T6 - 耐海水 (不锈钢 V4A)</p> |
|-------------|--------------|----------------------------------|--|

| | | | |
|-----------|-----|--|-------------------------|
| 轴型编码器安装附件 | 联轴器 | 波纹管联轴器 \varnothing 19 mm [0.75"], 适用于轴 10 mm [0.39"] | 订货号 8.0000.1102.1010 |
|-----------|-----|--|-------------------------|

有关更多附件信息, 可在附件章节或我们的网站附件一栏 kuebler.com/accessories 中找到。
有关更多接插件信息, 可在接线连接技术章节或我们的网站接线连接技术一栏: kuebler.com/connection_technology 中找到。

技术数据

| 防爆保护 Sendix 7058 | |
|----------------------|---|
| ATEX (防爆指令) | |
| EC 型式检验证书 | PTB09 ATEX 1106 X |
| 类别 (气体) | ⊕ II 2 G Ex d IIC T4 - T6 Gb |
| 类别 (灰尘) | ⊕ II 2D Ex tb IIIC T135°C - T85°C Db |
| 相关标准 防爆指令 94/9/EC | EN 60079-0:2012; EN 60079-1:2014; EN 60079-31-2:2009 |
| IECEX (防爆电气安全认证体系) | |
| 符合性证书 (CoC) | IECEX PTB 13.0026 X |
| 类别 (气体) | Ex d IIC T4 - T6 Gb |
| 类别 (灰尘) | Ex tb IIIC T135°C - T85°C Db |
| 相关标准 | IEC 60079-0:2011; IEC 60079-1:2014; IEC 60079-31:2008 |

| 防爆保护 Sendix 7078 | |
|-------------------------|---|
| ATEX (防爆指令) | |
| EU 型式检验证书 | IBExU 15 ATEX 1091 X |
| 类别 (气体) | ⊕ II 2 G Ex db IIC T4/120°C (T4)/T6 Gb |
| 类别 (灰尘) | ⊕ II 2 D Ex tb IIIC T135°C - T85°C Db |
| 相关标准 防爆指令 2014/34/EC | EN 60079-0:2012 + A11:2013; EN 60079-1:2014; EN 60079-31-2:2014 |
| IECEX (防爆电气安全认证体系) | |
| 符合性证书 (CoC) | IECEX IBE 15.0020 X |
| 类别 (气体) | Ex db IIC T4/120°C (T4)/T6 Gb |
| 类别 (灰尘) | Ex tb IIIC T135°C - T85°C Db |
| 相关标准 | IEC 60079-0:2011; IEC 60079-1:2014; IEC 60079-31:2013 |

| 机械性能 | |
|-------------------------------|---|
| 最高速度 | 轴型 6000 min ⁻¹ (连续) 轴套型 3000 min ⁻¹ (连续) |
| 启动扭矩 - 在 20 °C [68 °F] 时 | < 0.05 Nm |
| 质量惯性矩 | 约 4.0 x 10 ⁻⁶ kgm ² |
| 轴负载 | 径向 80 N 轴向 40 N |
| 重量 | 约 1.5 kg [52.91 oz] |
| 防护等级据 EN 60529 | IP67 |
| 环境温度 | -40 °C ... +60 °C [-4 °F ... +140 °F] 请注意 EC 型式检验证书中的温度类别! |
| 材料 | 轴 不锈钢 法兰/外壳 耐海水 Al, 类型 AISiMgMn (EN AW-6082) 电缆 PUR |
| 抗冲击能力 遵循 EN/IEC 60068-2-27 标准 | 2500 m/s ² , 6 ms |
| 抗振动力 遵循 EN/IEC 60068-2-6 标准 | 100 m/s ² , 55 ... 2000 Hz |

| 电气性能 | |
|------------|----------------|
| 电源 | 10 ... 30 V DC |
| 电流消耗 (无负载) | 最大 90 mA |
| 电源反极性保护 | 有 |

| 电磁兼容 | |
|------|--|
| 相关标准 | EN 55011 class B:2009 / A1:2010 EN 61000-6-2:2005 / AC:2005 EN 61000-6-3:2007 / A1:2011 EN 61326-1:2013 |

1) 不适用于连接方式 1 和 2。

绝对型编码器——单圈型

| | | |
|---------------------------------|-------------------------------|---------|
| 标准, ATEX/IECEX – 防爆区 1/21 光学 | Sendix 7058 / 7078 (轴型 / 轴套型) | CANopen |
|---------------------------------|-------------------------------|---------|

| CANopen 接口参数 | |
|--------------|---|
| 分辨率 | 1...65536 (16 bit), 可扩展 默认: 8192 (13 bit) |
| 接口 | CAN 高速协议, 符合 ISO 11898 标准, Basic 和 Full CAN, CAN 技术规范 2.0 B |
| 协议 | CANopen 协议 DS406 V3.2 具有厂商指定的附加组件 |
| 波特率 | 10 ... 1000 kbit/s 软件可配置 |
| 节点地址 | 1 ... 127 软件可配置 |
| 可切换终端 | 软件配置 |

| 许可 | |
|--------------------|-------------------------------------|
| CE 认证, 根据 | |
| 电磁兼容指令 | 2014/30/EU |
| RoHS 指令 | 2011/65/EU |
| ATEX 指令 | 2014/34/EU (用于 Ex 2/22 变体) |
| UKCA 认证, 根据 | |
| 电磁兼容指令 | S.I. 2016/1091 |
| RoHS 指令 | S.I. 2012/3032 |
| ATEX 指令 | S.I. 2016/1107 (用于 Ex 2/22 变体) S.I. |

CANopen 综合信息

CANopen 编码器符合 DS301 V4.02 标准, 支持最新的 CANopen 通讯协议。

此外, 设备特定的协议例如编码器协议 DS406 V3.2 适用。

可以选择下列操作模式: 登录模式、循环模式、同步模式以及一个高分辨率同步协议。而且, 比例因子、预置数值、限位开关数值和许多其它附加参数都能够通过 CANbus 编程实现。当设备开关开启时, 所有的参数都会从 EEPROM 加载, 这些参数之前保存在这里, 避免受到断电的影响。

作为输出值, 位置、速度、加速度以及工作区域状态可自由组合为 PDO (PDO 映射)。

CANopen 通讯协议 DS301 V4.02

另外, 设备还集成了下列功能。

Class C2 功能

- NMT 从站。
- 心跳 (Heartbeat) 协议。
- 高分辨率同步协议。
- 识别对象。
- 错误行为对象。
- 多种 PDO 映射自启动可编程 (通电启动), 3 个发送 PDO's。
- 节点地址、波特率和可编程 CANbus 终端。

CANopen 编码器协议 DS406 V3.2

可设定下列参数:

- 事件模式。
- 可选的速度单位 (步/秒或分钟⁻¹)。
- 速度计算要素 (如测量轮周长)
速度值 1 ... 32 的积分时间
- 包含 2 个上下限以及相应
输出状态的 2 个工作区域。
- 位置、速度、加速度、工作区状态的可变 PDO 映射。
- 具有集成温度控制, 用于位置感应的扩展型故障
管理。
- 带有总线故障状态可视化显示的用户接口——3 个 LED 指示灯。
- 可选——可编程的 32 CAM。
- 客户指定的内存——16 字节。

端子配置

| 接口 | 连接方式 | 电缆 (在初次启动之前应分别绝缘不使用的电线) | | | | | | | | |
|----|------------|-------------------------|-----|----|-------|-------|---------|-------|-------|---------|
| | | 信号: | 0 V | +V | CAN_H | CAN_L | CAN_GND | CAN_H | CAN_L | CAN_GND |
| 2 | 1, 2, A, B | 电缆标志: | 1 | 2 | 4 | 5 | 6 | 7 | 8 | 9 |

绝对型编码器——单圈型

标准, ATEX/IECEX – 防爆区 1/21
光学

Sendix 7058 / 7078 (轴型 / 轴套型)

CANopen

轴型尺寸

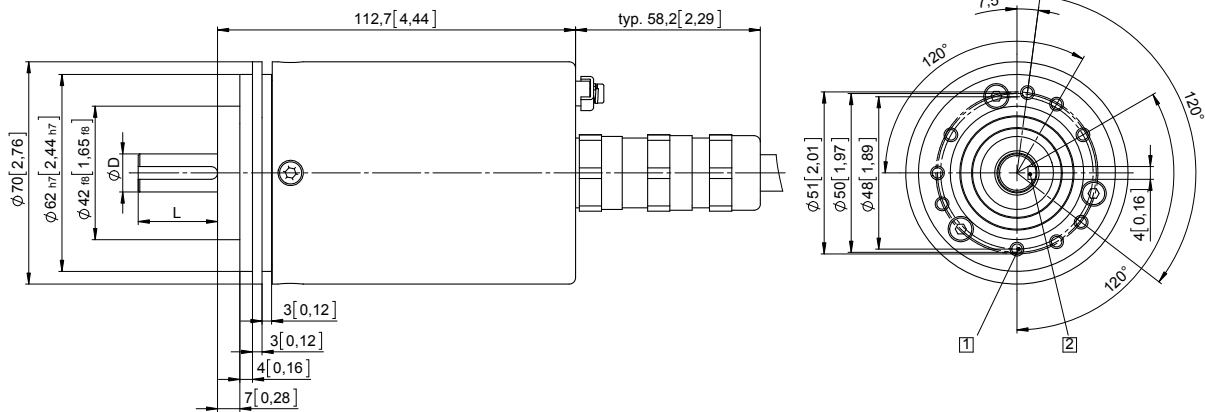
尺寸单位 mm [inch]

夹紧/同步法兰, $\varnothing 70$ [2.76]

轴型 1 具有轴向电缆出口

1 9 x M4, 10 [0.39] 深

2 键槽适用于 DIN 6885-A-4x4x25

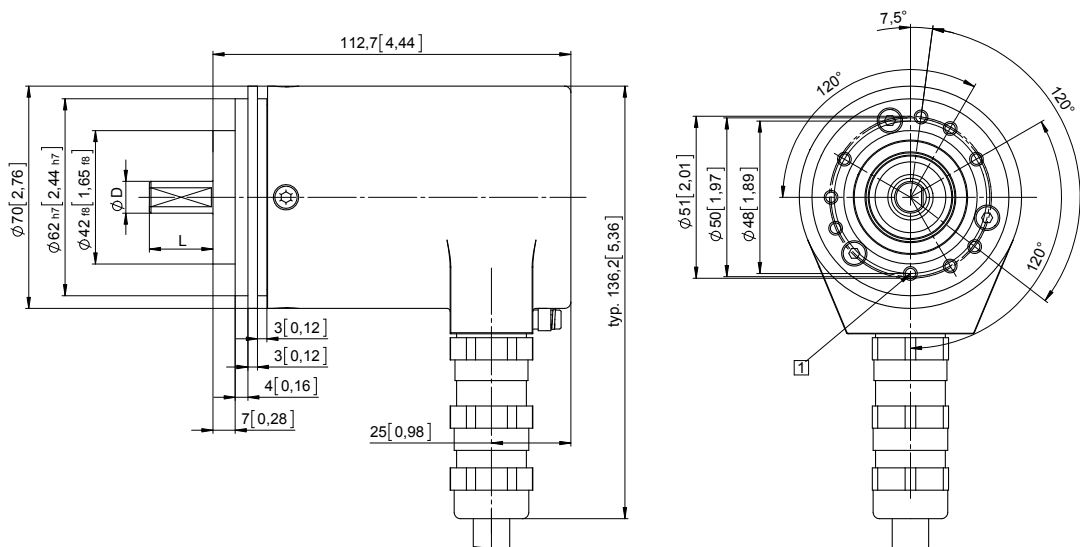


| D | Fit | L |
|-----------|-----|-----------|
| 12 [0.47] | g6 | 25 [0.98] |

夹紧/同步法兰, $\varnothing 70$ [2.76]

轴型 2 具有径向电缆出口

1 9 x M4, 10 [0.39] 深



| D | Fit | L |
|-----------|-----|-----------|
| 10 [0.39] | f7 | 20 [0.79] |

绝对型编码器——单圈型

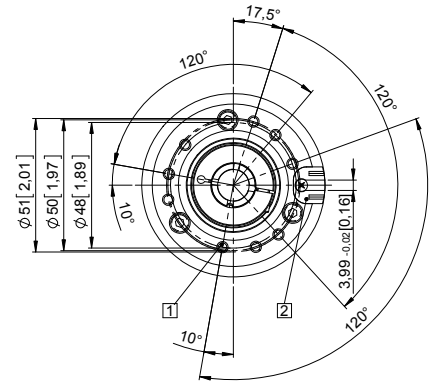
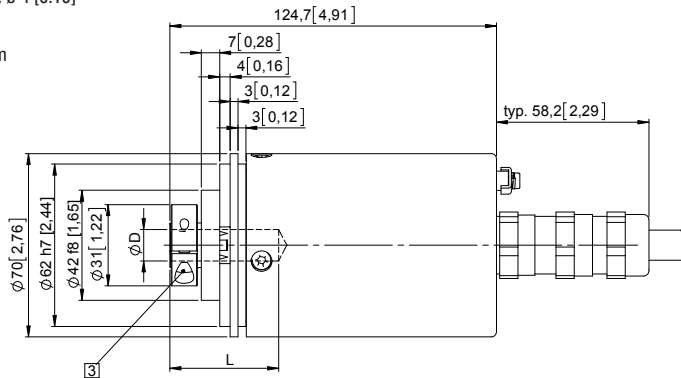
| | | |
|---|--------------------------------------|----------------|
| 标准, ATEX/IECEX – 防爆区 1/21 光学 | Sendix 7058 / 7078 (轴型 / 轴套型) | CANopen |
|---|--------------------------------------|----------------|

轴套型尺寸

尺寸单位 mm [inch]

带力矩支撑槽的法兰, 短型
法兰类型 1

- ❶ 9 x M4, 10 [0.39] 深
- ❷ 力矩支撑槽,
建议:
扭矩销 DIN 7, ϕ 4 [0.16]
- ❸ 建议夹紧环
扭矩为 2.5 Nm

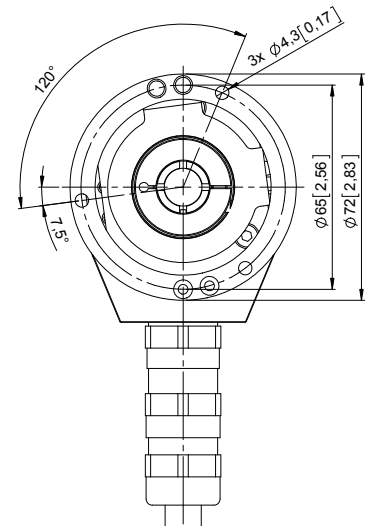
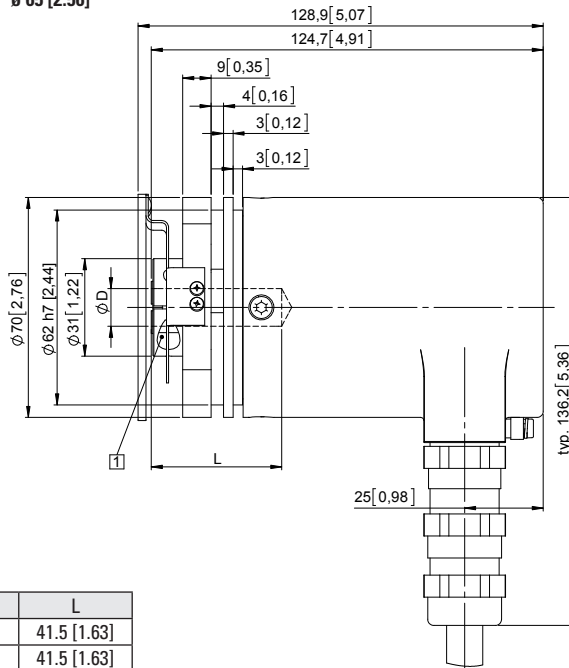


| D | Fit | L |
|-----------|-----|-------------|
| 12 [0.47] | H7 | 41.5 [1.63] |
| 14 [0.55] | H7 | 41.5 [1.63] |

L = 盲孔轴套最大插入深度。

带圆形安装支架的法兰, ϕ 65 [2.56]
法兰类型 5

- ❶ 建议夹紧环
扭矩为 2.5 Nm



| D | Fit | L |
|-----------|-----|-------------|
| 12 [0.47] | H7 | 41.5 [1.63] |
| 14 [0.55] | H7 | 41.5 [1.63] |

L = 盲孔轴套最大插入深度。