

Absolute Drehgeber – Singleturn

Standard, ATEX/IECEX – Zone 1/21 optisch	Sendix 7053 / 7073 (Welle / Hohlwelle)	SSI / BiSS
---	---	-------------------



Ex-Schutz im kompakten 70 Millimeter Gehäuse aus seewasserbeständigem Aluminium bieten die absoluten Singleturn Drehgeber Sendix 7053 / 7073 mit SSI- oder BiSS-Schnittstelle und optischer Sensorik.

Die schock- und vibrationsfesten Geber arbeiten flexibel mit einer Auflösung von bis zu 17 bit und sind mit axialem und radialem Kabelabgang verfügbar.



Ex-Schutz	Safety-Lock™	Hohe Drehzahl	Hohe Schutzart	Hohe Wellenbelastbarkeit	Schockfest / Vibrationsfest	Magnetfest	Kurzschlussfest	Verpolschutz	Optische Sensorik	Seewasserbeständig

Kompakt und sicher

- Einbau in begrenztem Einbauraum möglich.
- Geringe Einbautiefe, Durchmesser 70 mm.
- Kompakter Kabelabgang axial oder radial.
- Einsatz in maritimen Anwendungen möglich – Gehäuse und Flansch aus seewasserbeständigem Aluminium.
- Bleibt auch im rauen Alltag dicht und bietet hohe Sicherheit gegen Feldausfälle (Schutzart IP67).

Explosionsschutz

- Bauart "Druckfeste Kapselung".
- ATEX mit EG-Baumusterprüfbescheinigung.
- IECEX mit Certificate of Conformity (CoC).

Bestellschlüssel

Welle	8.7053	. 1 X 2 X .	XX 2 1 .	XXXX
	Typ	a b c d	e f g h	i ¹⁾

a Flansch

1 = Klemm-/Synchroflansch, ø 70 mm

b Welle (ø x L)

2 = 10 x 20 mm, mit Fläche

1 = 12 x 25 mm, mit Nut für Passfeder 4 x 4 mm

c Schnittstelle / Versorgungsspannung

2 = SSI, BiSS / 10 ... 30 V DC

d Anschlussart

1 = Kabel axial, 2 m PUR

2 = Kabel radial, 2 m PUR

A = Kabel axial, Länge > 2 m

B = Kabel radial, Länge > 2 m

e Code

B = SSI, Binär

C = BiSS, Binär

G = SSI, Gray

f Auflösung ²⁾

A = 10 bit

1 = 11 bit

2 = 12 bit

3 = 13 bit

4 = 14 bit

7 = 17 bit

g Ein-/Ausgänge ²⁾

2 = Eingang SET, DIR
zusätzlicher Statusausgang

h Optionen

1 = keine Option

i Kabellänge in dm ¹⁾

0050 = 5 m

0100 = 10 m

0150 = 15 m

Optional auf Anfrage

- Kabel-Sonderlängen

- Andere Auflösungen

- Seewasserfest (Edelstahl V4A)

1) Entfällt bei Anschlussart 1 und 2.

2) Auflösung, Presetwert und Zählrichtung werksseitig programmierbar.

Absolute Drehgeber – Singleturn

Standard, ATEX/IECEX – Zone 1/21 optisch	Sendix 7053 / 7073 (Welle / Hohlwelle)	SSI / BiSS
---	---	-------------------

Bestellschlüssel	8.7073	.XX2X.XX21.XXXX
Hohlwelle	Typ	a b c d e f g h i ¹⁾
a Flansch	1 = mit Federelement, kurz 5 = mit Statorkupplung, ø 65 mm	e Code B = SSI, Binär C = BiSS, Binär G = SSI, Gray
b Sackloch-Hohlwelle (Einstecktiefe max. 41,5 mm)	1 = ø 12 mm 2 = ø 14 mm	f Auflösung ²⁾ A = 10 bit 1 = 11 bit 2 = 12 bit 3 = 13 bit 4 = 14 bit 7 = 17 bit
c Schnittstelle / Versorgungsspannung	2 = SSI, BiSS / 10 ... 30 V DC	g Ein-/Ausgänge ²⁾ 2 = Eingang SET, DIR zusätzlicher Statusausgang
d Anschlussart	1 = Kabel axial, 2 m PUR 2 = Kabel radial, 2 m PUR A = Kabel axial, Länge > 2 m B = Kabel radial, Länge > 2 m	h Optionen 1 = keine Option
		i Kabellänge in dm ¹⁾ 0050 = 5 m 0100 = 10 m 0150 = 15 m
		<i>Optional auf Anfrage</i> - Kabel-Sonderlängen - Andere Auflösungen - IP65 Ausführung für T6 - Seewasserfest (Edelstahl V4A)

Montagezubehör für Wellen-Drehgeber	Bestell-Nr.
Kupplung	Balgkupplung ø 19 mm für Welle 10 mm
	8.0000.1102.1010

Weiteres Zubehör finden Sie im Kapitel Zubehör oder im Bereich Zubehör unter: kuebler.com/zubehoer.
 Weitere Anschlusstechnik finden Sie im Kapitel Anschlusstechnik oder im Bereich Anschlusstechnik unter: kuebler.com/anschlusstechnik.

Technische Daten

Explosionsschutz Sendix 7053	
ATEX	
EG-Baumusterprüfbescheinigung	PTB09 ATEX 1106 X
Kategorie (Gas)	⊕ II 2 G Ex d IIC T4 - T6 Gb
Kategorie (Staub)	⊕ II 2D Ex tb IIIC T135°C - T85°C Db
Normengrundlage ATEX-Richtlinie 94/9/EG	EN 60079-0:2012; EN 60079-1:2014; EN 60079-31:2009
IECEX	
Certificate of Conformity (CoC)	IECEX PTB 13.0026 X
Kategorie (Gas)	Ex d IIC T4 - T6 Gb
Kategorie (Staub)	Ex tb IIIC T135°C - T85°C Db
Normengrundlage	IEC 60079-0:2011; IEC 60079-1:2014; IEC 60079-31:2008

Explosionsschutz Sendix 7073	
ATEX	
EU-Baumusterprüfbescheinigung	IBExU 15 ATEX 1091 X
Kategorie (Gas)	⊕ II 2 G Ex db IIC T4/120°C (T4)/T6 Gb
Kategorie (Staub)	⊕ II 2 D Ex tb IIIC T135°C - T85°C Db
Normengrundlage ATEX-Richtlinie 2014/34/EU	EN 60079-0:2012 + A11:2013; EN 60079-1:2014; EN 60079-31:2014
IECEX	
Certificate of Conformity (CoC)	IECEX IBE 15.0020 X
Kategorie (Gas)	Ex db IIC T4/120°C (T4)/T6 Gb
Kategorie (Staub)	Ex tb IIIC T135°C - T85°C Db
Normengrundlage	IEC 60079-0:2011; IEC 60079-1:2014; IEC 60079-31:2013

Elektrische Kennwerte	
Versorgungsspannung	10 ... 30 V DC
Stromaufnahme (ohne Last)	max. 45 mA
Verpolschutz der Versorgungsspannung	ja
Kurzschlussfeste Ausgänge	ja ³⁾

EMV	
Normengrundlage	EN 55011 Klasse B:2009 / A1:2010 EN 61000-6-2:2005 / AC:2005 EN 61000-6-3:2007 / A1:2011 EN 61326-1:2013

1) Entfällt bei Anschlussart 1 und 2.
 2) Auflösung, Presetwert und Zählrichtung werksseitig programmierbar.
 3) Kurzschlussfest gegenüber 0 V oder Ausgang, nur ein Kanal gleichzeitig, bei korrekt angelegter Versorgungsspannung.

Absolute Drehgeber – Singleturn

**Standard, ATEX/IECEX – Zone 1/21
optisch**

Sendix 7053 / 7073 (Welle / Hohlwelle)

SSI / BiSS

Mechanische Kennwerte		
Maximale Drehzahl	Welle	6000 min ⁻¹ (Dauerbetrieb)
	Hohlwelle	3000 min ⁻¹ (Dauerbetrieb)
Anlaufdrehmoment (bei 20 °C) < 0,05 Nm		
Massenträgheitsmoment 4,0 x 10 ⁻⁶ kgm ²		
Wellenbelastbarkeit	radial	80 N
	axial	40 N
Gewicht ca. 1,5 kg		
Schutzart nach EN 60529 IP67		
Umgebungstemperatur -40 °C ... +60 °C Bitte Angaben zur Temperaturklasse in EG-Baumusterprüfbescheinigung beachten!		
Werkstoffe	Welle	Edelstahl
	Flansch / Gehäuse	seewasserbeständiges Al, Typ AlSiMgMn (EN AW-6082)
	Kabel	PUR
Schockfestigkeit n. EN/IEC 60068-2-27 2500 m/s ² , 6 ms		
Vibrationsfestigkeit n. EN/IEC 60068-2-6 100 m/s ² , 55 ... 2000 Hz		

SSI-Schnittstelle		
Ausgangstreiber		RS485 Transceiver-Typ
Zulässige Last / Kanal		max. +/- 20 mA
Signalpegel	HIGH	typ. 3,8 V
	LOW bei I _{Last} = 20 mA	typ. 1,3 V
Auflösung 10 ... 14 bit und 17 bit		
Code Binär oder Gray		
SSI-Taktrate 50 kHz ... 2 MHz		
Datenaktualität	ST-Auflösung ≤ 14 bit	≤ 1 µs
	ST-Auflösung ≥ 15 bit	4 µs
Monoflop-Zeit ≤ 15 µs		
Hinweis: Wenn der Taktzyklus innerhalb der Monoflopzeit startet, beginnt ein zweiter Datentransfer mit denselben Daten. Wenn der Taktzyklus nach der Monoflopzeit startet, beginnt der Zyklus mit den neuen Werten. Die Updaterate ist abhängig von der Taktgeschwindigkeit, Datenlänge und Monoflopzeit.		

BiSS-Schnittstelle		
Ausgangstreiber		RS485 Transceiver-Typ
Zulässige Last / Kanal		max. +/- 20 mA
Signalpegel	HIGH	typ. 3,8 V
	LOW bei I _{Last} = 20 mA	typ. 1,3 V
Auflösung 10 ... 14 bit und 17 bit		
Code Binär		
Taktrate bis 10 MHz		
Max. Aktualisierungsrate < 10 µs, abhängig von der Taktrate und Datenlänge		
Datenaktualität	ST-Auflösung ≤ 14 bit	≤ 1 µs
	ST-Auflösung 17 bit	2,4 µs
Hinweis: <ul style="list-style-type: none"> – Bi-direktional, werkseitig programmierbare Parameter sind: Auflösung, Code, Richtung, Alarm und Warnungen – CRC Datenüberprüfung 		

Statusausgang	
Ausgangstreiber	Open Collector, interner Pull up Widerstand 22 kOhm
Zulässige Last	max. 20 mA
Signalpegel	HIGH +V
	LOW < 1 V
Aktiv bei LOW	
Der Status-Ausgang dient zur Anzeige verschiedener Alarm- bzw. Fehlermeldungen. Im Normalbetrieb ist der Statusausgang HIGH (Open Collector mit int. Pull up 22 kOhm).	

SET-Eingang	
Eingang	aktiv bei HIGH
Eingangstyp	Komparator
Signalpegel (+V = Versorgungsspannung)	HIGH min. 60 % von +V max. +V
	LOW max. 25 % von +V
Eingangsstrom	< 0,5 mA
Mindestimpulslänge (SET)	10 ms
Timeout nach SET-Signal	14 ms

Durch ein High-Signal am SET-Eingang kann der Geber an jeder beliebigen Position auf Null gesetzt werden. Andere Preset-Werte können werkseitig programmiert werden. Der SET-Eingang besitzt eine Signalverzögerungszeit von ca. 1 ms. Nach dem Auslösen der SET-Funktion benötigt der Geber eine interne Verarbeitungszeit von ca. 15 ms bis die neuen Positionsdaten gelesen werden können.

Wird der Eingang nicht verwendet, sollte der Eingang auf 0 V (Masse Drehgeber GND) gelegt werden, um Störungen zu vermeiden können.

DIR-Eingang	
Richtungseingang: Ein HIGH-Signal schaltet die Drehrichtung von standardmäßig CW nach CCW um. Werkseitig kann diese Funktion auch invertiert programmiert werden.	
Wird DIR im eingeschalteten Zustand umgeschaltet, so wird dies als Fehler interpretiert. Der Statusausgang schaltet auf LOW.	
Wird der Eingang nicht verwendet, sollte der Eingang auf 0 V (Masse Drehgeber GND) gelegt werden, um Störungen zu vermeiden können.	
Ansprechzeit (DIR-Eingang)	1 ms

Power-ON	
Nach dem Einschalten der Versorgungsspannung, benötigt der Geber eine Zeit von ca. 150 ms bis gültige Daten gelesen werden können.	
Hot plugging des Gebers ist zu vermeiden.	

Zulassungen		
CE-konform gemäß	EMV-Richtlinie	2014/30/EU
	RoHS-Richtlinie	2011/65/EU
	ATEX-Richtlinie	2014/34/EU (für Ex 2/22-Varianten)
UKCA-konform gemäß	EMC Regulations	S.I. 2016/1091
	RoHS Regulations	S.I. 2012/3032
	UKEX Regulations	S.I. 2016/1107 (für Ex 2/22-Varianten)

Absolute Drehgeber – Singleturn

**Standard, ATEX/IECEx – Zone 1/21
optisch**

Sendix 7053 / 7073 (Welle / Hohlwelle)

SSI / BiSS

Anschlussbelegung

Schnittstelle	Anschlussart	Features	Kabel (nicht verwendete Adern sind vor Inbetriebnahme einzeln zu isolieren)											
			Signal:	0 V	+V	C+	C-	D+	D-	SET	DIR	Stat	⊥	⊥
2	1, 2, A, B	SET, DIR	Aderbeschriftung:	1	2	3	4	5	6	7	8	9	YE/GN	Schirm

+V: Versorgungsspannung Drehgeber +V DC
 0 V: Masse Drehgeber GND (0 V)
 C+, C-: Taktsignal
 D+, D-: Datensignal
 SET: Set-Eingang

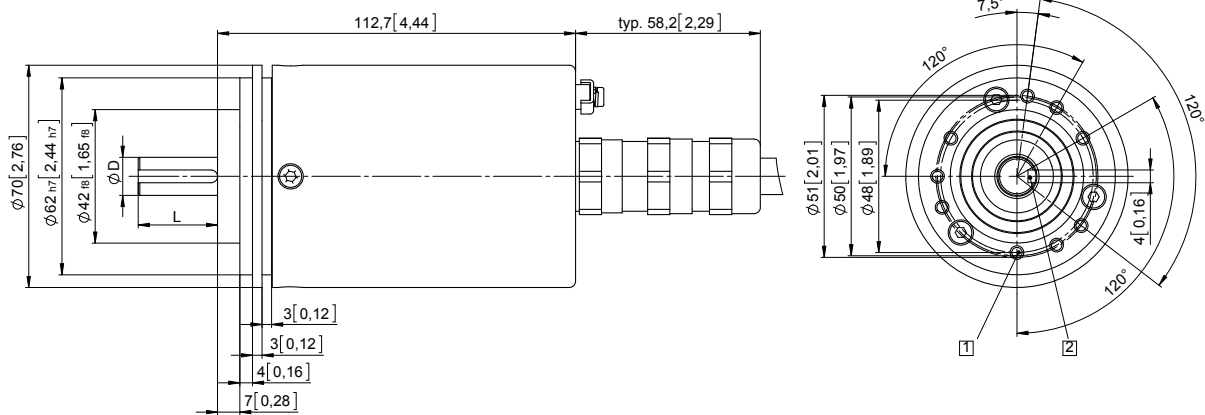
DIR: Richtungseingang
 Stat: Status Ausgang
 ⊥: Schutzterde

Maßbilder Wellenausführung

Maße in mm [inch]

Klemm-/Synchroflansch, ø 70 Wellentyp 1 mit axialem Kabelabgang

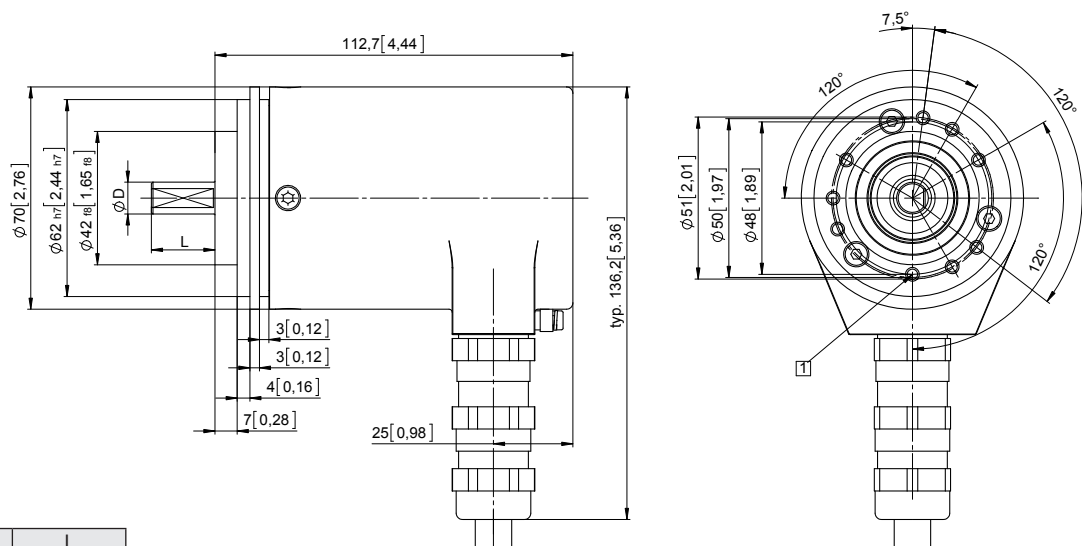
- 1 9 x M4, 10 [0.39] tief
- 2 Nut für Passfeder DIN 6885-A-4x4x25



D	Passung	L
12 [0.47]	g6	25 [0.98]

Klemm-/Synchroflansch, ø 70 Wellentyp 2 mit radialem Kabelabgang

- 1 9 x M4, 10 [0.39] tief



D	Passung	L
10 [0.39]	f7	20 [0.79]

Absolute Drehgeber – Singleturn

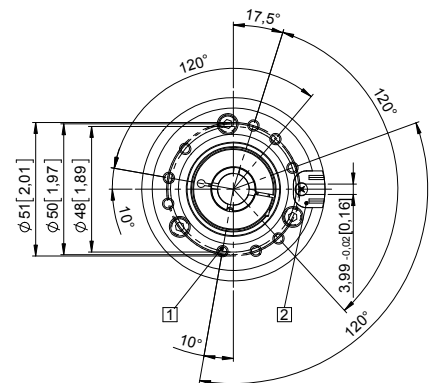
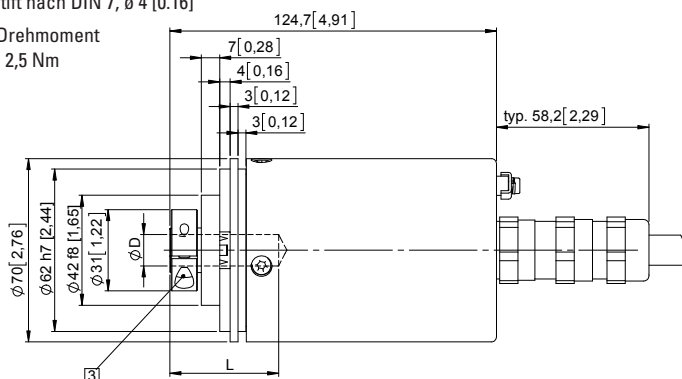
Standard, ATEX/IECEx – Zone 1/21 optisch	Sendix 7053 / 7073 (Welle / Hohlwelle)	SSI / BiSS
---	---	-------------------

Maßbilder Hohlwellenausführung

Maße in mm [inch]

Flansch mit Federelement, kurz Flanschtyp 1

- 1 9 x M4, 10 [0.39] tief
- 2 Nut Federelement
Empfehlung:
Drehmomentstift nach DIN 7, \varnothing 4 [0.16]
- 3 Empfohlenes Drehmoment
für Klemmring 2,5 Nm

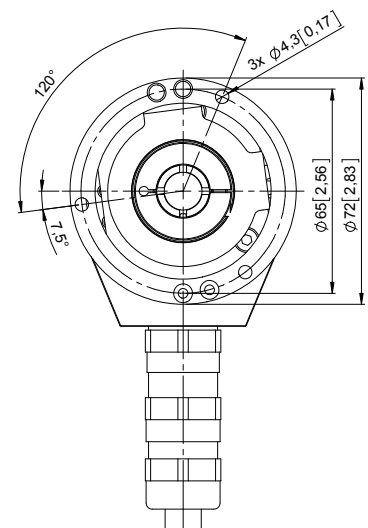
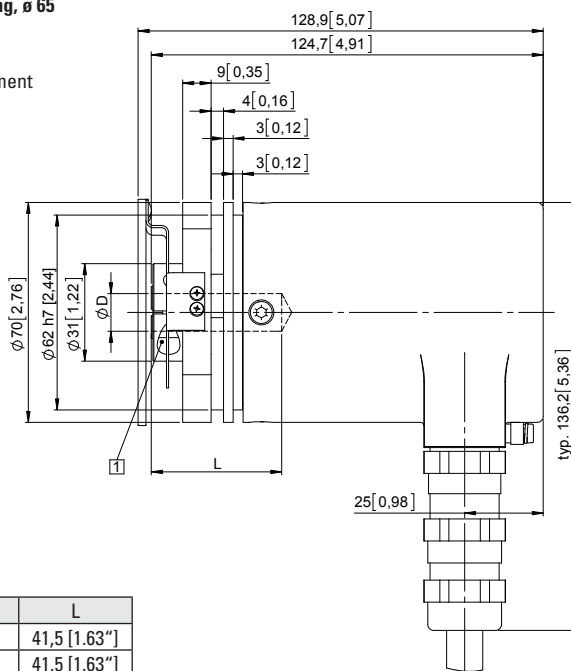


D	Passung	L
12 [0.47]	H7	41,5 [1.63"]
14 [0.55]	H7	41,5 [1.63"]

L = Einstecktiefe max. Sackloch-Hohlwelle

Flansch mit Statorkupplung, \varnothing 65 Flanschtyp 5

- 1 Empfohlenes Drehmoment
für Klemmring 2,5 Nm



D	Passung	L
12 [0.47]	H7	41,5 [1.63"]
14 [0.55]	H7	41,5 [1.63"]

L = Einstecktiefe max. Sackloch-Hohlwelle