

绝对型编码器——单圈型

标准, ATEX/IECEX – 防爆区 1/21 光学	Sendix 7053 / 7073 (轴型 / 轴套型)	SSI / BiSS
---------------------------------	-------------------------------	------------



Sendix 7053/7073 绝对型单圈编码器——具有防爆保护, 紧致的 70 mm 耐海水铝制外壳, SSI 或 BiSS 接口和光学传感器技术。

这些防冲击和防震编码器操作灵活, 分辨率最高达 17 位; 可选轴向和径向电缆出口。



防爆认证	安全锁 Safety-Lock™	高转速	高防护等级	高轴承 负载	抗冲击/振动 性	抗 磁场	短路 保护	反极性 保护	光学传感器	耐海 水

紧致且安全

- 空间狭小时也可用。
- 最小安装深度, 直径 70 mm。
- 紧凑型轴向或径向电缆出口。
- 可在海洋环境下运行——外壳和法兰用耐海水的铝制成。
- 即使在恶劣的日常使用环境下也能保持密封并确保最高的安全性, 避免现场故障 (IP67 的防护等级)。

防爆保护

- “防爆外壳”型。
- 符合防爆指令 (ATEX), 具有 EC 型式检验证书。
- 防爆电气安全认证体系 (IECEX) 符合性证书 (CoC)。

订货代码 轴型	8.7053	. 1 X 2 X .	X X 2 1 .	XXXX
	系列	a b c d	e f g h	i ¹⁾

- | | | |
|---|--|---|
| <p>a 法兰
1 = 夹紧/同步法兰, \varnothing 70 mm [2.76"]</p> <p>b 轴 ($\varnothing \times L$)
2 = 10 x 20 mm [0.39 x 0.79"], 带安装平面
1 = 12 x 25 mm [0.47 x 0.98"], 带键槽
适用于 4 x 4 mm [0.16 x 0.16"] 的键</p> <p>c 接口/电源
2 = SSI, BiSS / 10 ... 30 V DC</p> <p>d 连接方式
1 = 轴向电缆, 2 m [6.56'] PUR
2 = 径向电缆, 2 m [6.56'] PUR
A = 轴向电缆, 长度 > 2 m [6.56']
B = 径向电缆, 长度 > 2 m [6.56']</p> | <p>e 码制
B = SSI, 二进制
C = BiSS, 二进制
G = SSI, 格雷</p> <p>f 分辨率²⁾
A = 10 bit
1 = 11 bit
2 = 12 bit
3 = 13 bit
4 = 14 bit
7 = 17 bit</p> <p>g 输入/输出²⁾
2 = 设置、DIR 输入
额外的状态输出</p> <p>h 备选项
1 = 无备选项</p> | <p>i 电缆长度单位 dm¹⁾
0050 = 5 m [16.40']
0100 = 10 m [32.81']
0150 = 15 m [49.21']</p> <p>按需可订
– 特殊电缆长度
– 其他分辨率
– 耐海水 (不锈钢 V4A)</p> |
|---|--|---|

1) 不适用于连接方式 1 和 2。
2) 分辨率、预置值和计数方向由厂家设定。

绝对型编码器——单圈型

标准, ATEX/IECEx – 防爆区 1/21
光学

Sendix 7053 / 7073 (轴型 / 轴套型)

SSI / BiSS

订货代码
轴套型

8.7073 . XX2X . XX21 . XXXX
型号 a b c d e f g h i¹⁾

a 法兰
1 = 带力矩支撑槽, 短型
5 = 带圆形安装支架, \varnothing 65 mm [2.56"]

b 盲孔轴套
(插入深度最大 41.5 mm [1.63"])
1 = \varnothing 12 mm [0.47"]
2 = \varnothing 14 mm [0.55"]

c 接口 / 电源
2 = SSI, BiSS / 10 ... 30 V DC

d 连接方式
1 = 轴向电缆, 2 m [6.56'] PUR
2 = 径向电缆, 2 m [6.56'] PUR
A = 轴向电缆, 长度 > 2 m [6.56']
B = 径向电缆, 长度 > 2 m [6.56']

e 码制
B = SSI, 二进制
C = BiSS, 二进制
G = SSI, 格雷

f 分辨率²⁾
A = 10 bit
1 = 11 bit
2 = 12 bit
3 = 13 bit
4 = 14 bit
7 = 17 bit

g 输入/输出²⁾
2 = 设置、DIR 输入
额外的状态输出

h 备选项
1 = 无备选项

i 电缆长度单位 dm¹⁾
0050 = 5 m [16.40']
0100 = 10 m [32.81']
0150 = 15 m [49.21']

按需订
- 特殊电缆长度
- 其他分辨率
- IP65 型适用于 T6
- 耐海水 (不锈钢 V4A)

轴型编码器安装附件

订货号

联轴器

波纹管联轴器 \varnothing 19 mm [0.75"], 适用于轴 10 mm [0.39"]

8.0000.1102.1010

更多的库伯勒附件可以在下列网页找到: kuebler.com/accessories

更多的库伯勒连接技术产品可以在下列网页找到: kuebler.com/connection-technology

技术数据

防爆保护 Sendix 7053

ATEX (防爆指令)

EC 型式检验证书	PTB09 ATEX 1106 X
类别 (气体)	Ex II 2 G Ex d IIC T4 - T6 Gb
类别 (灰尘)	Ex II 2D Ex tb IIIC T135°C - T85°C Db
相关标准 防爆指令 94/9/EC	EN 60079-0:2012; EN 60079-1:2014; EN 60079-31-2:2009

IECEx (防爆电气安全认证体系)

符合性证书 (CoC)	IECEx PTB 13.0026 X
类别 (气体)	Ex d IIC T4 - T6 Gb
类别 (灰尘)	Ex tb IIIC T135°C - T85°C Db
相关标准	IEC 60079-0:2011; IEC 60079-1:2014; IEC 60079-31:2008

电气性能

电源	10 ... 30 V DC
电流消耗 (无负载)	最大 45 mA
电源反极性保护	有
短路保护输出	有 ³⁾

防爆保护 Sendix 7073

ATEX (防爆指令)

EU 型式检验证书	IBExU 15 ATEX 1091 X
类别 (气体)	Ex II 2 G Ex db IIC T4/120°C (T4)/T6 Gb
类别 (灰尘)	Ex II 2 D Ex tb IIIC T135°C - T85°C Db
相关标准 防爆指令 2014/34/EC	EN 60079-0:2012 + A11:2013; EN 60079-1:2014; EN 60079-31-2:2014

IECEx (防爆电气安全认证体系)

符合性证书 (CoC)	IECEx IBE 15.0020 X
类别 (气体)	Ex db IIC T4/120°C (T4)/T6 Gb
类别 (灰尘)	Ex tb IIIC T135°C - T85°C Db
相关标准	IEC 60079-0:2011; IEC 60079-1:2014; IEC 60079-31:2013

电磁兼容

相关标准	EN 55011 class B:2009 / A1:2010 EN 61000-6-2:2005 / AC:2005 EN 61000-6-3:2007 / A1:2011 EN 61326-1:2013
------	--

1) 不适用于连接方式 1 和 2。

2) 分辨率、预置值和计数方向由厂家设定。

3) 通过 0 V 或输出短路, 一次仅有一条通道, 正确应用电源。

绝对型编码器——单圈型

标准, ATEX/IECEX – 防爆区 1/21 光学	Sendix 7053 / 7073 (轴型 / 轴套型)	SSI / BiSS
---------------------------------	-------------------------------	------------

机械性能		
最高速度	轴型 轴套型	6000 min ⁻¹ (连续) 3000 min ⁻¹ (连续)
启动扭矩 - 在 20 °C [68 °F] 时		< 0.05 Nm
质量惯性矩		约 4.0 x 10 ⁻⁶ kgm ²
轴负载	径向 轴向	80 N 40 N
重量		约 1.5 kg [52.91 oz]
防护等级据 EN 60529		IP67
环境温度		-40 °C ... +60 °C [-40 °F ... +140 °F] 请注意 EC 型式检验证书中的温度类别!
材料	轴 法兰/外壳 电缆	不锈钢 耐海水 Al, 类型 AISiMgMn (EN AW-6082) PUR
抗冲击能力	遵循 EN/IEC 60068-2-27 标准	2500 m/s ² , 6 ms
抗振动能力	遵循 EN/IEC 60068-2-6 标准	100 m/s ² , 55 ... 2000 Hz

SSI 接口		
输出驱动		RS485 收发器类型
允许负载/通道		最大 +/- 20 mA
信号电平	高电平 低电平在 I _{Load} = 20 mA 时	典型 3.8 V 典型 1.3 V
分辨率		10 ... 14 位和 17 位
码制		二进制或格雷码
SSI 时钟速率		50 kHz ... 2 MHz
数据刷新速率	分辨率 ≤ 14 bit 分辨率 ≥ 15 bit	< 1 μs 4 μs
单稳态时间		≤ 15 μs
注: 如果时钟在单稳态时间内开始循环, 第二次数据传输就会在同样的数据下开始。如果时钟在单稳态时间之后开始循环, 数据传输会以更新的数值开始。更新速率取决于时钟速度、数据长度和单稳态时间。		

BiSS 接口		
输出驱动		RS485 收发器类型
允许负载/通道		最大 +/- 20 mA
信号电平	高电平 低电平在 I _{Load} = 20 mA 时	典型 3.8 V 典型 1.3 V
分辨率		10 ... 14 位和 17 位
码制		二进制
时钟速率		可达 10 MHz
最大更新率		< 10 μs 取决于时钟速率和数据长度
数据刷新速率	分辨率 ≤ 14 bit 分辨率 17 bit	≤ 1 μs 2.4 μs
注: - 双向, 厂家设定的参数为: 分辨率、码制、方向、警报和警告 - CRC 数据验证		

状态输出	
输出驱动	集电极开路, 内部上位电阻 22 kOhm
允许负载 / 通道	最大 ±20 mA
信号电平	高电平 +V 低电平 < 1 V
激活	于低电平
状态输出用于显示各种警报或错误讯息。 状态输出为高电平(带内部上位电阻 22 kOhm 集电极开路)。	

设置输入	
输入	高电平 激活
输入类型	比较器
信号电平 (+V = 电源)	高电平 最小 +V 的 60% 最大 +V 低电平 最大 +V 的 25%
输入电流	< 0.5 mA
最少脉冲持续时间 (设置)	10 ms
设置信号后超时	14 ms

编码器可通过设置输入上的高信号在任何位置下设置到零位。其它预置值可通过厂家编程设定。
设置输入具有大约 1 ms 的信号延时时间。一旦启动了设置功能, 在读取新位置数据之前编码器需要大约 15 ms 的内部处理时间。
如果未使用输入, 应当连接到 0 V (编码器接地 GND) 以免干扰。

DIR 输入	
方向输入: 一个高电平信号可将旋转方向从默认的顺时针方向切换为逆时针方向。这一反转功能也可通过厂家编程设定。 如果当设备启动时, DIR 是反向的, 这会被当成错误而中断。状态输出切换到低电平。 如果未使用输入, 应当连接到 0 V (编码器接地 GND) 以免干扰。	
响应时间 (DIR输入)	1 ms

电源开启	
在电源开启后, 设备需要大约 150 ms 的时间才可提供可读取的有效数据。 应当避免对编码器的热插拔。	

许可		
CE 认证, 根据	电磁兼容指令 RoHS 指令 ATEX 指令	2014/30/EU 2011/65/EU 2014/34/EU (用于 Ex 2/22 变体)
UKCA 认证, 根据	电磁兼容指令 RoHS 指令 ATEX 指令	S.I. 2016/1091 S.I. 2012/3032 S.I. 2016/1107 (用于 Ex 2/22 变体) S.I.

绝对型编码器——单圈型

标准, ATEX/IECEX – 防爆区 1/21
光学

Sendix 7053 / 7073 (轴型 / 轴套型)

SSI / BiSS

端子配置

接口	连接方式	特征	电缆 (在初次启动之前应分别绝缘不使用的电线)											
			信号:	0 V	+V	C+	C-	D+	D-	SET	DIR	Stat	⊥	⊥
2	1, 2, A, B	SET, DIR	电缆标志:	1	2	3	4	5	6	7	8	9	黄色/绿色	屏蔽

+V: 编码器电源 +V DC
0 V: 编码器电源接地 GND (0 V)
C+, C-: 时钟信号
D+, D-: 数据信号
SET: 设置输入

DIR: 方向输入
Stat: 状态输出
⊥: 保护用地线

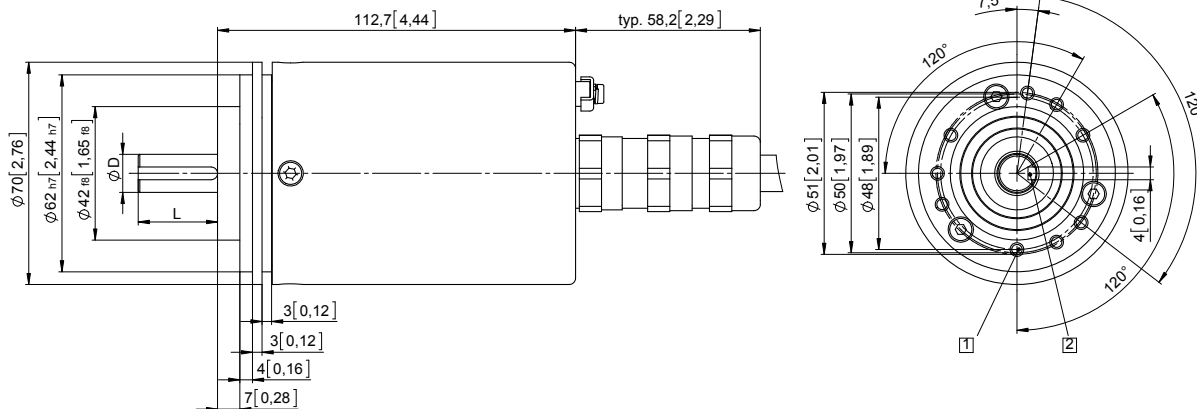
轴型尺寸

尺寸单位 mm [inch]

夹紧 / 同步法兰, $\varnothing 70$ [2.76]

轴型 1 具有轴向电缆出口

- 1 9 x M4, 10 [0.39] 深
- 2 键槽适用于 DIN 6885-A-4x4x25

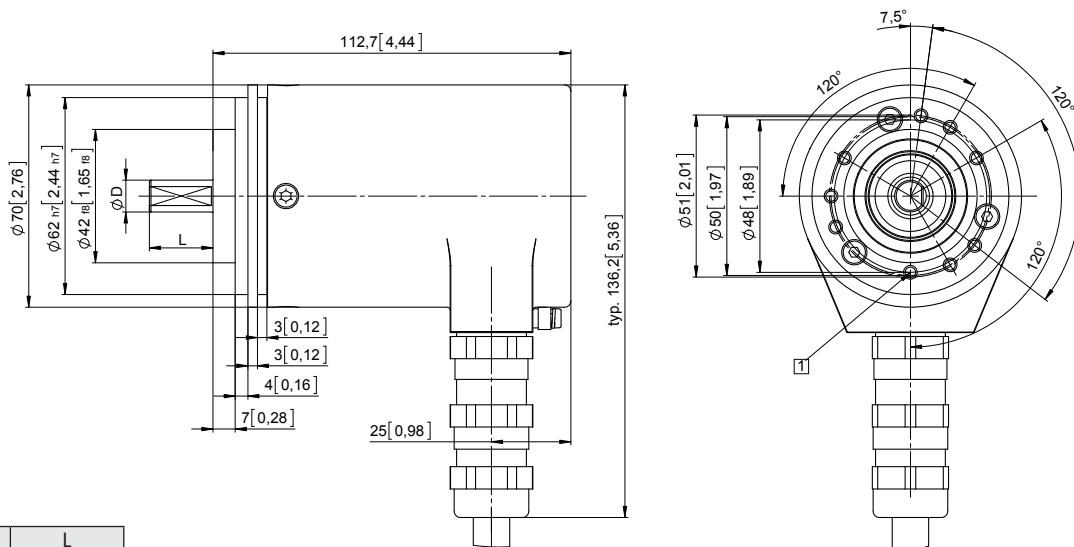


D	Fit	L
12 [0.47]	g6	25 [0.98]

夹紧 / 同步法兰, $\varnothing 70$ [2.76]

轴型 2 具有径向电缆出口

- 1 9 x M4, 10 [0.39] 深



D	Fit	L
10 [0.39]	f7	20 [0.79]

绝对型编码器——单圈型

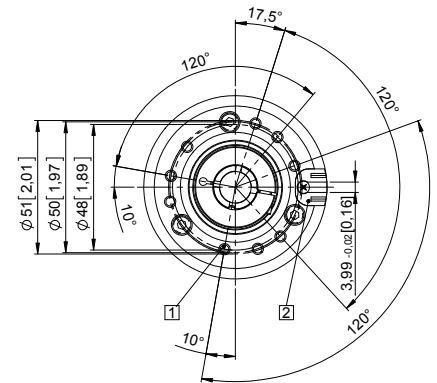
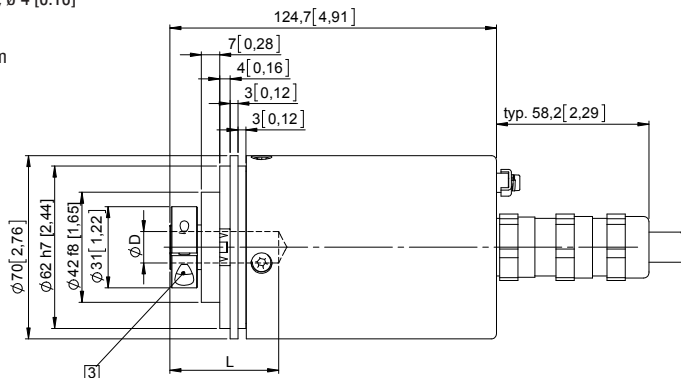
标准, ATEX/IECEX – 防爆区 1/21 光学	Sendix 7053 / 7073 (轴型 / 轴套型)	SSI / BiSS
---	--------------------------------------	-------------------

轴套型尺寸

尺寸单位 mm [inch]

带力矩支撑槽的法兰, 短型
法兰类型 1

- 1 9 x M4, 10 [0.39] 深
- 2 力矩支撑槽,
建议:
扭矩销 DIN 7, ϕ 4 [0.16]
- 3 建议夹紧环
扭矩为 2.5 Nm

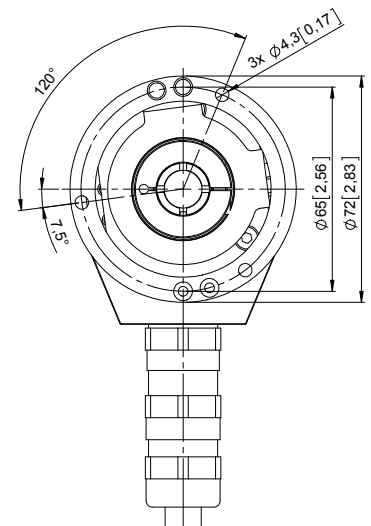
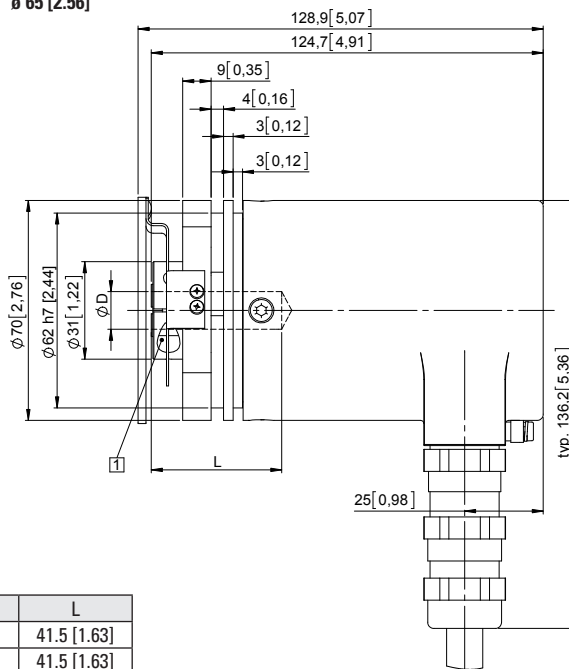


D	Fit	L
12 [0.47]	H7	41.5 [1.63]
14 [0.55]	H7	41.5 [1.63]

L = 盲孔轴套最大插入深度。

带圆形安装支架的法兰, ϕ 65 [2.56]
法兰类型 5

- 1 建议夹紧环
扭矩为 2.5 Nm



D	Fit	L
12 [0.47]	H7	41.5 [1.63]
14 [0.55]	H7	41.5 [1.63]

L = 盲孔轴套最大插入深度。