

Inkrementale Drehgeber

Standard, ATEX/IECEX – Zone 1/21 optisch	Sendix 7000 / 7020 (Welle / Hohlwelle)	Gegentakt / RS422
---	---	--------------------------



Ex-Schutz im kompakten 70 Millimeter Gehäuse aus seewasserbeständigem Aluminium bieten die inkrementalen Drehgeber Sendix 7000 / 7020.

Die schock- und vibrationsfesten Geber arbeiten flexibel mit einer Auflösung von bis zu 5000 Impulsen pro Umdrehung und sind mit axialem und radialem Kabelabgang verfügbar.



Ex-Schutz	Safety-Lock™	Hohe Drehzahl	Hohe Schutzart	Hohe Wellenbelastbarkeit	Schockfest / Vibrationsfest	Magnetfest	Kurzschlussfest	Verpolschutz	Optische Sensorik	Seewasserbeständig

Kompakt und sicher

- Einbau in begrenztem Einbauraum möglich.
- Geringe Einbautiefe, Durchmesser 70 mm.
- Kompakter Kabelabgang axial oder radial.
- Einsatz in maritimen Anwendungen möglich – Gehäuse und Flansch aus seewasserbeständigem Aluminium.
- Bleibt auch im rauen Alltag dicht und bietet hohe Sicherheit gegen Feldausfälle (Schutzart IP67).

Explosionsschutz

- Bauart "Druckfeste Kapselung".
- ATEX mit EG-Baumusterprüfbescheinigung.
- IECEx mit Certificate of Conformity (CoC).

Bestellschlüssel

8.7000 . **1** **X****X****X** . **XXXX** . **XXXX**
Typ a b c d e f

a Flansch

1 = Klemm- / Synchroflansch, IP67, ø 70 mm

b Welle (ø x L)

2 = 10 x 20 mm, mit Fläche

1 = 12 x 25 mm, mit Nut für Passfeder 4 x 4 mm

c Ausgangsschaltung / Versorgungsspannung

4 = RS422 (mit Invertierung) / 5 V DC

1 = RS422 (mit Invertierung) / 5 ... 30 V DC

2 = Gegentakt (7272-kompatibel mit Invertierung) / 5 ... 30 V DC

5 = Gegentakt (mit Invertierung) / 10 ... 30 V DC

d Anschlussart

1 = Kabel axial, 2 m PUR

2 = Kabel radial, 2 m PUR

A = Kabel axial, Länge > 2 m

B = Kabel radial, Länge > 2 m

e Impulszahl

1, 5, 10, 12, 36, 50, 100, 200, 250, 256, 300, 360, 400, 500, 512, 600, 800, 1000, 1024, 1200, 2000, 2048, 2500, 3600, 4096, 5000

(z.B. 100 Impulse => 0100)

f Kabellänge in dm¹⁾

0050 = 5 m

0100 = 10 m

0150 = 15 m

Optional auf Anfrage

- Andere Impulszahlen

- Kabel-Sonderlängen

- Seewasserfest (Edelstahl V4A)

1) Entfällt bei Anschlussart 1 und 2.

Inkrementale Drehgeber

Standard, ATEX/IECEX – Zone 1/21 optisch	Sendix 7000 / 7020 (Welle / Hohlwelle)	Gegentakt / RS422
---	---	--------------------------

Bestellschlüssel	8.7020	.XXXXX.	XXXX.	XXXX			
Hohlwelle	Typ	a	b	c	d	e	f
a Flansch	1 = mit Federelement, kurz 5 = mit Statorkupplung, ø 65 mm	d Anschlussart	1 = Kabel axial, 2 m PUR 2 = Kabel radial, 2 m PUR A = Kabel axial, Länge > 2 m B = Kabel radial, Länge > 2 m	f Kabellänge in dm ¹⁾	0050 = 5 m 0100 = 10 m 0150 = 15 m		
b Sackloch-Hohlwelle (Einstecktiefe max. 41,5 mm)	1 = ø 12 mm 2 = ø 14 mm	e Impulszahl	1, 5, 10, 12, 36, 50, 100, 200, 250, 256, 300, 360, 400, 500, 512, 600, 800, 1000, 1024, 1200, 2000, 2048, 2500, 3600, 4096, 5000 (z.B. 100 Impulse => 0100)	Optional auf Anfrage	- Andere Impulszahlen - Kabel-Sonderlängen - IP65 Ausführung für T6 - Seewasserfest (Edelstahl V4A)		
c Ausgangsschaltung / Versorgungsspannung	4 = RS422 (mit Invertierung) / 5 V DC 1 = RS422 (mit Invertierung) / 5 ... 30 V DC 2 = Gegentakt (7272-kompatibel mit Invertierung) / 5 ... 30 V DC 5 = Gegentakt (mit Invertierung) / 10 ... 30 V DC						

Montagezubehör für Wellen-Drehgeber	Bestell-Nr.
Kupplung	Balgkupplung ø 19 mm für Welle 10 mm
	8.0000.1102.1010

Weiteres Zubehör finden Sie im Kapitel Zubehör oder im Bereich Zubehör unter: kuebler.com/zubehoer.
 Weitere Anslusstechnik finden Sie im Kapitel Anslusstechnik oder im Bereich Anslusstechnik unter: kuebler.com/anslusstechnik.

Technische Daten

Explosionsschutz Sendix 7000	
ATEX	
EG-Baumusterprüfbescheinigung	PTB09 ATEX 1106 X
Kategorie (Gas)	⊕ II 2 G Ex d IIC T4 - T6 Gb
Kategorie (Staub)	⊕ II 2 D Ex tb IIIC T135°C - T85°C Db
Normengrundlage ATEX-Richtlinie 94/9/EG	EN 60079-0:2012; EN 60079-1:2014; EN 60079-31:2009
IECEX	
Certificate of Conformity (CoC)	IECEX PTB 13.0026 X
Kategorie (Gas)	Ex d IIC T4 - T6 Gb
Kategorie (Staub)	Ex tb IIIC T135°C - T85°C Db
Normengrundlage	IEC 60079-0:2011; IEC 60079-1:2014; IEC 60079-31:2008

Explosionsschutz Sendix 7020	
ATEX	
EU-Baumusterprüfbescheinigung	IBExU 15 ATEX 1091 X
Kategorie (Gas)	⊕ II 2 G Ex db IIC T4/120°C (T4)/T6 Gb
Kategorie (Staub)	⊕ II 2 D Ex tb IIIC T135°C - T85°C Db
Normengrundlage ATEX-Richtlinie 2014/34/EU	EN 60079-0:2012 + A11:2013; EN 60079-1:2014; EN 60079-31:2014
IECEX	
Certificate of Conformity (CoC)	IECEX IBE 15.0020 X
Kategorie (Gas)	Ex db IIC T4/120°C (T4)/T6 Gb
Kategorie (Staub)	Ex tb IIIC T135°C - T85°C Db
Normengrundlage	IEC 60079-0:2011; IEC 60079-1:2014; IEC 60079-31:2013

1) Entfällt bei Anschlussart 1 und 2.

Inkrementale Drehgeber

Standard, ATEX/IECEX – Zone 1/21 optisch	Sendix 7000 / 7020 (Welle / Hohlwelle)	Gegentakt / RS422
---	---	--------------------------

Mechanische Kennwerte		
Maximale Drehzahl	Welle	6000 min ⁻¹ (Dauerbetrieb)
	Hohlwelle	3000 min ⁻¹ (Dauerbetrieb)
Anlaufdrehmoment (bei 20 °C) < 0,05 Nm		
Massenträgheitsmoment 4,0 x 10 ⁻⁶ kgm ²		
Wellenbelastbarkeit	radial	80 N
	axial	40 N
Gewicht ca. 1,5 kg		
Schutzart nach EN 60529 IP67		
Umgebungstemperatur -40 °C ... +60 °C Bitte Angaben zur Temperaturklasse in EG-Baumusterprüfbescheinigung beachten!		
Werkstoffe	Welle	Edelstahl
	Flansch / Gehäuse	seewasserbeständiges Al, Typ AISiMgMn (EN AW-6082)
	Kabel	PUR
Schockfestigkeit nach EN/IEC 60068-2-27 2500 m/s ² , 6 ms		
Vibrationsfestigkeit nach EN/IEC 60068-2-6 100 m/s ² , 55 ... 2000 Hz		

EMV	
Normengrundlage	EN 55011 Klasse B:2009 / A1:2010 EN 61000-6-2:2005 / AC:2005 EN 61000-6-3:2007 / A1:2011 EN 61326-1:2013

Zulassungen		
CE-konform gemäß	EMV-Richtlinie	2014/30/EU
	RoHS-Richtlinie	2011/65/EU
	ATEX-Richtlinie	2014/34/EU
UKCA-konform gemäß	EMC Regulations	S.I. 2016/1091
	RoHS Regulations	S.I. 2012/3032
	UKEX Regulations	S.I. 2016/1107

Elektrische Kennwerte				
Ausgangsschaltung	RS422 (TTL-kompatibel)	RS422 (TTL-kompatibel)	Gegentakt	Gegentakt (7272-kompatibel)
Bestellschlüssel	1	4	5	2
Versorgungsspannung	5 ... 30 V DC	5 V DC (±5 %)	10 ... 30 V DC	5 ... 30 V DC
Stromaufnahme (ohne Last)	typ. 40 mA max. 90 mA	typ. 40 mA max. 90 mA	typ. 50 mA max. 100 mA	typ. 50 mA max. 100 mA
Zulässige Last / Kanal	max. +/- 20 mA	max. +/- 20 mA	max. +/- 20 mA	max. +/- 20 mA
Impulsfrequenz	max. 300 kHz	max. 300 kHz	max. 300 kHz	max. 300 kHz ¹⁾
Signalpegel	HIGH min. 2,5 V LOW max. 0,5 V	min. 2,5 V max. 0,5 V	min +V - 1,0 V max. 0,5 V	min. +V - 2,0 V max. 0,5 V
Flankenanstiegszeit t_r	max. 200 ns	max. 200 ns	max. 1 µs	max. 1 µs
Flankenabfallzeit t_f	max. 200 ns	max. 200 ns	max. 1 µs	max. 1 µs
Kurzschlussfeste Ausgänge²⁾	ja ³⁾	ja ³⁾	ja	ja
Verpolschutz der Versorgungsspannung	ja	nein	ja	nein

Anschlussbelegung

Ausgangsschaltung	Anschlussart	Kabel (nicht verwendete Adern sind vor Inbetriebnahme einzeln zu isolieren)												
1, 2, 4, 5	1, 2, A, B	Signal:	0 V	+V	A	\bar{A}	B	\bar{B}	0	$\bar{0}$	0 V _{sens}	+V _{sens}	\perp	
		Aderbeschriftung:	1	2	3	4	5	6	7	8	9	10	Schirm	

- +V: Versorgungsspannung Drehgeber +V DC
- 0 V: Masse Drehgeber GND (0 V)
- 0 V_{sens} / +V_{sens}: Über die Sensorleitungen des Drehgebers kann die am Geber anliegende Spannung gemessen und bei Bedarf entsprechend erhöht werden.
- A, \bar{A} : Inkremental-Ausgang Kanal A / Cosinus-Signal
- B, \bar{B} : Inkremental-Ausgang Kanal B / Sinus-Signal
- 0, $\bar{0}$: Referenzsignal
- \perp : Steckergehäuse (Schirm)

1) Bis 30 m Kabellänge.
 2) Kurzschlussfest gegenüber 0 V oder Ausgang, nur ein Kanal gleichzeitig, bei korrekt angelegter Versorgungsspannung.
 3) Nur max. ein Kanal darf kurzgeschlossen sein: Bei +V = 5 V DC ist Kurzschluss gegenüber einem anderen Kanal, 0 V, oder +V zulässig. Bei +V = 5 ... 30 V DC ist Kurzschluss gegenüber einem anderen Kanal oder 0 V zulässig.

Inkrementale Drehgeber

**Standard, ATEX/IECEX – Zone 1/21
optisch**

Sendix 7000 / 7020 (Welle / Hohlwelle)

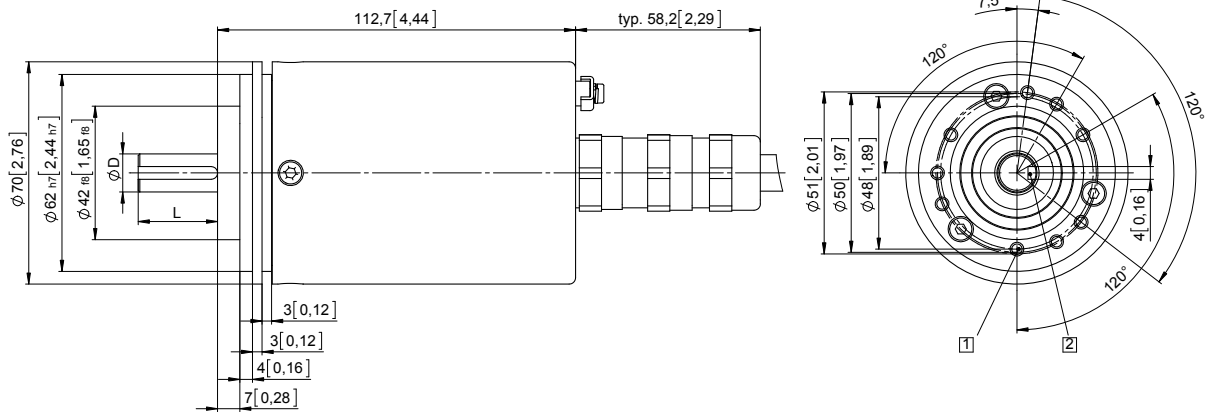
Gegentakt / RS422

Maßbilder Wellenausführung

Maße in mm [inch]

**Klemm-/Synchroflansch, ø 70
Wellentyp 1 mit axialem Kabelabgang**

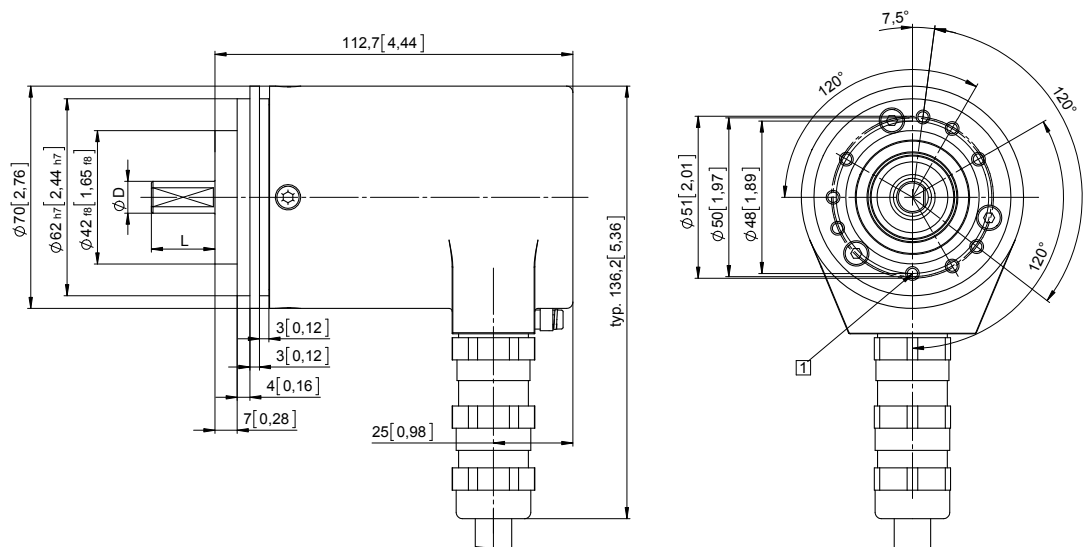
- 1 9 x M4, 10 [0.39] tief
- 2 Nut für Passfeder DIN 6885-A-4x4x25



D	Passung	L
12 [0.47]	g6	25 [0.98]

**Klemm-/Synchroflansch, ø 70
Wellentyp 2 mit radialem Kabelabgang**

- 1 9 x M4, 10 [0.39] tief



D	Passung	L
10 [0.39]	f7	20 [0.79]

Inkrementale Drehgeber

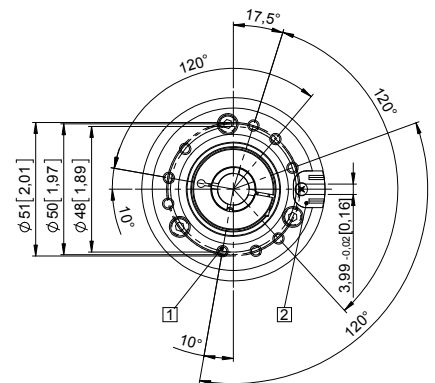
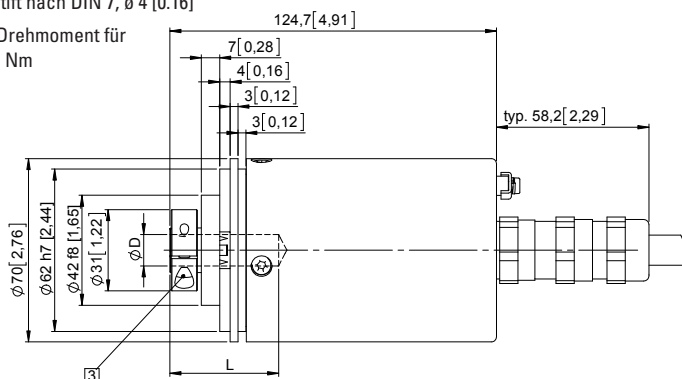
Standard, ATEX/IECEX – Zone 1/21 optisch	Sendix 7000 / 7020 (Welle / Hohlwelle)	Gegentakt / RS422
---	---	--------------------------

Maßbilder Hohlwellenausführung

Maße in mm [inch]

Flansch mit Federelement, kurz Flanschtyp 1

- 1 9 x M4, 10 [0.39] tief
- 2 Nut Federelement
Empfehlung:
Drehmomentsstift nach DIN 7, $\varnothing 4$ [0.16]
- 3 Empfohlenes Drehmoment für
Klemmring 2,5 Nm

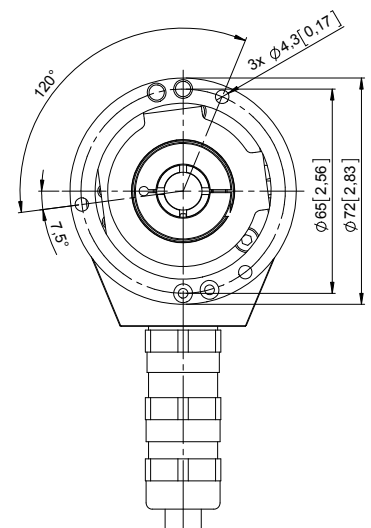
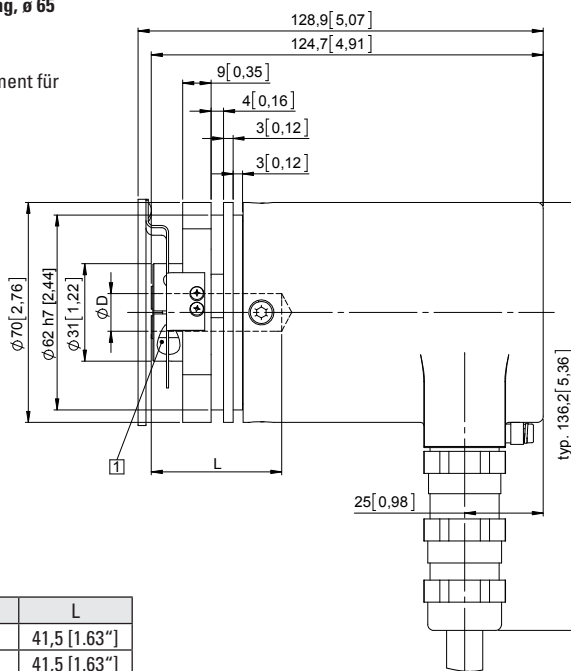


D	Passung	L
12 [0.47]	H7	41,5 [1.63"]
14 [0.55]	H7	41,5 [1.63"]

L = Einstecktiefe max. Sackloch-Hohlwelle

Flansch mit Statorkupplung, $\varnothing 65$ Flanschtyp 5

- 1 Empfohlenes Drehmoment für
Klemmring 2,5 Nm



D	Passung	L
12 [0.47]	H7	41,5 [1.63"]
14 [0.55]	H7	41,5 [1.63"]

L = Einstecktiefe max. Sackloch-Hohlwelle