

# 增量型编码器

标准, ATEX/IECEX – 防爆区 1/21 光学	Sendix 7000 / 7020 (轴型/轴套型)	推挽 / RS422
---------------------------------	-----------------------------	------------



Sendix 7000/7020 增量型编码器具有防爆保护, 70 mm 的紧凑型铝外壳经久耐用耐海水。

编码器具有抗震动和抗冲击性能, 并且操作灵活, 提供高达 5000 脉冲的分辨率, 可选轴向和径向电缆出线。



防爆认证	安全锁 Safety-Lock™	高转速	高防护等级	高轴承 负载	抗冲击/振动 性	抗 磁场	短路 保护	反极性 保护	光学传感器	耐海 水

## 紧凑且安全

- 空间狭小时也可用。
- 最小安装深度, 直径 70 mm。
- 紧凑型轴向或径向电缆出口。
- 可在海洋环境下运行——外壳和法兰用耐海水的铝制成。
- 即使在恶劣的日常使用环境下也能保持密封并确保最高的安全性, 避免现场故障 (IP67 的防护等级)。

## 防爆保护

- “隔爆外壳”型。
- 符合防爆指令 (ATEX), 具有 EC 型式检验证书。
- 防爆电气安全认证体系 (IECEX) 符合性证书 (CoC)。

订货代码	8.7000	.1	X	X	X	.XXXX	.XXXX
轴型	系列	a	b	c	d	e	f

- |   |   |   |
|---|---|---|
| <p><b>a</b> 法兰<br/>1 = 夹紧/同步法兰, IP67, <math>\varnothing</math> 70 mm [2.76"]</p> <p><b>b</b> 轴 (<math>\varnothing \times L</math>)<br/>2 = 10 x 20 mm [0.39 x 0.79"], 带安装平面<br/>1 = 12 x 25 mm [0.47 x 0.98"],<br/>带键槽, 适用于 4 x 4 mm [0.16 x 0.16"] 的键</p> <p><b>c</b> 输出电路 / 供电电压<br/>4 = RS422 (带反相信号) / 5 V 直流<br/>1 = RS422 (带反相信号) / 5 ... 30 V 直流<br/>2 = 推挽 (7272 兼容带反相信号) / 5 ... 30 V 直流<br/>5 = 推挽 (带反相信号) / 10 ... 30 V 直流</p> | <p><b>d</b> 连接方式<br/>1 = 轴向电缆, 2 m [6.56'] PUR<br/>2 = 径向电缆, 2 m [6.56'] PUR<br/>A = 轴向电缆, 长度大于 2 m [6.56']<br/>B = 径向电缆, 长度大于 2 m [6.56']</p> <p><b>e</b> 脉冲速率<br/>1, 5, 10, 12, 36, 50, 100, 200, 250, 256,<br/>300, 360, 400, 500, 512, 600, 800, 1000,<br/>1024, 1200, 2000, 2048, 2500, 3600,<br/>4096, 5000<br/>(例如 100 次脉冲 =&gt; 0100)</p> | <p><b>f</b> 电缆长度单位 dm <sup>1)</sup><br/>0050 = 5 m [16.40']<br/>0100 = 10 m [32.81']<br/>0150 = 15 m [49.21']</p> <p>按需可订<br/>- 其他脉冲速率<br/>- 特殊电缆长度<br/>- 耐海水 (不锈钢 V4A)</p> |
|---|---|---|

1) 不适用于连接方式 1 和 2。

# 增量型编码器

标准, ATEX/IECEX – 防爆区 1/21  
光学

Sendix 7000 / 7020 (轴型/轴套型)

推挽 / RS422

订货代码  
轴套型

8.7020 . XXXXX . XXXX . XXXX  
系列 a b c d e f

**a** 法兰

- 1 = 带力矩支撑槽, 短型
- 5 = 带圆形弹簧片,  $\varnothing$  65 mm [2.56"]

**b** 盲孔轴套

- (插入深度最大 41.5 mm [1.63"])
- 1 =  $\varnothing$  12 mm [0.47"]
- 2 =  $\varnothing$  14 mm [0.55"]

**c** 输出电路/供电电压

- 4 = RS422 (带反相信号) / 5 V 直流
- 1 = RS422 (带反相信号) / 5 ... 30 V 直流
- 2 = 推挽 (7272 兼容带反相信号) / 5 ... 30 V 直流
- 5 = 推挽 (带反相信号) / 10 ... 30 V 直流

**d** 连接方式

- 1 = 轴向电缆, 2 m [6.56'] PUR
- 2 = 径向电缆, 2 m [6.56'] PUR
- A = 轴向电缆, 长度大于 2 m [6.56']
- B = 径向电缆, 长度大于 2 m [6.56']

**e** 脉冲速率

- 1, 5, 10, 12, 36, 50, 100, 200, 250, 256, 300, 360, 400, 500, 512, 600, 800, 1000, 1024, 1200, 2000, 2048, 2500, 3600, 4096, 5000
- (例如 100 次脉冲 => 0100)

**f** 电缆 长度单位 dm <sup>1)</sup>

- 0050 = 5 m [16.40']
- 0100 = 10 m [32.81']
- 0150 = 15 m [49.21']

- 按需可订
- 其他脉冲速率
- 特殊电缆长度
- IP65 型适用于 T6
- 耐海水 (不锈钢 V4A)

轴型编码器安装附件

订货号

联轴器

波纹管联轴器  $\varnothing$  19 mm [0.75"], 适用于轴 10 mm [0.39"]

8.0000.1102.1010

更多的库伯勒附件可以在下列网页找到: [kuebler.com/accessories](http://kuebler.com/accessories)

更多的库伯勒连接技术产品可以在下列网页找到: [kuebler.com/connection-technology](http://kuebler.com/connection-technology)

技术数据

防爆保护 Sendix 7000

ATEX (防爆指令)

EC 型式检验证书	PTB09 ATEX 1106 X
类别 (气体)	II 2 G Ex d IIC T4 - T6 Gb
类别 (灰尘)	II 2D Ex tb IIIC T135°C - T85°C Db
相关标准 防爆指令 94/9/EC	EN 60079-0:2012; EN 60079-1:2014; EN 60079-31-2:2009

IECEX (防爆电气安全认证体系)

符合性证书 (CoC)	IECEX PTB 13.0026 X
类别 (气体)	Ex d IIC T4 - T6 Gb
类别 (灰尘)	Ex tb IIIC T135°C - T85°C Db
相关标准	IEC 60079-0:2011; IEC 60079-1:2014; IEC 60079-31:2008

防爆保护 Sendix 7020

ATEX (防爆指令)

EU 型式检验证书	IBExU 15 ATEX 1091 X
类别 (气体)	II 2 G Ex db IIC T4/120°C (T4)/T6 Gb
类别 (灰尘)	II 2 D Ex tb IIIC T135°C - T85°C Db
相关标准 防爆指令 2014/34/EU	EN 60079-0:2012 + A11:2013; EN 60079-1:2014; EN 60079-31-2:2014

IECEX (防爆电气安全认证体系)

符合性证书 (CoC)	IECEX IBE 15.0020 X
类别 (气体)	Ex db IIC T4/120°C (T4)/T6 Gb
类别 (灰尘)	Ex tb IIIC T135°C - T85°C Db
相关标准	IEC 60079-0:2011; IEC 60079-1:2014; IEC 60079-31:2013

1) 不适用于连接方式 1 和 2。

# 增量型编码器

标准, ATEX/IECEX – 防爆区 1/21 光学	Sendix 7000 / 7020 (轴型/轴套型)	推挽 / RS422
---------------------------------	-----------------------------	------------

机械性能	
最高速度	轴型 6000 min <sup>-1</sup> (连续) 轴套型 3000 min <sup>-1</sup> (连续)
启动扭矩 - 瞳 20 °C [68 °F] 珂	< 0.05 Nm
质量惯性矩	约 4.0 x 10 <sup>-6</sup> kgm <sup>2</sup>
轴负载	径向 80 N 轴向 40 N
重量	约 1.5 kg [52.91 oz]
防护等级据 EN 60529	IP67
环境温度	-40 °C ... +60 °C [-40 °F ... +140 °F] 请注意 EC 型式检验证书中的温度类别!
材料	轴 不锈钢 法兰/外壳 耐海水 Al, 类型 AISiMgMn (EN AW-6082) 电缆 PUR
抗冲击能力 遵循 EN/IEC 60068-2-27 标准	2500 m/s <sup>2</sup> , 6 ms
抗振动能力 遵循 EN/IEC 60068-2-6 标准	100 m/s <sup>2</sup> , 55 ... 2000 Hz

电磁兼容	
相关标准	EN 55011 class B:2009 / A1:2010 EN 61000-6-2:2005 / AC:2005 EN 61000-6-3:2007 / A1:2011 EN 61326-1:2013

许可	
CE 认证, 根据	电磁兼容指令 2014/30/EU RoHS 指令 2011/65/EU ATEX 指令 2014/34/EU (用于 Ex 2/22 变体)
UKCA 认证, 根据	电磁兼容指令 S.I. 2016/1091 RoHS 指令 S.I. 2012/3032 ATEX 指令 S.I. 2016/1107 (用于 Ex 2/22 变体) S.I.

电气性能				
输出电路	RS422 (TTL 兼容) 订货代码 1	RS422 (TTL 兼容) 订货代码 4	推挽 订货代码 5	推挽 (7272 兼容) 订货代码 2
电源	5 ... 30 V 直流	5 V 直流 (±5 %)	10 ... 30 V 直流	5 ... 30 V 直流
功耗 (无负载)	典型 40 mA 最大 90 mA	典型 40 mA 最大 90 mA	典型 50 mA 最大 100 mA	典型 50 mA 最大 100 mA
允许负载 / 通道	最大 +/- 20 mA	最大 +/- 20 mA	最大 +/- 20 mA	最大 +/- 20 mA
脉冲频率	最大 300 kHz	最大 300 kHz	最大 300 kHz	最大 300 kHz <sup>1)</sup>
信号电平	高电平 最小 2.5 V 低电平 最大 0.5 V	最小 2.5 V 最大 0.5 V	最小 +V - 1.0 V 最大 0.5 V	最小 +V - 2.0 V 最大 0.5 V
上升沿时间 t <sub>r</sub>	最大 200 ns	最大 200 ns	最大 1 μs	最大 1 μs
下降沿时间 t <sub>f</sub>	最大 200 ns	最大 200 ns	最大 1 μs	最大 1 μs
短路保护输出 <sup>2)</sup>	有 <sup>3)</sup>	有 <sup>3)</sup>	有	有
电源反极性保护	有	无	有	无
符合 CE 标准	EMC 指令 2014/30/EU RoHS 指令 2011/65/EU			

## 端子配置

输出电路	连接方式	电缆 (在初次启动之前应分别绝缘不使用的电线)												
1, 2, 4, 5	1, 2, A, B	信号:	0 V	+V	A	$\bar{A}$	B	$\bar{B}$	0	$\bar{0}$	0 Vsens	+Vsens	⊥	
		电缆标志:	1	2	3	4	5	6	7	8	9	10	屏蔽	

- +V: 编码器电源 +V 直流
- 0 V: 编码器电源接地 GND (0 V)
- 0 Vsens / +Vsens: 使用编码器的传感器输出, 电压可测量, 并且如有必要可相应增加。
- A,  $\bar{A}$ : 增量型输出通道 A / 余弦信号
- B,  $\bar{B}$ : 增量型输出通道 B / 正弦信号
- 0,  $\bar{0}$ : 参考信号
- ⊥: 插头连接器外壳 (屏蔽)

1) 建议最大电缆长度 30 m [98.43']。  
2) 通过 0 V 或输出短路, 一次仅有一条通道, 采用正确的电源。

3) 只允许一条通道短路输出:  
+V = 5 V 直流时, 可以短路到通道, 0 V 或 +V。  
+V = 5 ... 30 V 直流时, 可以短路到通道或 0 V。

# 增量型编码器

标准, ATEX/IECEx – 防爆区 1/21  
光学

Sendix 7000 / 7020 (轴型/轴套型)

推挽 / RS422

## 轴型尺寸

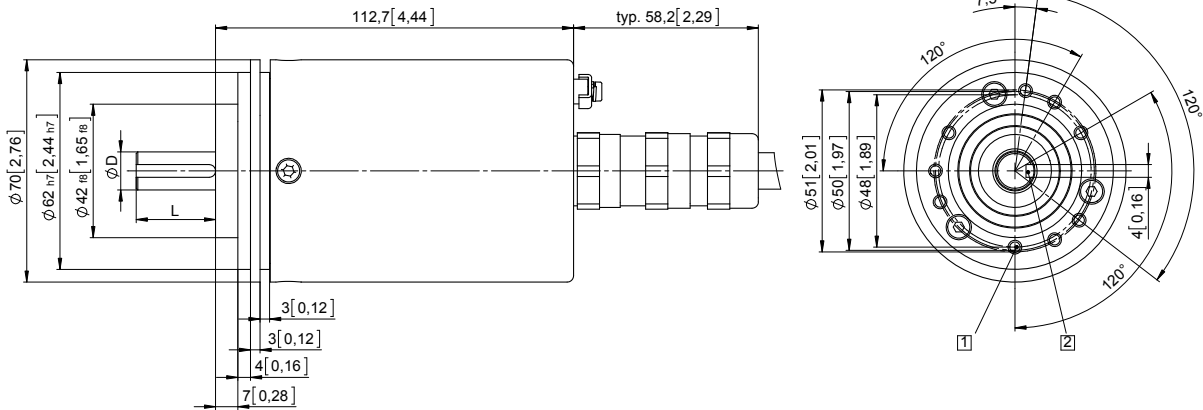
尺寸单位: mm [inch]

夹紧 / 同步法兰,  $\varnothing 70$  [2.76]

轴型 1 具有轴向电缆出口

1 9 x M4, 10 [0.39] 深

2 键槽适用于 DIN 6885-A-4x4x25 键

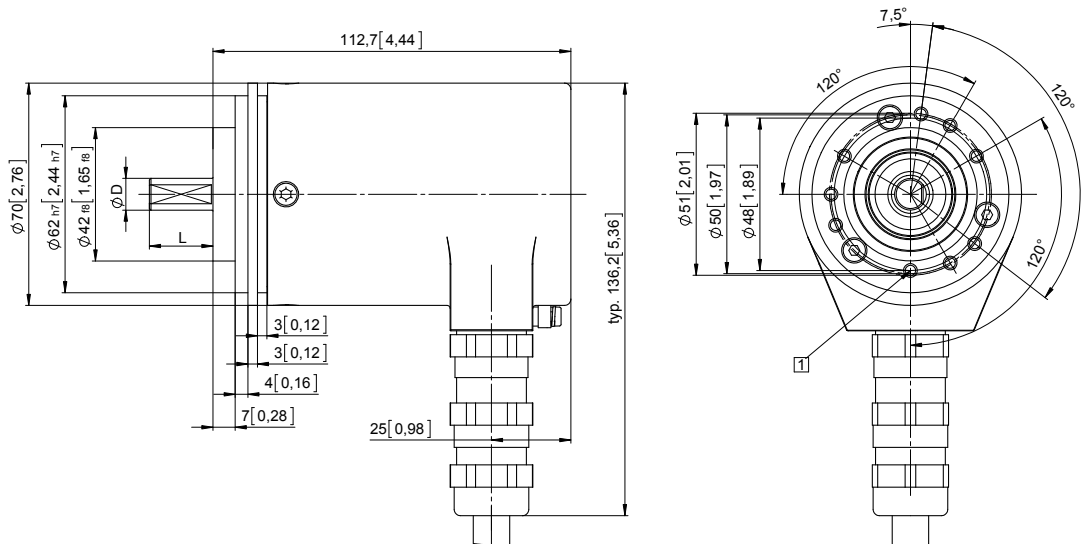


D	Fit	L
12 [0.47]	g6	25 [0.98]

夹紧 / 同步法兰,  $\varnothing 70$  [2.76]

轴型 2 具有径向电缆出口

1 9 x M4, 10 [0.39] 深



D	Fit	L
10 [0.39]	f7	20 [0.79]

# 增量型编码器

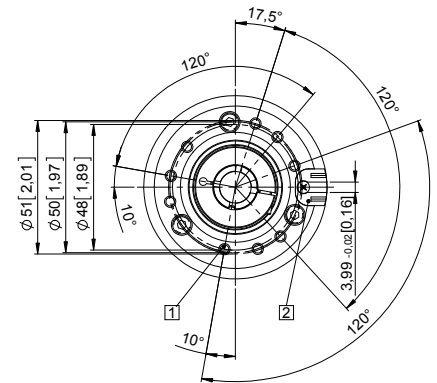
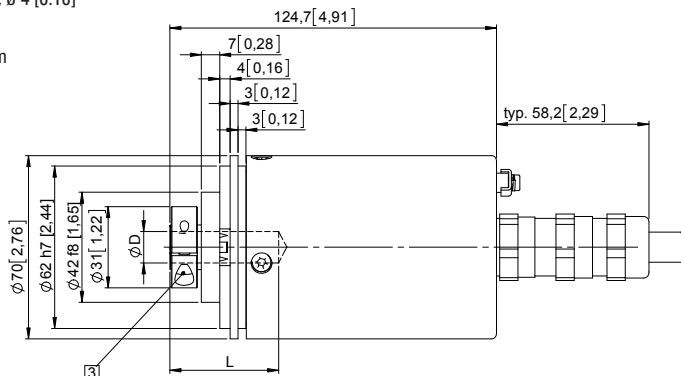
<b>标准, ATEX/IECEX – 防爆区 1/21 光学</b>	<b>Sendix 7000 / 7020 (轴型/轴套型)</b>	<b>推挽 / RS422</b>
---	------------------------------------	-------------------

## 轴套型尺寸

尺寸单位 mm [inch]

带力矩支撑槽的法兰, 短型  
法兰类型 1

- 1 9 x M4, 10 [0.39] 深
- 2 力矩支撑槽,  
建议:  
扭矩销 DIN 7,  $\phi$  4 [0.16]
- 3 建议夹紧环  
扭矩为 2.5 Nm

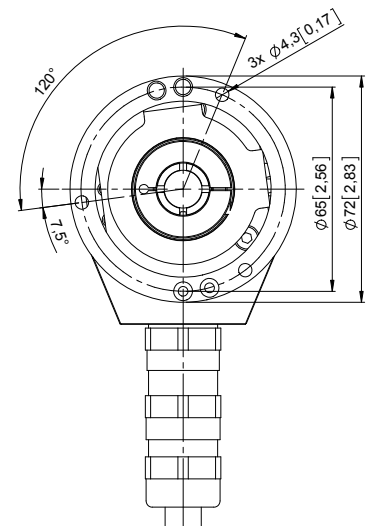
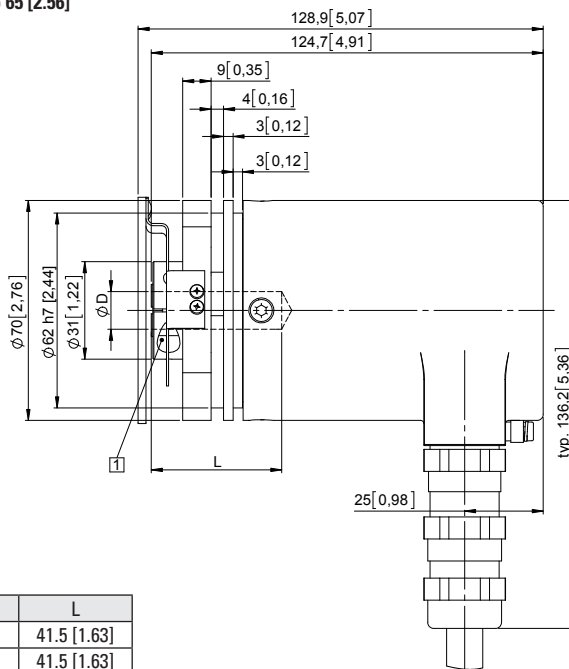


D	Fit	L
12 [0.47]	H7	41.5 [1.63]
14 [0.55]	H7	41.5 [1.63]

长度 (L) = 盲孔轴套最大插入深度。

带圆形弹簧片的法兰,  $\phi$  65 [2.56]  
法兰类型 5

- 1 建议夹紧环  
扭矩为 2.5 Nm



D	Fit	L
12 [0.47]	H7	41.5 [1.63]
14 [0.55]	H7	41.5 [1.63]

长度 (L) = 盲孔轴套最大插入深度。