

绝对型编码器——单圈型

标准 SIL3/PLe, 光学	Sendix 5853FS3 / 5873FS3 (轴型 / 轴套型)	SSI/BiSS + SinCos
---------------------------	--	--------------------------



Sendix 系列绝对型单圈编码器 5853FS3 和 5873FS3 适用于与安全相关的用途, SIL3 型符合标准 EN 61800-5-2, PLe 符合标准 EN ISO 13849-1。

加强安全锁 (Safety-Lock™) 式设计互联轴承, 基于 OptoASIC 技术和坚固耐用的压铸外壳而高集成度的组件使这些设备成为要求苛刻的户外应用的理想选择在户外, 其防护等级高达 IP67。



安全锁 Safety-Lock™	高转速	温度范围 -40°...+90°C	高防护等级 IP	高轴负载	抗冲击/振动性	抗磁场	反极性保护	SinCos	光学传感器
---------------------	-----	----------------------	-------------	------	---------	-----	-------	--------	-------

功能安全性

- 分别具有德国柏林消费电子展览会/德国技术监督协会 (TÜV) 证书的编码器。
- 根据标准 EN 61800-5-2, 适合 SIL3 型的应用领域。
- 根据标准 EN ISO 13849-1, 适合 PLe 型的应用领域。
- 具有增量型 SinCos 通道, 分辨率为 2048 ppr 的 SSI 或 BiSS 接口。
- 认证的机械安装+电子型。

灵活

- 轴型和轴套型。
- 电缆和连接器的连接方式。
- 可选不同的安装方式。

订货代码	8.5853FS3	.XXXXX.XX2X
轴型	型号	a b c d e f g

a 法兰

- 1 = 夹紧法兰, IP65, ø 58 mm [2.28"]
- 3 = 夹紧法兰, IP67, ø 58 mm [2.28"]

b 轴 (ø x L)

- 2 = 10 x 20 mm [0.39 x 0.79"], 带安装平面
- A = 10 x 20 mm [0.39 x 0.79"], 带滑键轴槽

c 接口 / 电源

- 3 = SSI, BiSS + 2048 ppr. SinCos / 5 V DC
- 4 = SSI, BiSS + 2048 ppr. SinCos / 10...30 V DC

d 连接方式

- 1 = 轴向电缆, 1 m [3.28"] PVC
- A = 轴向电缆, 特殊长度 PVC *
- 2 = 径向电缆, 1 m [3.28"] PVC
- B = 径向电缆, 特殊长度 PVC *
- 3 = 轴向 M23 插头, 12 针
- 4 = 径向 M23 插头, 12 针

*) 可用特殊长度 (连接方式 A, B):

2, 3, 5, 8, 10, 15 m [5.56, 9.84, 16.40, 26.25, 32.80, 49.21"]

订货代码扩展 .XXXX = 长度单位分米

例: 8.5853FS3.124A.G322.0030 (适用于 3 米的电缆长度)

e 码制

- B = SSI, 二进制
- C = BiSS, 二进制
- G = SSI, 格雷

f 分辨率¹⁾

- A = 10 bit
- 1 = 11 bit
- 2 = 12 bit
- 3 = 13 bit
- 4 = 14 bit
- 7 = 17 bit

g 备选项 (服务)

- 1 = 无备选项
- 2 = 状态 LED 指示灯
- 3 = 设置按钮和状态 LED 指示灯

按需可订

- 防爆区域 2/22²⁾
- 其他分辨率
- 表面防盐雾

1) 分辨率、预置值和计数方向由厂家设定。

2) 用于电缆连接方式, 电缆材料聚氨酯 (PUR)。

绝对型编码器——单圈型

标准 SIL3/PLe, 光学	Sendix 5853FS3 / 5873FS3 (轴型 / 轴套型)	SSI/BiSS + SinCos
---------------------------	--	--------------------------

订货代码 轴套型	8.5873FS3 型号	.XXXX.XX2X a b c d e f g
<p>a 法兰</p> <p>9 = 带单臂弹簧片 FS, 弹性, IP65 J = 带单臂弹簧片 FS, 弹性, IP67 A = 带单臂弹簧片 FS, 刚性, IP65 (包括扭矩销 FS) K = 带单臂弹簧片 FS, 刚性, IP67 (包括扭矩销 FS) B = 带双飞翼弹簧片 FS, \varnothing 63 mm [2.48"], IP65 L = 带双飞翼弹簧片 FS, \varnothing 63 mm [2.48"], IP67</p> <p>b 通孔轴套</p> <p>3 = \varnothing 10 mm [0.39"] 4 = \varnothing 12 mm [0.47"] 5 = \varnothing 14 mm [0.55"] 锥形轴 K = \varnothing 10 mm [0.39"]</p> <p>c 接口 / 电源</p> <p>3 = SSI, BiSS + 2048 ppr. SinCos / 5 V DC 4 = SSI, BiSS + 2048 ppr. SinCos / 10 ... 30 V DC</p> <p>d 连接方式</p> <p>2 = 径向电缆, 1 m [3.28'] PVC B = 径向电缆, 特殊长度 PVC *) E = 切向电缆, 1 m [3.28'] PVC F = 切向电缆, 特殊长度 PVC *) 4 = 径向 M23 插头, 12 针</p> <p>*) 可用特殊长度(连接方式 B, F): 2, 3, 5, 8, 10, 15 m [5.56, 9.84, 16.40, 26.25, 32.80, 49.21'] 订货代码扩展 .XXXX = 长度单位分米 例: 8.5873FS3.B44B.G322.0030 (适用于 3 米的电缆长度)</p>	<p>e 码制</p> <p>B = SSI, 二进制 C = BiSS, 二进制 G = SSI, 格雷</p> <p>f 分辨率¹⁾</p> <p>A = 10 bit 1 = 11 bit 2 = 12 bit 3 = 13 bit 4 = 14 bit 7 = 17 bit</p> <p>g 备选项(服务)</p> <p>1 = 无备选项 2 = 状态 LED 指示灯 3 = 设置按钮和状态 LED 指示灯</p> <p>按需可订</p> <ul style="list-style-type: none"> - 防爆区域 2/22 (不适用于连接方式 E, F)²⁾³⁾ - 其他分辨率 - 表面防盐雾³⁾ 	

附件		订货号
电磁屏蔽接线柱	用于导轨安装	8.0000.4G06.0312
螺纹防松装置	乐泰胶水(Loctite 243), 5 ml	8.0000.4G05.0000
波纹管联轴器, 安全导向	您可在附件章节或网页 kuebler.com/accessories 中找到有关 Sendix 轴型编码器联轴器的概述。	
安全模块 Safety-M 紧凑型	您可在安全技术章节或网页 kuebler.com/safety 中找到我们为功能安全性及相关软件提供的系统和组件的概述。	
LED SSI 显示器 570/575	高达 32 位的电子位置显示器。您可在附件 章节或网页 kuebler.com/position_display 中找到一份综述。	

连接技术		订货号
前置电缆连接器	M23 母插头带联结螺母, 12 针, 顺时针单端 2 m [6.56'] PVC 电缆 ⁴⁾	8.0000.6901.0002.0031
	M23 母插头带联结螺母, 12 针, 顺时针 M23 公插头外接螺纹, 12 针, 逆时针 2 m [6.56'] PVC 电缆 ⁴⁾	8.0000.6905.0002.0032
连接器, 自组装	M23 母插头带联结螺母, 12 针, 顺时针	8.0000.5012.0000

更多的库伯勒附件可以在下列网页找到: kuebler.com/accessories
 更多的库伯勒连接技术产品可以在下列网页找到: kuebler.com/connection-technology

1) 分辨率、预置值和计数方向由厂家设定。
 2) 用于电缆连接方式, 电缆材料聚氨酯(PUR)。
 3) 对于 A 和 K 型法兰不可能。
 4) 其它适用长度。

绝对型编码器——单圈型

标准 SIL3/PLe, 光学	Sendix 5853FS3 / 5873FS3 (轴型 / 轴套型)	SSI/BiSS + SinCos
---------------------------	--	--------------------------

技术数据

有关“功能安全性”的注意事项
 这些编码器适用于与安全相关的系统，SIL3 型符合标准 EN 61800-5-2, PLe 符合标准 EN ISO 13849-1，与控制器或评估组件共同使用，具有必需的功能性。
 可在操作手册中找到更多功能说明。

安全参数	
分类	PLe/SIL3
系统结构	2 条通道 (Cat.4)
PFH _d 值 ¹⁾	1.09 x 10 ⁻⁸ h ⁻¹
任务时间/试验间隔期	20 年
相关标准	EN ISO 13849-1:2015; EN ISO 13849-2:2012; EN 61800-5-2:2007

电气性能	
电源	5 V DC (±5 %) 或 10 ... 30 V DC
功耗 (无负载)	5 V DC 最大 70 mA 10 ... 30 V DC 最大 45 mA
电源反极性保护	有
短路保护输出	有 ²⁾

机械性能	
最高速度, 轴型	70 °C [158 °F] 及以下时 12000 min ⁻¹ , 10000 min ⁻¹ (连续) 可达最大温度 8000 min ⁻¹ , 5000 min ⁻¹ (连续)
最高速度, 轴套型	70 °C [158 °F] 及以下时 9000 min ⁻¹ , 6000 min ⁻¹ (连续) 可达最大温度 6000 min ⁻¹ , 3000 min ⁻¹ (连续)
启动扭矩 - 在 20 °C [68 °F] 时	轴型 < 0.01 Nm 轴套型 < 0.03 Nm
质量惯性矩	轴型 4.0 x 10 ⁻⁶ kgm ² 轴套型 7.0 x 10 ⁻⁶ kgm ²
轴插入深度	轴套型 至少 34 mm [1.34"]
轴负载	径向 80 N 轴向 40 N
重量	约 0.45 kg [15.87 oz]
防护等级 据 EN 60529 标准	IP65, IP67
工作温度范围	-40 °C ... +90 °C [-40 °F ... +194 °F] ³⁾
材料	轴/空心轴 不锈钢 法兰 铝 外壳 锌压铸 电缆 PVC (PUR 适用于防爆区域 2/22)
抗冲击能力 遵循 EN 60068-2-27 标准	500 m/s ² , 11 ms
抗振能力 遵循 EN 60068-2-6 标准	200 m/s ² , 5 ... 2000 Hz

电磁兼容	
相关标准	EN 55011 类别 B:2009 / A1:2010 EN 61326-1:2013 EN 61326-3-1:2008

SSI 接口	
输出驱动	RS485 收发器类型
允许负载/通道	最大 +/- 20 mA
信号电平	高电平 典型 3.8 V 低电平 I _{Load} = 20 mA 时 典型 1.3 V
分辨率	10...14 位和 17 位
码制	二进制或格雷码
SSI 时钟速率	50 kHz ... 2 MHz
数据刷新速率	分辨率 ≤ 14 bit ≤ 1 μs 分辨率 ≥ 15 bit 4 μs
单稳态时间	≤ 15 μs

注：如果时钟在单稳态时间内开始循环，第二次数据传输就会在同样的数据下开始。如果时钟在单稳态时间之后开始循环，数据传输会以新的数值开始。更新速率取决于时钟速度、数据长度和单稳态时间。

BiSS 接口	
输出驱动	RS485 收发器类型
允许负载/通道	最大 +/- 20 mA
信号电平	高电平 典型 3.8 V 低电平 I _{Load} = 20 mA 时 典型 1.3 V
分辨率	10...14 位和 17 位
码制	二进制
时钟速率	可达 10 MHz
最大更新率	< 10 μs, 取决于时钟速率和数据长度
数据刷新速率	分辨率 ≤ 14 bit ≤ 1 μs 分辨率 17 bit 2.4 μs

注：- 双向，厂家设定的参数为：
分辨率、码制、方向、警报和警告
- CRC 数据验证

SinCos 接口	
最大频率 -3dB	400 kHz
信号电平	1 V _{pp} (±20 %)
短路保护输出	有 ²⁾
脉冲速率	2048 ppr

LED
 可选的 LED 指示灯（红色）用于显示各种警报或错误讯息。在正常运行时，LED 灯是熄灭的。
 如果 LED 灯亮起（状态输出低电平），表示：
 - 传感器错误、单圈或多圈（泥土、玻璃破碎等）
 - LED 指示灯错误、故障或老化
 - 温度过高或过低

在 SSI 模式下，故障显示仅能通过关闭设备电源来重置。

1) 指定的值是以 99 % 的诊断覆盖率为依据的，编码器评估组件必须具有这一覆盖率。
 编码器评估组件必须至少满足 SIL3 型的要求。
 2) 短路到 0 V 或输出，一次有一条通道，正确应用电源。
 3) 电缆型：-30 °C ... +90 °C [-22 °F ... +194 °F]。

绝对型编码器——单圈型

标准 SIL3/PLe, 光学	Sendix 5853FS3 / 5873FS3 (轴型 / 轴套型)	SSI/BiSS + SinCos
---------------------------	--	--------------------------

设置输入或设置按钮	
输入	高电平 激活
输入类型	比较器
信号电平	高电平 最小: +V 的 60%, 最高: +V 低电平 最大: +V (电源) 的 25%
输入电流	< 0.5 mA
最少脉冲持续时间 (设置)	10 ms
设置信号后超时	14 ms
此款编码器可通过设置 (SET) 输入或 (用一支铅笔、圆珠笔或类似物体) 按下可选的设置 (SET) 按钮在任何位置下设置到零位。其它预置值可通过厂家编程设定。	
设置输入具有大约 1 ms 的信号延时时间。一旦启动了设置功能, 在读取新位置数据之前编码器需要大约 15 ms 的内部处理时间。在此期间, LED 灯会亮起。	
如果未使用输入, 应当连接到 0 V (编码器接地 GND) 以免干扰。	

许可	
UL 认证, 根据	文件号 E224618
CE 认证, 根据	电磁兼容指令 2014/30/EU RoHS 指令 2011/65/EU ATEX 指令 2014/34/EU (用于 Ex 2/22 变体) 机械指令 2006/42/EG
UKCA 认证, 根据	电磁兼容指令 S.I. 2016/1091 RoHS 指令 S.I. 2012/3032 ATEX 指令 S.I. 2016/1107 (用于 Ex 2/22 变体) S.I. 2008/1597 机械指令

DIR 输入	
方向输入: 一个高电平信号可将旋转方向从默认的顺时针方向切换为逆时针方向。这一功能也可通过厂家编程设定成为反转。如果设备已经启动时更改 DIR, 这会被当成错误而中断。	
LED 指示灯会发亮并且状态输出会切换至低电平。	
如果未使用输入, 应当连接到 0 V (编码器接地 GND) 以免干扰。	
响应时间 (DIR 输入)	1 ms

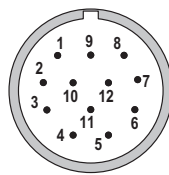
电源开启	
在电源开启后, 设备需要大约 150 ms 的时间才可提供可读取的有效数据。	
应当避免对编码器的热插拔。	

端子配置

接口	连接方式	电缆 (在初次启动之前应分别绝缘不使用的电线)													
		信号:	0 V	+V	C+	C-	D+	D-	SET	DIR	A	\bar{A}	B	\bar{B}	\perp
3, 4	1, 2, A, B, E, F	芯线颜色:	白	棕	绿	黄	灰	粉	蓝	红	黑	紫罗兰	灰-粉	红-蓝	屏蔽
接口	连接方式	M23 插头, 12 针													
		信号:	0 V	+V	C+	C-	D+	D-	SET	DIR	A	\bar{A}	B	\bar{B}	\perp
3, 4	3, 4	针号:	1	2	3	4	5	6	7	8	9	10	11	12	屏蔽

- +V: 编码器电源 +V DC
- 0 V: 编码器电源接地 GND (0 V)
- C+, C-: 时钟信号
- D+, D-: 数据信号
- SET: 设置输入
- DIR: 方向输入
- A, \bar{A} : 余弦信号
- B, \bar{B} : 正弦信号
- PH \perp : 插头连接器外壳 (屏蔽)

匹配侧的顶视图, 公头插座



M23 插头, 12 针

绝对型编码器——单圈型

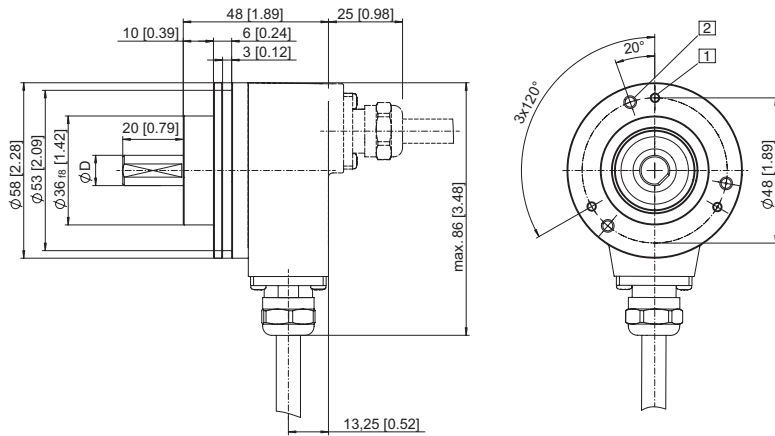
标准 SIL3/PLe, 光学	Sendix 5853FS3 / 5873FS3 (轴型 / 轴套型)	SSI/BiSS + SinCos
----------------------------------	--	--------------------------

轴型尺寸

尺寸单位 mm [inch]

夹紧法兰, $\varnothing 58$ [2.28]
 带有轴型 2 的法兰类型 1+3
 (显示电缆的图纸)

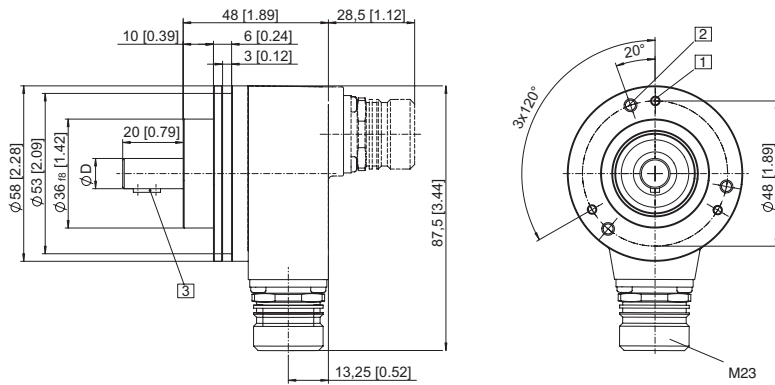
- 1 3 x M3, 6 [0.24] 深
- 2 3 x M4, 8 [0.32] 深



D	Fit	L
10 [0.39]	f7	20 [0.79]

夹紧法兰, $\varnothing 58$ [2.28]
 带有轴型 A 的法兰类型 1+3
 (显示 M23 接头的图纸)

- 1 3 x M3, 6 [0.24] 深
- 2 3 x M4, 8 [0.32] 深
- 3 滑键轴槽 DIN 6885 - A - 3x3x6



D	Fit	L
10 [0.39]	f7	20 [0.79]

绝对型编码器——单圈型

标准
SIL3/PlE, 光学

Sendix 5853FS3 / 5873FS3 (轴型 / 轴套型)

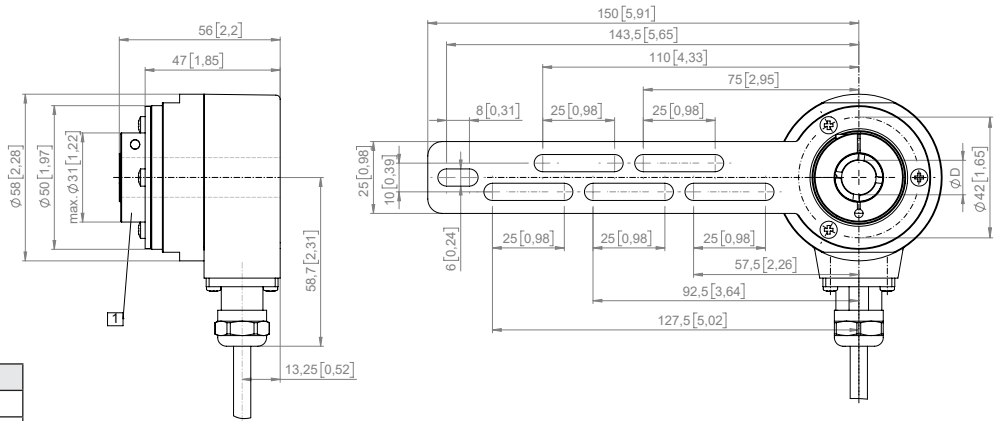
SSI/BiSS + SinCos

轴套型尺寸

尺寸单位 mm [inch]

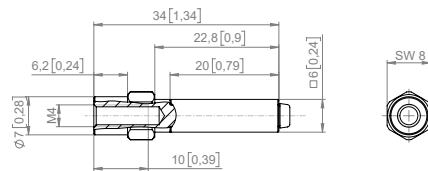
带单臂弹簧片的法兰 **FS**, 刚性
法兰类型 **A + K**
通孔轴套
(显示电缆的图纸)

- 1 开口宽度 3, 夹紧环建议
扭矩 2.5 Nm



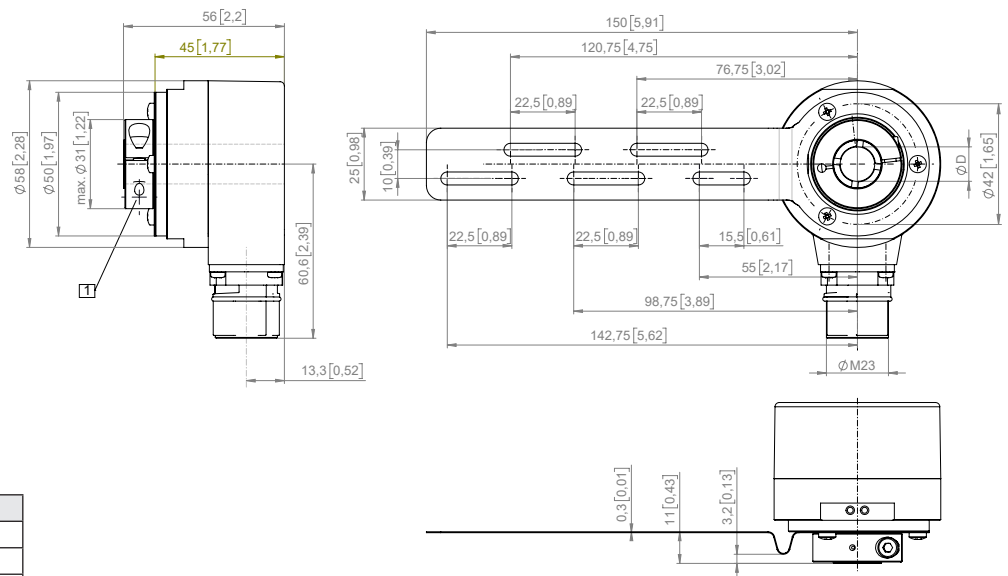
D	Fit
10 [0.39]	H7
12 [0.47]	H7
14 [0.55]	H7

带 M4 螺纹的矩形套筒的扭矩销 **FS**
(包括在交货中)



带单臂弹簧片的法兰 **FS**, 弹性
法兰类型 **9 + J**
通孔轴套
(显示 M23 接头的图纸)

- 1 夹紧环建议扭矩 2.5 Nm



D	Fit
10 [0.39]	H7
12 [0.47]	H7
14 [0.55]	H7

绝对型编码器——单圈型

标准
SIL3/PLe, 光学

Sendix 5853FS3 / 5873FS3 (轴型 / 轴套型)

SSI/BiSS + SinCos

轴套型尺寸

尺寸单位 mm [inch]

带双飞翼弹簧片的法兰 FS, $\varnothing 63$ [2.48]

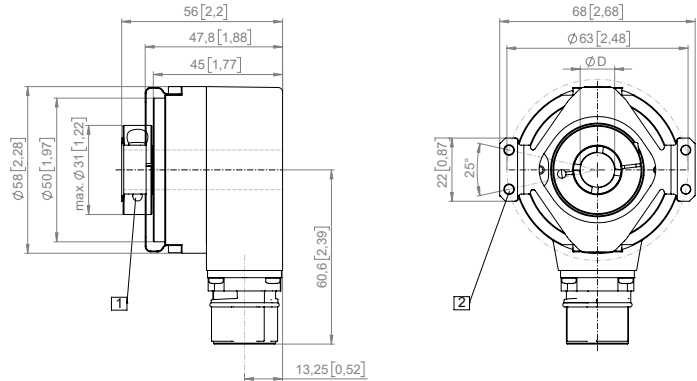
法兰类型 B + L

通孔轴套

(显示 M23 接头的图纸)

1 开口宽度 3, 夹紧环建议
扭矩 2.5 Nm

2 适用 (4 个) M3 螺丝



D	Fit
10 [0.39]	H7
12 [0.47]	H7
14 [0.55]	H7

带双飞翼弹簧片的法兰 FS, $\varnothing 63$ [2.48]

法兰类型 B + L

锥形轴

(显示切向电缆出口的图纸)

1 适用 (4 个) M3 螺丝

2 状态指示灯

3 设置 (SET) 按钮

4 中心螺栓 M5 (开口宽度 4)
的建议力矩为 3,0 +0,5 Nm
(锥形轴)

