

Inkrementale Drehgeber

Standard Motor-Line, optisch	Sendix 5834 (Konuswelle)	SinCos
-------------------------------------	---------------------------------	---------------



Die inkrementalen Drehgeber Sendix 5834 mit SinCos-Schnittstelle werden vorzugsweise in der Antriebs- und Aufzugstechnik eingesetzt.

Durch ihre sehr hohe Signalgüte eignen sie sich optimal für weitere Interpolation.

Safety-Lock™	Hohe Drehzahl	Temperaturbereich -40°...+90°C	Hohe Schutzart IP	Hohe Wellenbelastbarkeit	Schockfest / Vibrationsfest	Magnetfest	Verpolschutz	SinCos	Optische Sensorik

Leistungsstark

- Mit inkrementalen SinCos Spuren.
- Sehr hohe Signalgüte.
- Drehgeber speziell für den Anbau an Direktantrieben in der Aufzugstechnik konzipiert.

Flexibel

- Stator- oder Spreizkupplung.
- Kabelanschluss oder Leiterplattenstecker.
- 1024 oder 2048 ppr.

Bestellschlüssel	Konuswelle	8.5834	. X K X X . XXXX
		Typ	a b c d e
a Flansch	G = mit Statorkupplung, ø 72 mm [2.83"] H = mit Spreizkupplung, ø 65 mm [2.56"]	b Konuswelle	K = ø 10 mm [0.39"]
c Ausgangsschaltung / Versorgungsspannung	1 = SinCos / 5 V DC 2 = SinCos / 10 ... 30 V DC	d Anschlussart	E = Kabel tangential, 1 m PVC F = Kabel tangential, Sonderlänge PVC s. u. *) L = mit Leiterplattenstecker (ohne Kabel, inkl. Verschlusskappe für tangentialen Kabelabgang) *) Verfügbare Sonderlängen (Anschlussart F): 2 m, 3 m, 5 m, 8 m, 10 m, 15 m Erweiterung Bestellschlüssel .XXXX = Länge in dm Bsp.: 8.5834.GK2F.1024.0030 (bei 3 m Kabellänge)
		e Impulszahl	1024, 2048

Kabel und Steckverbinder		Bestell-Nr.
Konfektionierte Kabel (passend zu Anschlussart L)	Leiterplattenstecker (Buchse), 12-polig Ende offen 2 m PVC-Kabel	8.0000.6D91.0002.0097

Weitere Kübler Kabel und Steckverbinder finden Sie unter: kuebler.com/anschlusstechnik

Inkrementale Drehgeber

Standard Motor-Line, optisch	Sendix 5834 (Konuswelle)	SinCos
-------------------------------------	---------------------------------	---------------

Technische Daten

Mechanische Kennwerte	
Maximale Drehzahl	12000 min ⁻¹ , 5000 min ⁻¹ (Dauerbetrieb)
Anlaufdrehmoment (bei 20 °C)	< 0,01 Nm
Massenträgheitsmoment	3,0 x 10 ⁻⁶ kgm ²
Wellenbelastbarkeit	radial 80 N axial 40 N
Gewicht	ca. 0,45 kg
Schutzart nach EN 60529	IP67
Arbeitstemperaturbereich	-40 °C ... +90 °C ¹⁾
Werkstoffe	Konuswelle nicht rostender Stahl Flansch Aluminium Gehäuse Zink-Druckgussgehäuse Kabel PVC (PUR für Ex 2/22)
Schockfestigkeit nach EN 60068-2-27	2500 m/s ² , 6 ms
Vibrationsfestigkeit nach EN 60068-2-6	100 m/s ² , 55 ... 2000 Hz

SinCos-Schnittstelle	
Max. Frequenz -3dB	400 kHz
Signalpegel	1 V _{ss} (±10 %)
Kurzschlussfestigkeit	ja ²⁾
Impulszahl	1024 / 2048 ppr

Zulassungen		
UL-konform gemäß	File-Nr. E224618	
CE-konform gemäß	EMV-Richtlinie	2014/30/EU
	RoHS-Richtlinie	2011/65/EU
UKCA-konform gemäß	EMC Regulations	S.I. 2016/1091
	RoHS Regulations	S.I. 2012/3032

Elektrische Kennwerte	
Versorgungsspannung	5 V DC (±5 %) oder 10 ... 30 V DC
Stromaufnahme (ohne Last)	5 V DC max. 70 mA 10 ... 30 V DC max. 45 mA
Verpolschutz der Versorgungsspannung	ja

Anschlussbelegung

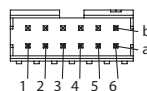
Ausgangsschaltung	Anschlussart	Kabel (nicht verwendete Adern sind vor Inbetriebnahme einzeln zu isolieren)							
1, 2	E, F	Signal:	0 V	+V	A	\bar{A}	B	\bar{B}	\perp
		Aderfarbe:	WH	BN	GN	YE	GY	PK	Schirm

Ausgangsschaltung	Anschlussart	Leiterplattenstecker (Stift), 12-polig													
1, 2	L	Signal:	0 V	+V	A	\bar{A}	B	\bar{B}	d.n.c.	d.n.c.	d.n.c.	d.n.c.	d.n.c.	d.n.c.	
		Pin:	4b	1b	2a	5b	4a	3b	1a	2b	3a	5a	6a	6b	

- +V: Versorgungsspannung Drehgeber +V DC
- 0 V: Masse Drehgeber GND (0 V)
- A, \bar{A} : Cosinus-Signal
- B, \bar{B} : Sinus-Signal
- d.n.c.: do not connect – darf nicht angeschlossen werden (wird intern verwendet)

Ansichten Steckseite, Stiftkontakteinsatz

Anschlussart L
FCI Minitek Stecker (Stift) 2-reihig,
12-polig (98424-F52-12-LF)



1) Kabelausführung: -30 °C ... + 90 °C bei fester Verlegung.
2) Kurzschlussfest gegenüber 0 V oder Ausgang, nur ein Kanal gleichzeitig, bei korrekt angelegter Versorgungsspannung.

Inkrementale Drehgeber

Standard Motor-Line, optisch	Sendix 5834 (Konuswelle)	SinCos
---	---------------------------------	---------------

Maßbilder Konuswellenausführung

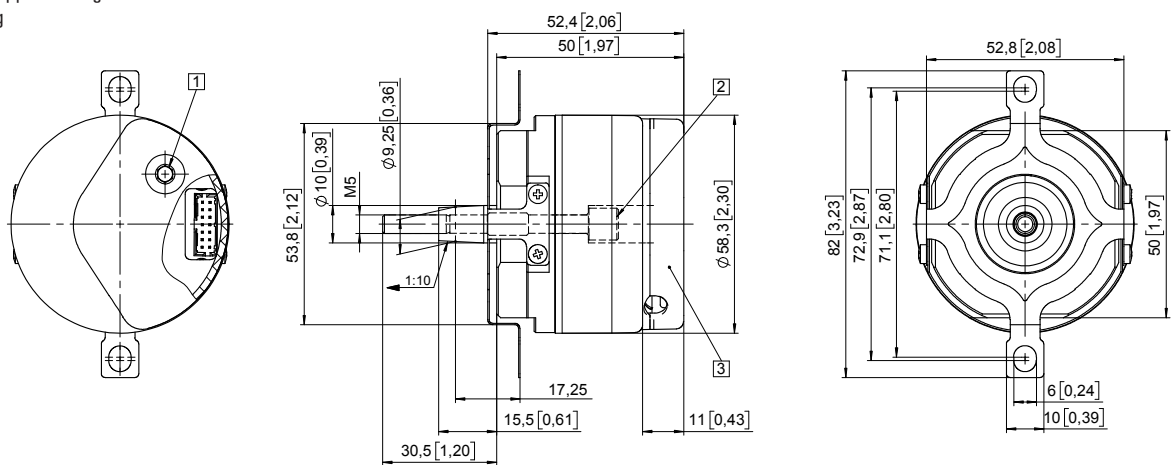
Maße in mm [inch]

Flansch mit Statorkupplung, \varnothing 72

Flanschtyp G

(mit Konuswelle K und Leiterplattenstecker)

- 1 Empfohlenes Drehmoment für Schraube M6 (SW 4) 2,0 ^{+0,5} Nm
- 2 Empfohlenes Drehmoment für Zentralschraube M5 (SW 4) 3,0 ^{+0,5} Nm (Konuswelle)
- 3 Verschlusskappe für tangentialen Kabelabgang



Flansch mit Spreizkupplung, \varnothing 65

Flanschtyp H

(mit Konuswelle K und tangentialem Kabelabgang)

- 1 Status-LED
- 2 SET-Taste
- 3 Empfohlenes Drehmoment für Zentralschraube M5 (SW 4) 3,0 ^{+0,5} Nm (Konuswelle)
- 4 Empfohlenes Drehmoment für Spannschraube M2,5 (SW 2) 1,0 Nm (Spreizkupplung)

