

# 增量型编码器

<b>标准</b> 正余弦输出，支持高倍频，光学	<b>Sendix 5814 / 5834 (轴型/轴套型)</b>	<b>SinCos</b>
-----------------------------	------------------------------------	---------------



带有 SinCos 接口的增量型编码器 Sendix 5814 与 5834 特别适用于具有驱动技术的领域。

得益于超高的信号质量，非常适合进行插值倍频。



安全锁 Safety-Lock™	高转速	温度范围 -40°...+90°C	高防护等级	高轴负载	抗冲击/振动性	抗磁场	反极性保护	SinCos	光学传感器	可选通过表面防护 盐雾测试
---------------------	-----	----------------------	-------	------	---------	-----	-------	--------	-------	---------------

<b>强大</b> <ul style="list-style-type: none"> <li>具有增量 SinCos 追踪。</li> <li>信号质量极高。</li> <li>适用于电机反馈应用。</li> </ul>	<b>灵活</b> <ul style="list-style-type: none"> <li>轴型和轴套型。</li> <li>多种电缆和接插件连接形式。</li> <li>可选不同的安装方式。</li> </ul>
--	--

<b>订货代码</b> <b>轴型</b>	<b>8.5814</b> 系列	<b>. 1 2 X X . XXXX</b> a b c d e
<b>a</b> 法兰 1 = 夹紧法兰, $\varnothing$ 58 mm [2.28"]	<b>b</b> 轴 ( $\varnothing \times L$ ) 2 = 10 x 20 mm [0.39 x 0.79"], 带安装平面	<b>c</b> 输出电路 / 供电电压 1 = SinCos / 5 V 直流 2 = SinCos / 10 ... 30 V 直流
<b>d</b> 连接方式 1 = 轴向电缆, 1 m [3.28'] PVC A = 轴向电缆, 特殊长度 PVC *) 2 = 径向电缆, 1 m [3.28'] PVC B = 径向电缆, 特殊长度 PVC *) 5 = 轴向 M12 插头, 8 针 6 = 径向 M12 插头, 8 针 *) 可用特殊长度 (连接方式 A, B): 2, 3, 5, 8, 10, 15 m [6.56, 9.84, 16.40, 26.25, 32.80, 49.21'] 订货代码 扩展. XXXX = 长度单位分米 例: 8.5814.122A.2048.0030 (适用于 3 米的电缆长度)	<b>e</b> 脉冲速率 1024, 2048  按需可订 - 防爆区域 2/22 <sup>1)</sup> - 通过表面防护盐雾测试	

<b>订货代码</b> <b>轴套型</b>	<b>8.5834</b> 系列	<b>. X X X X . XXXX</b> a b c d e
<b>a</b> 法兰 1 = 带力矩支撑槽, 长型 5 = 带双飞翼弹簧片, $\varnothing$ 63 mm [2.48"]	<b>b</b> 轴套型 3 = $\varnothing$ 10 mm [0.39"] 4 = $\varnothing$ 12 mm [0.47"] 5 = $\varnothing$ 14 mm [0.55"] 6 = $\varnothing$ 15 mm [0.59"] 8 = $\varnothing$ 3/8" 9 = $\varnothing$ 1/2" 锥形轴 K = $\varnothing$ 10 mm [0.39"]	<b>c</b> 输出电路 / 供电电压 1 = SinCos / 5 V 直流 2 = SinCos / 10 ... 30 V 直流
<b>d</b> 连接方式 2 = 径向电缆, 1 m [3.28'] PVC B = 径向电缆, 特殊长度 PVC *) E = 切向电缆, 1 m [3.28'] PVC F = 切向电缆, 特殊长度 PVC *) 6 = 径向 M12 插头, 8 针 *) 可用特殊长度 (连接方式 B, F): 2, 3, 5, 8, 10, 15 m [6.56, 9.84, 16.40, 26.25, 32.80, 49.21'] 订货代码 扩展. XXXX = 长度单位分米 例: 8.5834.142B.2048.0030 (适用于 3 米的电缆长度)	<b>e</b> 脉冲速率 1024, 2048  按需可订 - 防爆区域 2/22 (不适用于连接方式 E, F) <sup>1)</sup> - 通过表面防护盐雾测试	

1) 用于电缆连接方式, 电缆材料聚氨酯 (PUR)。

# 增量型编码器

<b>标准</b> 正余弦输出, 支持高倍频, 光学	<b>Sendix 5814 / 5834 (轴型/轴套型)</b>	<b>SinCos</b>
<b>电缆和连接器</b>		订货号
前置电缆连接器	M12 母插头带联结螺母, 8 针, A 编码, 直插头 单端 2 m [6.56'] PVC 电缆	<b>05.00.6041.8211.002M</b>
连接器	M12 母插头带联结螺母, 8 针, A 编码, 直插头 (金属)	<b>05.CMB 8181-0</b>

更多的库伯勒配件请见: [kuebler.com/accessories](http://kuebler.com/accessories)  
更多的库伯勒电缆和连接器请见: [kuebler.com/connection-technology](http://kuebler.com/connection-technology)

## 技术数据

<b>机械性能</b>	
最高速度	12000 min <sup>-1</sup> , 5000 min <sup>-1</sup> (连续)
启动扭矩 - 在 20 °C [68 °F]	< 0.01 Nm
质量惯性矩	轴型 4.0 x 10 <sup>-6</sup> kgm <sup>2</sup> 轴套型 7.0 x 10 <sup>-6</sup> kgm <sup>2</sup>
轴负载	径向 80 N 轴向 40 N
重量	约 0.45 kg [15.85 oz]
防护等级 据 EN 60529	IP65
工作温度范围	-40 °C ... +90 °C [-40 °F ... +194 °F] <sup>1)</sup>
材料	轴型/轴套型 不锈钢 法兰 铝 外壳 锌压铸 电缆 PVC (PUR 适用于防爆区域 2/22)
抗冲击能力 遵循 EN 60068-2-27 标准	2500 m/s <sup>2</sup> , 6 ms
抗振动力 遵循 EN 60068-2-6 标准	100 m/s <sup>2</sup> , 55 ... 2000 Hz

<b>电气性能</b>	
电源	5 V 直流 (±5 %) 或 10 ... 30 V 直流
当前功耗 (无负载)	5 V 直流 最大 70 mA 10 ... 30 V 直流 最大 45 mA 直流
电源反极性保护	有

<b>SinCos 接口</b>	
最大频率 -3dB	400 kHz
信号电平	1 V <sub>pp</sub> (±10 %)
短路保护输出	有 <sup>2)</sup>
脉冲速率	1024 / 2048 ppr

<b>许可</b>	
UL 认证, 根据	文件号 E224618
CE 认证, 根据	电磁兼容指令 2014/30/EU RoHS 指令 2011/65/EU ATEX 指令 2014/34/EU (用于 Ex 2/22 变体)
UKCA 认证, 根据	电磁兼容指令 S.I. 2016/1091 RoHS 指令 S.I. 2012/3032 ATEX 指令 S.I. 2016/1107 (用于 Ex 2/22 变体) S.I.

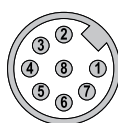
## 端子配置

输出电路	连接方式	电缆 (在初次启动之前应分别绝缘不使用的电线)							
1, 2	1, 2, A, B, E, F	信号:	0 V	+V	A	$\bar{A}$	B	$\bar{B}$	$\perp$
		芯线颜色:	白	棕	绿	黄	灰	粉	屏蔽

输出电路	连接方式	M12 插头, 8 针							
1, 2	5, 6	信号:	0 V	+V	A	$\bar{A}$	B	$\bar{B}$	$\perp$
		针号:	1	2	3	4	5	6	PH <sup>3)</sup>

- +V: 编码器电源 +V 直流
- 0 V: 编码器电源接地 GND (0 V)
- A,  $\bar{A}$ : 余弦信号
- B,  $\bar{B}$ : 正弦信号
- PH  $\perp$ : 插头连接器外壳 (屏蔽)

匹配侧的顶视图, 公头插座



M12 插头, 8 针

1) 电缆型: -30 °C ... +90 °C [-22 °F ... +194 °F] 固定安装。  
2) 短路到0V或输出, 一次有一条通道, 正确应用电源。  
3) PH = 屏蔽层位于连接器外壳上。

# 增量型编码器

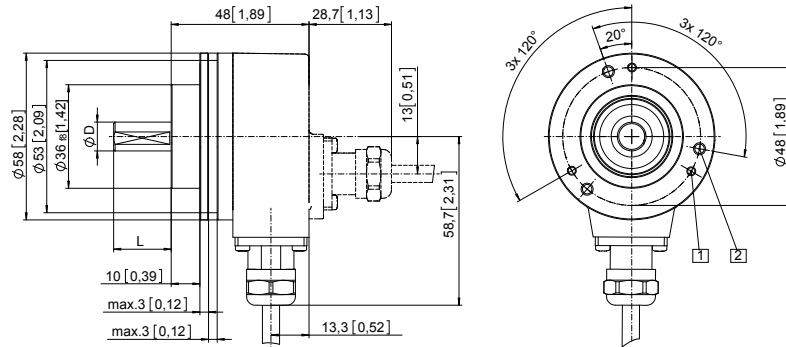
<b>标准</b> 正余弦输出，支持高倍频，光学	<b>Sendix 5814 / 5834 (轴型/轴套型)</b>	<b>SinCos</b>
-----------------------------	------------------------------------	---------------

## 轴型尺寸

尺寸单位 mm [inch]

夹紧法兰， $\varnothing 58$  [2.28]  
 带有轴型 2 的法兰类型 1  
 (显示电缆的图纸)

- 1 3 x M3, 6 [0.24] 深
- 2 3 x M4, 8 [0.32] 深



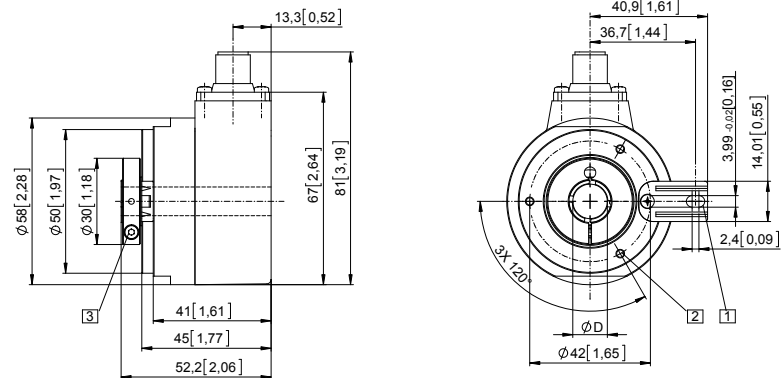
D	Fit	L
10 [0.39]	f7	20 [0.79]

## 轴套型尺寸

尺寸单位 mm [inch]

带力矩支撑槽的法兰，长型  
 法兰类型 1  
 (显示 M12 接头的图纸)

- 1 力矩支撑槽，  
建议：  
扭矩销 DIN 7,  $\varnothing 4$  [0.16]
- 2 3 x M3, 5.5 [0.22] 深
- 3 夹紧环建议扭矩 0.6 Nm



D	Fit
10 [0.39]	H7
12 [0.47]	H7
14 [0.55]	H7
15 [0.59]	H7
3/8"	H7
1/2"	H7

# 增量型编码器

**标准**  
正余弦输出，支持高倍频，光学

**Sendix 5814 / 5834 (轴型/轴套型)**

**SinCos**

## 轴套型尺寸

尺寸单位 mm [inch]

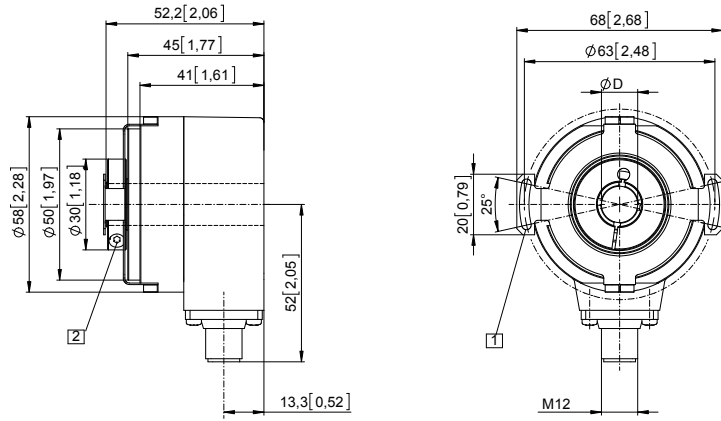
带双飞翼弹簧片的法兰， $\varnothing 63$  [2.48]

及空心轴

法兰类型 5

(显示 M12 接头的图纸)

- 1 适用 (4 个) M3 螺丝
- 2 夹紧环建议扭矩 0.6 Nm



D	Fit
10 [0.39]	H7
12 [0.47]	H7
14 [0.55]	H7
15 [0.59]	H7
3/8"	H7
1/2"	H7

带双飞翼弹簧片的法兰， $\varnothing 63$  [2.48]

及锥形轴

法兰类型 5

(显示切向电缆出口的图纸)

- 1 适用 (4 个) M3 螺丝
- 2 中心螺栓 M5 (开口宽度 4) 的建议力矩为 3,0 +0,5 Nm (锥形轴)

