

Inkrementale Drehgeber

Standard
Sinusausgang, SIL3/PLe, optisch

Sendix 5814FS3 / 5834FS3 (Welle / Hohlwelle)

SinCos



Die inkrementalen Drehgeber 5814FS3 und 5834FS3 der Sendix Familie sind geeignet für den Einsatz in sicherheitsgerichteten Applikationen bis SIL3 nach EN 61800-5-2 bzw. PLe nach EN ISO 13849-1.

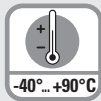
Diese Drehgeber eignen sich insbesondere für Anwendungen im Bereich sicherer Antriebstechnik.



Safety-Lock™



Hohe Drehzahl



Temperaturbereich
-40...+90°C



Hohe Schutzart
IP



Hohe Wellenbelastbarkeit



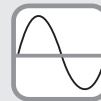
Schockfest / Vibrationsfest



Magnetfest



Verpolschutz



SinCos



Optische Sensorik

Funktionale Sicherheitstechnik

- Drehgeber mit eigenständigem Zertifikat vom TÜV.
- Geeignet für Anwendungen bis SIL3 nach EN 61800-5-2.
- Geeignet für Anwendungen bis PLe nach EN ISO 13849-1.
- Mit inkrementalen SinCos Spuren.
- Zertifizierter mechanischer Anbau + Elektronik.

Flexibel

- Wellen- und Hohlwellenausführung.
- Kabel- und Steckervarianten.
- Unterschiedliche Anbauvarianten verfügbar.

Bestellschlüssel 8.5814FS3 . XXXX . XXXX
Welle Typ a b c d e

a Flansch

- 1 = Klemmflansch, IP65, ø 58 mm
- 3 = Klemmflansch, IP67, ø 58 mm

b Welle (ø x L)

- 2 = 10 x 20 mm, mit Fläche
- A = 10 x 20 mm, mit Passfeder

c Ausgangsschaltung / Versorgungsspannung

- 1 = SinCos / 5 V DC
- 2 = SinCos / 10 ... 30 V DC

d Anschlussart

- 1 = Kabel axial, 1 m PVC
- A = Kabel axial, Sonderlänge PVC *)
- 2 = Kabel radial, 1 m PVC
- B = Kabel radial, Sonderlänge PVC *)
- 3 = M23-Stecker axial, 12-polig
- 4 = M23-Stecker radial, 12-polig
- 5 = M12-Stecker axial, 8-polig
- 6 = M12-Stecker radial, 8-polig

*) Verfügbare Sonderlängen (Anschlussart A, B):

2 m, 3 m, 5 m, 8 m, 10 m, 15 m

Erweiterung Bestellschlüssel .XXXX = Länge in dm

Bsp.: 8.5814FS3.122A.2048.0030 (bei 3 m Kabellänge)

e Impulszahl

1024, 2048

Optional auf Anfrage

- Ex 2/22 ¹⁾

- Oberflächenschutz salznebelgetestet

1) Bei Anschlussarten mit Kabel, Kabelmaterial PUR.

Inkrementale Drehgeber

Standard Sinusausgang, SIL3/PLe, optisch	Sendix 5814FS3 / 5834FS3 (Welle / Hohlwelle)	SinCos
---	---	---------------

Bestellschlüssel	8.5834FS3	.XXXXX	.XXXX
Hohlwelle	Typ	a b c d	e
a Flansch	9 = mit Drehmomentstütze FS, flexibel, IP65 J = mit Drehmomentstütze FS, flexibel, IP67 A = mit Drehmomentstütze FS, starr, IP65 (inkl. Drehmomentstift FS) K = mit Drehmomentstütze FS, starr, IP67 (inkl. Drehmomentstift FS) B = mit Statorkupplung FS, ø 63 mm, IP65 L = mit Statorkupplung FS, ø 63 mm, IP67	d Anschlussart 2 = Kabel radial, 1 m PVC B = Kabel radial, Sonderlänge PVC *) E = Kabel tangential, 1 m PVC F = Kabel tangential, Sonderlänge PVC *) 4 = M23-Stecker radial, 12-polig 6 = M12-Stecker radial, 8-polig	e Impulszahl 1024, 2048
b Hohlwelle, durchgehend	3 = ø 10 mm 4 = ø 12 mm 5 = ø 14 mm <i>Konuswelle</i> K = ø 10 mm	*) Verfügbare Sonderlängen (Anschlussart B, F): 2 m, 3 m, 5 m, 8 m, 10 m, 15 m Erweiterung Bestellschlüssel .XXXX = Länge in dm Bsp.: 8.5834FS3.B42B.2048.0030 (bei 3 m Kabellänge)	
c Ausgangsschaltung / Versorgungsspannung	1 = SinCos / 5 V DC 2 = SinCos / 10 ... 30 V DC	<i>Optional auf Anfrage</i> - Ex 2/22 (nicht für Anschlussart E + F) ¹⁾²⁾ - Oberflächenschutz salznebelgetestet ²⁾	

Zubehör		Bestell-Nr.
EMV-Schirmklemme	für Hutschienenmontage	8.0000.4G06.0312
Schraubensicherung	Loctite 243, 5 ml	8.0000.4G05.0000
Balgkupplung, sicherheitsgerichtet	Eine Übersicht unserer Kupplungen für Sendix Drehgeber mit Welle finden Sie unter kuebler.com/zubehoer .	
Sicherheitsmodule Safety-M compact	Eine Übersicht zu unseren Systemen und Komponenten für Funktionale Sicherheitstechnik und die passende Software finden Sie im Kapitel Sicherheitsmodule oder unter kuebler.com/sicherheit .	
Kabel und Steckverbinder		Bestell-Nr.
Konfektionierte Kabel	M12 Buchse mit Überwurfmutter, 8-polig, A-codiert, gerade Ende offen 2 m PUR-Kabel ³⁾	05.00.60E1.8211.002M
	M23 Buchse mit Überwurfmutter, 12-polig, cw Ende offen 2 m PVC-Kabel ³⁾	8.0000.6901.0002
Steckverbinder	M12 Buchse mit Überwurfmutter, 8-polig, A-codiert, gerade (Metall)	05.CMB 8181-0
	M23 Buchse mit Überwurfmutter, 12-polig, cw	8.0000.5012.0000

Weiteres Kübler Zubehör finde Sie unter: kuebler.com/zubehoer
 Weitere Kübler Anschlussstechnik finden Sie unter: kuebler.com/anschlusstechnik

1) Bei Anschlussarten mit Kabel, Kabelmaterial PUR.
 2) Nicht realisierbar für Flansch A und K.
 3) Weitere Längen verfügbar.

Inkrementale Drehgeber

Standard Sinusausgang, SIL3/PLe, optisch	Sendix 5814FS3 / 5834FS3 (Welle / Hohlwelle)	SinCos
--	---	---------------

Technische Daten

Hinweise zu „Funktionale Sicherheitstechnik“	
Diese Drehgeber sind geeignet zum Einsatz in sicherheitsgerichteten Systemen bis SIL3 nach EN 61800-5-2 und bis PLe nach EN ISO 13849-1 in Verbindung mit Steuerungen bzw. Auswerteeinheiten, welche über die notwendige Funktionalität verfügen.	
Weitere Funktionen finden Sie in der Bedienungsanleitung.	

Sicherheitskennwerte	
Klassifizierung	PLe / SIL3
Systemstruktur	2-kanalig (Kat. 4)
PFH_d-Wert³⁾	1,09 x 10 ⁻⁸ h ⁻¹
Gebrauchsdauer / Proof Test Intervall	20 Jahre
Normengrundlage	EN ISO 13849-1:2015; EN ISO 13849-2:2012; EN 61800-5-2:2007

Mechanische Kennwerte	
Maximale Drehzahl Wellenausführung	bis 70 °C 12000 min ⁻¹ , 10000 min ⁻¹ (Dauerbetrieb) bis T _{max} 8000 min ⁻¹ , 5000 min ⁻¹ (Dauerbetrieb)
Maximale Drehzahl Hohlwellenausführung	bis 70 °C 9000 min ⁻¹ , 6000 min ⁻¹ (Dauerbetrieb) bis T _{max} 6000 min ⁻¹ , 3000 min ⁻¹ (Dauerbetrieb)
Anlaufdrehmoment (bei 20 °C)	Wellenausführung < 0,01 Nm Hohlwellenausführung < 0,03 Nm
Massenträgheitsmoment	Wellenausführung 4,0 x 10 ⁻⁶ kgm ² Hohlwellenausführung 7,0 x 10 ⁻⁶ kgm ²
Wellen-Einstecktiefe	Hohlwellenausführung min. 34 mm
Wellenbelastbarkeit	radial 80 N axial 40 N
Gewicht	ca. 0,45 kg
Schutzart nach EN 60529	IP65, IP67
Arbeitstemperaturbereich	-40 °C ... +90 °C ¹⁾
Werkstoffe	Welle / Hohlwelle nicht rostender Stahl Flansch Aluminium Gehäuse Zink-Druckgussgehäuse Kabel PVC (PUR für Ex 2/22)
Schockfestigkeit nach EN 60068-2-27	500 m/s ² , 11 ms
Vibrationsfestigkeit nach EN 60068-2-6	200 m/s ² , 5 ... 2000 Hz

Elektrische Kennwerte	
Versorgungsspannung	5 V DC (±5 %) oder 10 ... 30 V DC
Stromaufnahme (ohne Last)	5 V DC max. 70 mA 10 ... 30 V DC max. 45 mA
Verpolschutz der Versorgungsspannung	ja
Kurzschlussfeste Ausgänge	ja ²⁾

EMV	
Normengrundlage	EN 55011 Klasse B :2009 / A1:2010 EN 61326-1:2013 EN 61326-3-1:2008

SinCos-Schnittstelle	
Max. Frequenz -3dB	400 kHz
Signalpegel	1 V _{ss} (±10 %)
Kurzschlussfestigkeit	ja ²⁾
Impulszahl	1024 / 2048 ppr

Zulassungen	
UL-konform gemäß	File-Nr. E224618
CE-konform gemäß	EMV-Richtlinie 2014/30/EU RoHS-Richtlinie 2011/65/EU ATEX-Richtlinie 2014/34/EU (für Ex 2/22-Varianten) Maschinen-Richtlinie 2006/42/EG
UKCA-konform gemäß	EMC Regulations S.I. 2016/1091 RoHS Regulations S.I. 2012/3032 UKEX Regulations S.I. 2016/1107 (für Ex 2/22-Varianten) Machinery (Safety) Regulations S.I. 2008/1597

1) Kabelführung: -30 °C ... + 90 °C bei fester Verlegung.
 2) Kurzschlussfest gegenüber 0 V oder Ausgang, nur ein Kanal gleichzeitig, bei korrekt angelegter Versorgungsspannung.
 3) Der angegebene Wert bezieht sich auf einen Diagnosedeckungsgrad von 99 %, der durch ein Geberauswertegerät erreicht werden muss.
 Das Geberauswertegerät muss mindestens die Anforderungen für SIL3 erfüllen.

Inkrementale Drehgeber

Standard Sinusausgang, SIL3/PLe, optisch	Sendix 5814FS3 / 5834FS3 (Welle / Hohlwelle)	SinCos
---	---	---------------

Anschlussbelegung

Ausgangsschaltung	Anschlussart	Kabel (nicht verwendete Adern sind vor Inbetriebnahme einzeln zu isolieren)							
1, 2	1, 2, A, B, E, F	Signal:	0 V	+V	A	\bar{A}	B	\bar{B}	\perp
		Aderfarbe:	WH	BN	GN	YE	GY	PK	Schirm

Ausgangsschaltung	Anschlussart	M23-Stecker, 12-polig							
1, 2	3, 4	Signal:	0 V	+V	A	\bar{A}	B	\bar{B}	\perp
		Pin:	10	12	5	6	8	1	PH ¹⁾

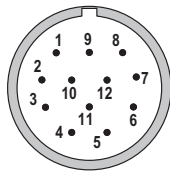
Ausgangsschaltung	Anschlussart	M12-Stecker, 8-polig							
1, 2	5, 6	Signal:	0 V	+V	A	\bar{A}	B	\bar{B}	\perp
		Pin:	1	2	3	4	5	6	PH ¹⁾

- +V: Versorgungsspannung Drehgeber +V DC
- 0 V: Masse Drehgeber GND (0 V)
- A, \bar{A} : Cosinus-Signal
- B, \bar{B} : Sinus-Signal
- PH \perp : Steckergehäuse (Schirm)

Ansichten Steckseite, Stiftkontakteinsatz



M12-Stecker, 8-polig



M23-Stecker, 12-polig

1) PH = Schirm liegt am Steckergehäuse an.

Inkrementale Drehgeber

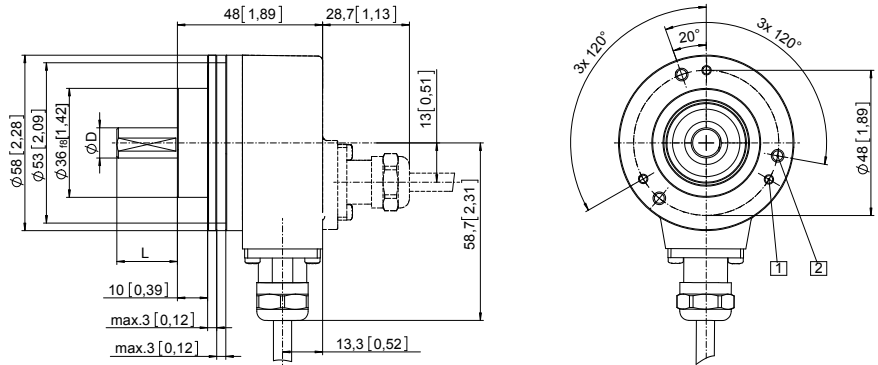
Standard Sinusausgang, SIL3/PLe, optisch	Sendix 5814FS3 / 5834FS3 (Welle / Hohlwelle)	SinCos
---	---	---------------

Maßbilder Wellenausführung

Maße in mm [inch]

Klemmflansch, \varnothing 58
Flanschtyp 1 + 3 mit Wellentyp 2
 (Abbildung mit Kabel)

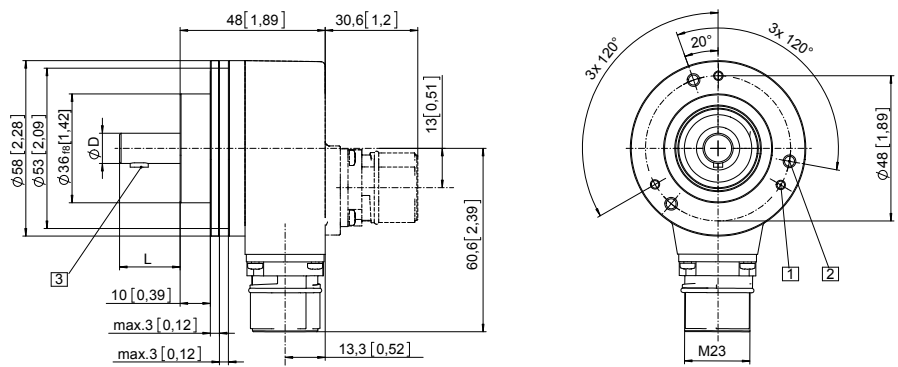
- 1 3 x M3, 6 [0.24] tief
- 2 3 x M4, 8 [0.32] tief



D	Passung	L
10 [0.39]	f7	20 [0.79]

Klemmflansch, \varnothing 58
Flanschtyp 1 + 3 mit Wellentyp A
 (Abbildung mit M23-Stecker)

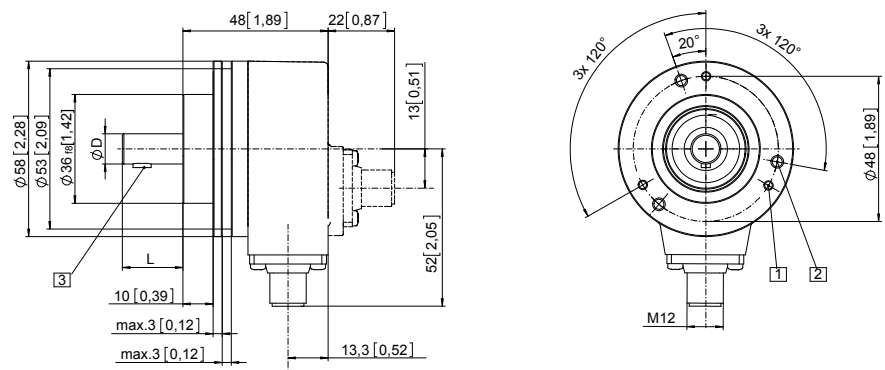
- 1 3 x M3, 6 [0.24] tief
- 2 3 x M4, 8 [0.32] tief
- 3 Passfeder DIN 6885 - A - 3x3x6



D	Passung	L
10 [0.39]	f7	20 [0.79]

(Abbildung mit M12-Stecker)

- 1 3 x M3, 6 [0.24] tief
- 2 3 x M4, 8 [0.32] tief
- 3 Passfeder DIN 6885 - A - 3x3x6



D	Passung	L
10 [0.39]	f7	20 [0.79]

Inkrementale Drehgeber

Standard
Sinusausgang, SIL3/PLe, optisch

Sendix 5814FS3 / 5834FS3 (Welle / Hohlwelle)

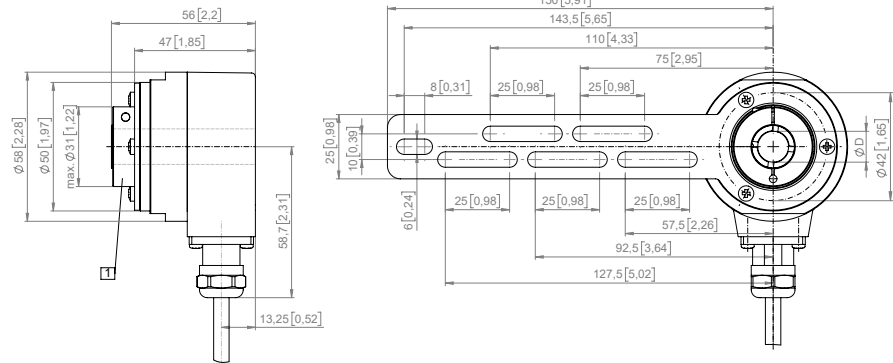
SinCos

Maßbilder Hohlwellenausführung

Maße in mm [inch]

Flansch mit Drehmomentstütze FS, starr
Flanschtyp A + K
durchgehende Hohlwelle
 (Abbildung mit Kabel)

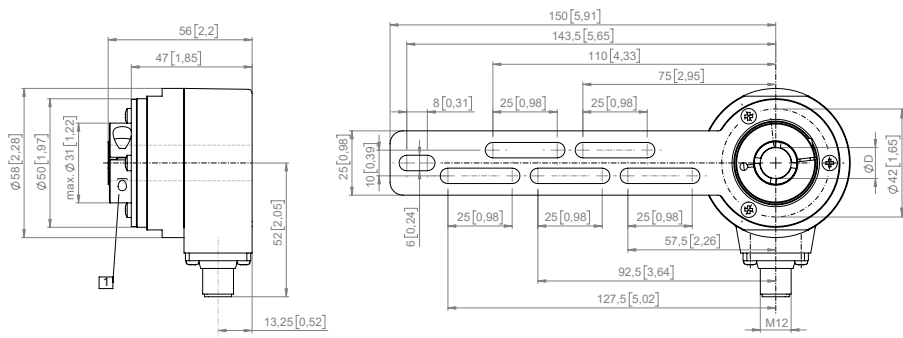
- 1 SW 3, empfohlenes Drehmoment für Klemmring 2,5 Nm



D	Passung
10 [0.39]	H7
12 [0.47]	H7
14 [0.55]	H7

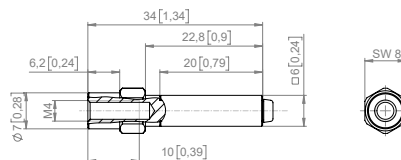
(Abbildung mit M12-Stecker)

- 1 SW 3, empfohlenes Drehmoment für Klemmring 2,5 Nm



D	Passung
10 [0.39]	H7
12 [0.47]	H7
14 [0.55]	H7

Drehmomentstift FS
 mit Vierkanthülse und M4 Gewinde
 (im Lieferumfang enthalten)



Inkrementale Drehgeber

Standard Sinusausgang, SIL3/PLe, optisch	Sendix 5814FS3 / 5834FS3 (Welle / Hohlwelle)	SinCos
--	---	---------------

Maßbilder Hohlwellenausführung

Maße in mm [inch]

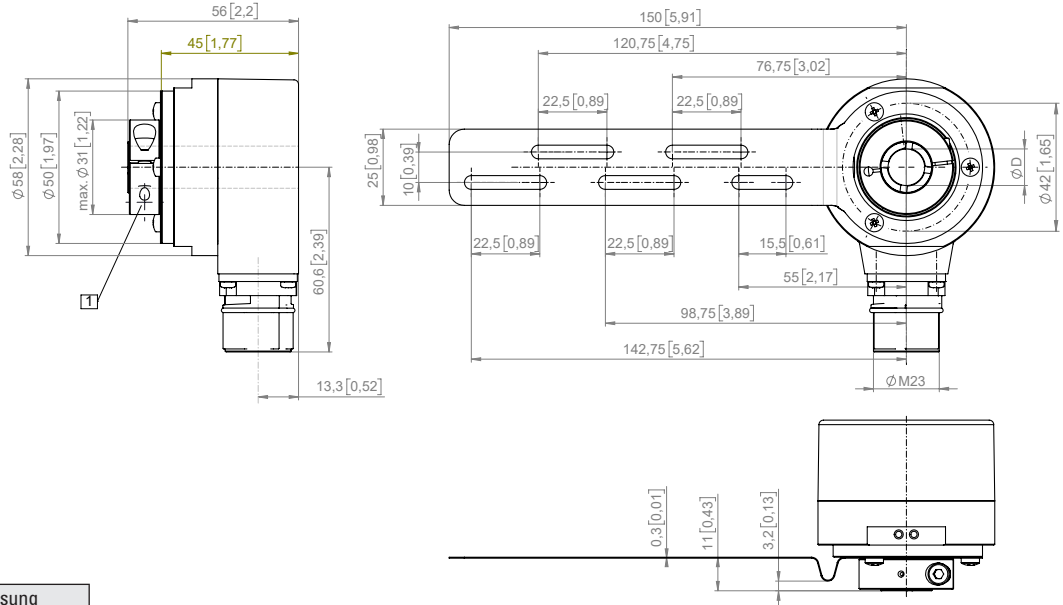
Flansch mit Drehmomentstütze FS, flexibel

Flanschtyp 9 + J

durchgehende Hohlwelle

(Abbildung mit M23-Stecker)

- 1 Empfohlenes Drehmoment für Klemmring 2,5 Nm



D	Passung
10 [0.39]	H7
12 [0.47]	H7
14 [0.55]	H7

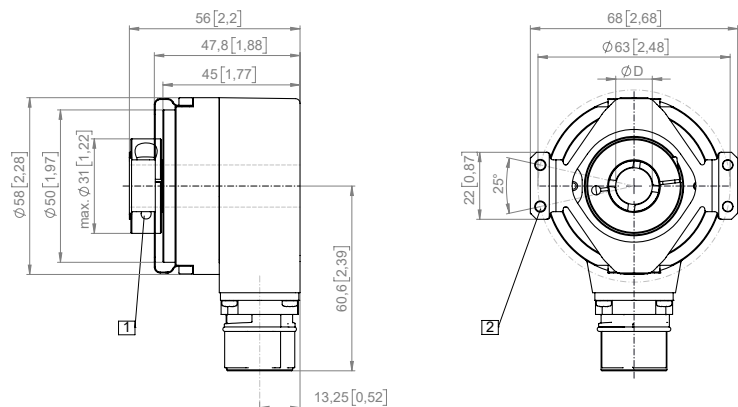
Flansch mit Statorkupplung FS, $\phi 63$

Flanschtyp B + L

durchgehende Hohlwelle

(Abbildung mit M23-Stecker)

- 1 SW 3, empfohlenes Drehmoment für Klemmring 2,5 Nm
 2 Für (4x) M3 Schraube



D	Passung
10 [0.39]	H7
12 [0.47]	H7
14 [0.55]	H7

Inkrementale Drehgeber

Standard
Sinusausgang, SIL3/PLe, optisch

Sendix 5814FS3 / 5834FS3 (Welle / Hohlwelle)

SinCos

Maßbilder Hohlwellenausführung

Maße in mm [inch]

Flansch mit Statorkupplung FS, \varnothing 63

Flanschtyp B + L

Konuswelle

(Abbildung mit tangentialem Kabelabgang)

- 1 Für (4x) M3 Schraube
- 2 Status LED
- 3 SET-Taste
- 4 Empfohlenes Drehmoment für Zentralschraube M5 (SW 4) $3,0^{+0,5}$ Nm (Konuswelle)

