

# 增量型编码器

<b>标准</b> 正余弦输出, <b>SIL3/PLe</b> , 光学	<b>Sendix 5814FS3 / 5834FS3 (轴型/轴套型)</b>	<b>SinCos</b>
--	--	---------------



Sendix 系列增量型编码器 5814FS3 和 5834FS3 适用于与安全相关的用途, SIL3 型符合标准 EN 61800-5-2, PLe 符合标准 EN ISO 13849-1。

这些编码器特别适用于安全驱动技术的应用领域。



安全锁  
Safety-Lock™



高转速



温度范围  
-40°...+90°C



高防护等级  
IP



高轴承载荷



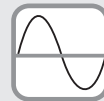
抗冲击/振动性



抗磁场



反极性保护



SinCos



光学传感器

## 功能安全性

- 分别具有德国柏林消费电子展览会 / 德国技术监督协会 (TÜV) 证书的编码器。
- 根据标准 EN 61800-5-2, 适合 SIL3 型的应用领域。
- 根据标准 EN ISO 13849-1, 适合 PLe 型的应用领域。
- 具有增量 SinCos 追踪。
- 认证的机械安装+电子型。

## 灵活

- 轴型和轴套型。
- 多种电缆和接插件连接形式。
- 可选不同的安装方式。

## 订货代码

### 轴型

**8.5814FS3 . XXXX . XXXX**

系列

a

b

c

d

e

### a 法兰

- 1 = 夹紧法兰, IP65,  $\varnothing$  58 mm [2.28"]
- 3 = 夹紧法兰, IP67,  $\varnothing$  58 mm [2.28"]

### b 轴 ( $\varnothing \times L$ )

- 2 = 10 x 20 mm [0.39 x 0.79"], 带安装平面
- A = 10 x 20 mm [0.39 x 0.79"], 带滑键轴槽

### c 输出电路 / 供电电压

- 1 = SinCos / 5 V 直流
- 2 = SinCos / 10 ... 30 V 直流

### d 连接方式

- 1 = 轴向电缆, 1 m [3.28"] PVC
- A = 轴向电缆, 特殊长度 PVC \*)
- 2 = 径向电缆, 1 m [3.28"] PVC
- B = 径向电缆, 特殊长度 PVC \*)
- 3 = 轴向 M23 插头, 12 针
- 4 = 径向 M23 插头, 12 针
- 5 = 轴向 M12 插头, 8 针
- 6 = 径向 M12 插头, 8 针

### \*)

可用特殊长度(连接方式 A, B):  
 2, 3, 5, 8, 10, 15 m [6.56, 9.84, 16.40, 26.25, 32.80, 49.21"]  
 订货代码扩展 .xxxx = 长度单位分米  
 例: 8.5814FS3.122A.2048.0030 (适用于 3 米的电缆长度)

### e 脉冲速率

1024, 2048

按需可订

- 防爆区域 2/22 <sup>1)</sup>
- 表面防护盐雾

1) 用于电缆连接方式, 电缆材料聚氨酯 (PUR)。

# 增量型编码器

标准 正余弦输出, SIL3/PLe, 光学	Sendix 5814FS3 / 5834FS3 (轴型/轴套型)	SinCos
---------------------------	-----------------------------------	--------

订货代码 轴套型	8.5834FS3 . XXXXX . XXXX 系列	a b c d e
<b>a</b> 法兰 9 = 带单臂弹簧片 FS, 弹性, IP65 J = 带单臂弹簧片 FS, 弹性, IP67 A = 带单臂弹簧片 FS, 刚性, IP65 (包括扭矩销 FS) K = 带单臂弹簧片 FS, 刚性, IP67 (包括扭矩销 FS) B = 带双飞翼弹簧片 FS, $\varnothing$ 63 mm [2.48"], IP65 L = 带双飞翼弹簧片 FS, $\varnothing$ 63 mm [2.48"], IP67	<b>b</b> 轴套型 3 = $\varnothing$ 10 mm [0.39"] 4 = $\varnothing$ 12 mm [0.47"] 5 = $\varnothing$ 14 mm [0.55"] 锥形轴 K = $\varnothing$ 10 mm [0.39"]	<b>c</b> 输出电路/供电电压 1 = SinCos / 5 V 直流 2 = SinCos / 10 ... 30 V 直流
<b>d</b> 连接方式 2 = 径向电缆, 1 m [3.28'] PVC B = 径向电缆, 特殊长度 PVC *) E = 切向电缆, 1 m [3.28'] PVC F = 切向电缆, 特殊长度 PVC *) 4 = 径向 M23 插头, 12 针 6 = 径向 M12 插头, 8 针  *) 可用特殊长度(连接方式 B, F): 2, 3, 5, 8, 10, 15 m [6.56, 9.84, 16.40, 26.25, 32.80, 49.21'] 订货代码扩展 .xxxx = 长度单位分米 例: 8.5834FS3.B42B.2048.0030 (适用于 3 米的电缆长度)	<b>e</b> 脉冲速率 1024, 2048  按需可订 - 防爆区域 2/22 (不适用于连接方式 E+F) <sup>1)2)</sup> - 表面防护盐雾 <sup>2)</sup>	

附件		订货号
电磁屏蔽接线柱	用于导轨安装	8.0000.4G06.0312
螺纹防松装置	乐泰胶水(Loctite 243), 5 ml	8.0000.4G05.0000
波纹管联轴器, 安全导向	您可在附件章节或网页 <a href="http://kuebler.com/accessories">kuebler.com/accessories</a> 中找到有关 Sendix 轴型编码器联轴器的概述。	
安全模块 Safety-M 紧凑型	您可在安全技术章节或网页 <a href="http://kuebler.com/safety">kuebler.com/safety</a> 中找到我们为功能安全性及相关软件提供的系统和组件的概述。	

电缆和连接器		订货号
预置电缆连接器	M12 母插头带联结螺母, 8 针, A 编码, 直插头 单端 2 m [6.56'] PUR 电缆 <sup>3)</sup>	05.00.60E1.8211.002M
	M23 母插头带联结螺母, 12 针, 顺时针 单端 2 m [6.56'] PVC 电缆 <sup>3)</sup>	8.0000.6901.0002
连接器	M12 母插头带联结螺母, 8 针, A 编码, 直插头 (金属)	05.CMB 8181-0
	M23 母插头带联结螺母, 12 针, 顺时针	8.0000.5012.0000

更多的库伯勒配件请见: [kuebler.com/accessories](http://kuebler.com/accessories)  
更多的库伯勒电缆和连接器请见: [kuebler.com/connection-technology](http://kuebler.com/connection-technology)

1) 用于电缆连接方式, 电缆材料聚氨酯 (PUR)。  
2) 对于 A 和 K 型法兰不可能。  
3) 其它适用长度。

# 增量型编码器

<b>标准</b> 正余弦输出, SIL3/PLe, 光学	<b>Sendix 5814FS3 / 5834FS3 (轴型/轴套型)</b>	<b>SinCos</b>
----------------------------------	--	---------------

## 技术数据

**有关“功能安全性”的注意事项**  
 这些编码器适用于与安全相关的系统, SIL3 型符合标准 EN 61800-5-2, PLe 符合标准 EN ISO 13849-1, 与控制器或评估组件共同使用, 具有必需的功能性。  
 可在操作手册中找到更多功能说明。

安全参数	
分类	PLe/SIL3
系统结构	2 条通道 (目录 4)
PFH <sub>d</sub> 值 <sup>3)</sup>	1.09 x 10 <sup>-9</sup> h <sup>-1</sup>
任务时间 / 试验间隔期	20 年
相关标准	EN ISO 13849-1:2015; EN ISO 13849-2:2012; EN 61800-5-2:2007

机械性能		
最高速度, 轴型	可达 70 °C [158 °F] 可达最大温度	12000 min <sup>-1</sup> , 10000 min <sup>-1</sup> (连续) 8000 min <sup>-1</sup> , 5000 min <sup>-1</sup> (连续)
最高速度, 轴套型	可达 70 °C [158 °F] 可达最大温度	9000 min <sup>-1</sup> , 6000 min <sup>-1</sup> (连续) 6000 min <sup>-1</sup> , 3000 min <sup>-1</sup> (连续)
启动扭矩 - 在 20 °C [68 °F] 时	轴型 轴套型	< 0.01 Nm < 0.03 Nm
质量惯性矩	轴型 轴套型	4.0 x 10 <sup>-6</sup> kgm <sup>2</sup> 7.0 x 10 <sup>-6</sup> kgm <sup>2</sup>
轴插入深度	轴套型	至少 34 mm [1.34"]
轴负载	径向 轴向	80 N 40 N
重量		约 0.45 kg [15.87 oz]
防护等级据 EN 60529		IP65, IP67
工作温度范围		-40 °C ... +90 °C [-40 °F ... +194 °F] <sup>1)</sup>
材料	轴/轴套 法兰 外壳 电缆	不锈钢 铝 锌压铸 PVC (PUR 适用于防爆区域 2/22)
抗冲击能力 遵循 EN 60068-2-27 标准		500 m/s <sup>2</sup> , 11 ms
抗振动能力遵循 EN 60068-2-6 标准		200 m/s <sup>2</sup> , 5 ... 2000 Hz

电气性能	
电源	5 V 直流 (±5 %) 或 10 ... 30 V 直流
功耗 (无负载)	5 V 直流 最大 70 mA 10 ... 30 V 直流 最大 45 mA
电源反极性保护	有
短路保护输出	有 <sup>2)</sup>

电磁兼容	
相关标准	EN 55011 类别 B:2009 / A1:2010 EN 61326-1:2013 EN 61326-3-1:2008

SinCos 接口	
最大频率 -3dB	400 kHz
信号电平	1 V <sub>pp</sub> (±10 %)
短路保护输出	有 <sup>2)</sup>
脉冲速率	1024/2048 ppr

许可	
UL 认证, 根据	文件号 E224618
CE 认证, 根据	电磁兼容指令 2014/30/EU RoHS 指令 2011/65/EU ATEX 指令 2014/34/EU (用于 Ex 2/22 变体) 机械指令 2006/42/EG
UKCA 认证, 根据	电磁兼容指令 S.I. 2016/1091 RoHS 指令 S.I. 2012/3032 ATEX 指令 S.I. 2016/1107 (用于 Ex 2/22 变体) S.I. 2008/1597

1) 电缆型: -30 °C ... +90 °C [-22 °F ... +194 °F] 固定安装。  
 2) 短路到 0 V 或输出, 一次有一条通道, 正确应用电源。  
 3) 指定的值是以 99 % 的诊断覆盖率为依据的, 编码器评估组件必须具有这一覆盖率。  
 编码器评估组件必须至少满足 SIL3 型的要求。

# 增量型编码器

**标准**  
正余弦输出, SIL3/PLe, 光学

Sendix 5814FS3 / 5834FS3 (轴型/轴套型)

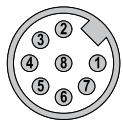
SinCos

## 端子配置

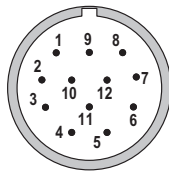
输出电路	连接方式	电缆 (在初次启动之前应分别绝缘不使用的电线)							
1, 2	1, 2, A, B, E, F	信号:	0 V	+V	A	$\bar{A}$	B	$\bar{B}$	$\perp$
		芯线颜色:	白	棕	绿	黄	灰	粉	屏蔽
输出电路	连接方式	M23 插头, 12 针							
1, 2	3, 4	信号:	0 V	+V	A	$\bar{A}$	B	$\bar{B}$	$\perp$
		针号:	10	12	5	6	8	1	PH <sup>1)</sup>
输出电路	连接方式	M12 插头, 8 针							
1, 2	5, 6	信号:	0 V	+V	A	$\bar{A}$	B	$\bar{B}$	$\perp$
		针号:	1	2	3	4	5	6	PH <sup>1)</sup>

+V: 编码器电源 +V 直流  
 0 V: 编码器电源接地 GND (0 V)  
 A,  $\bar{A}$ : 余弦信号  
 B,  $\bar{B}$ : 正弦信号  
 PH  $\perp$ : 插头连接器外壳 (屏蔽)

## 匹配侧的顶视图, 公头插座



M12 插头, 8 针



M23 插头, 12 针

1) PH = 屏蔽层位于连接器外壳上。

# 增量型编码器

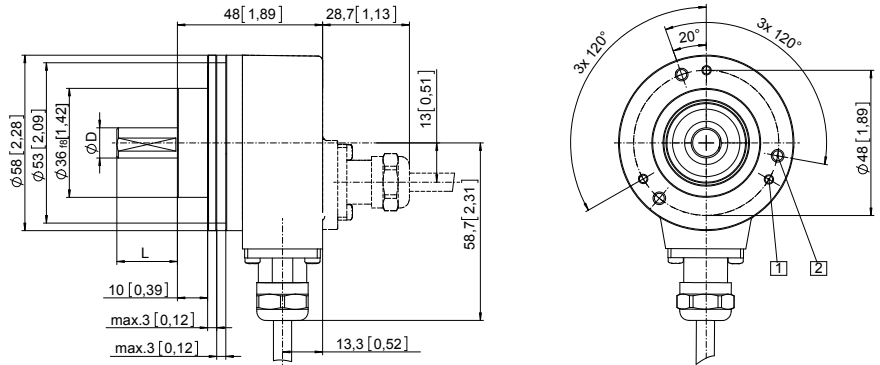
<b>标准</b> 正余弦输出, SIL3/PlE, 光学	<b>Sendix 5814FS3 / 5834FS3 (轴型/轴套型)</b>	<b>SinCos</b>
----------------------------------	--	---------------

## 轴型尺寸

尺寸单位 mm [inch]

夹紧法兰,  $\varnothing 58$  [2.28]  
 带有轴型 2 的法兰类型 1+3  
 (显示电缆的图纸)

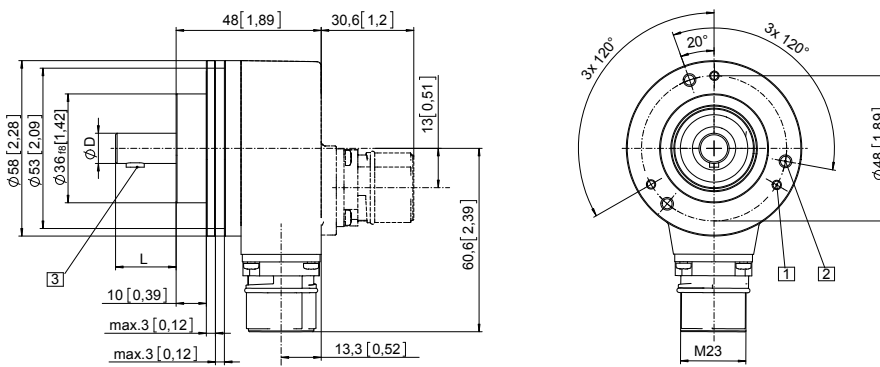
- ① 3 x M3, 6 [0.24] 深
- ② 3 x M4, 8 [0.32] 深



D	Fit	L
10 [0.39]	f7	20 [0.79]

夹紧法兰,  $\varnothing 58$  [2.28]  
 带有轴型 A 的法兰类型 1+3  
 (显示 M23 接头的图纸)

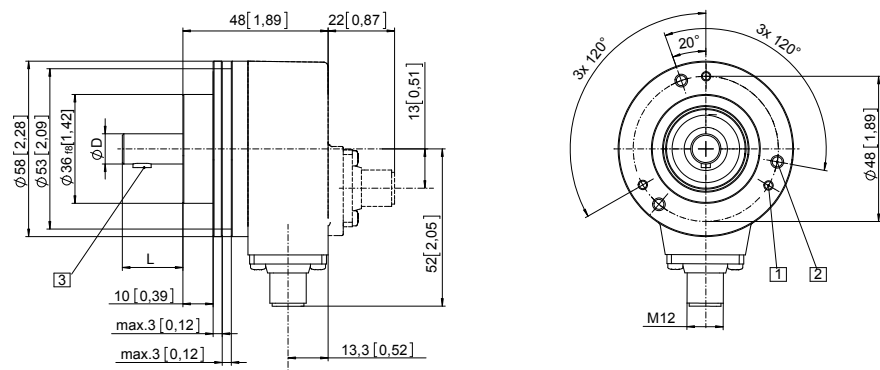
- ① 3 x M3, 6 [0.24] 深
- ② 3 x M4, 8 [0.32] 深
- ③ 滑键轴槽 DIN 6885 - A - 3x3x6



D	Fit	L
10 [0.39]	f7	20 [0.79]

(显示 M12 接头的图纸)

- ① 3 x M3, 6 [0.24] 深
- ② 3 x M4, 8 [0.32] 深
- ③ 滑键轴槽 DIN 6885 - A - 3x3x6



D	Fit	L
10 [0.39]	f7	20 [0.79]

# 增量型编码器

标准  
正余弦输出, SIL3/PLe, 光学

Sendix 5814FS3 / 5834FS3 (轴型/轴套型)

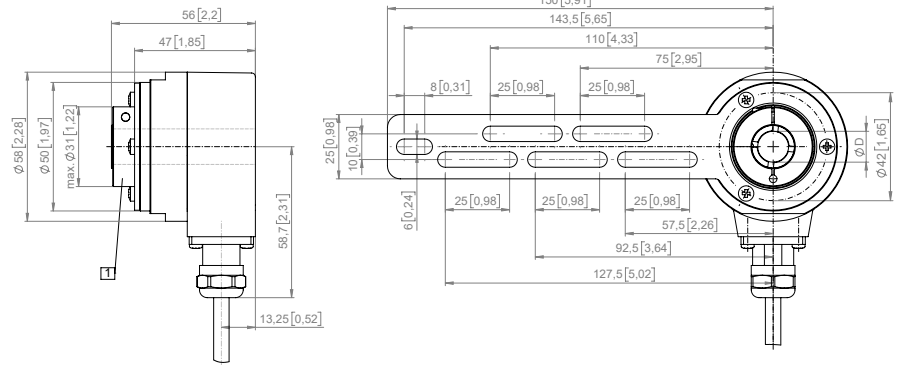
SinCos

## 轴套型尺寸

尺寸单位 mm [inch]

带单臂弹簧片的法兰 FS, 刚性  
法兰类型 A + K  
通孔轴套  
(显示电缆的图纸)

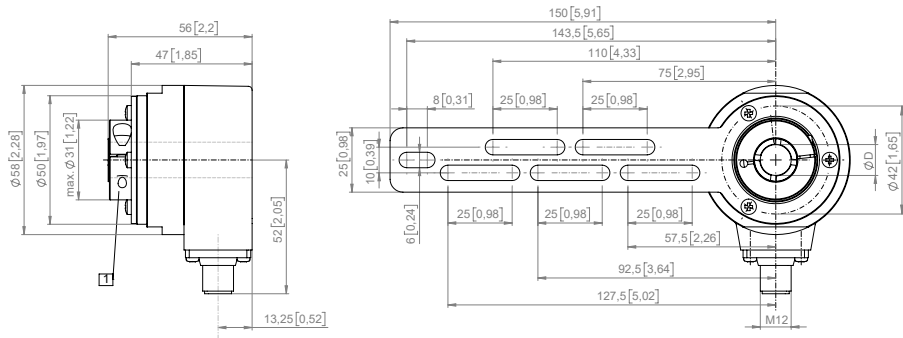
- 1 开口宽度 3, 夹紧环建议  
扭矩 2.5 Nm



D	Fit
10 [0.39]	H7
12 [0.47]	H7
14 [0.55]	H7

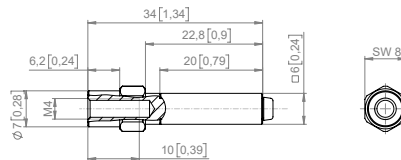
(显示 M12 接头的图纸)

- 1 开口宽度 3, 夹紧环建议  
扭矩 2.5 Nm



D	Fit
10 [0.39]	H7
12 [0.47]	H7
14 [0.55]	H7

带 M4 螺纹的矩形套筒的扭矩销 FS  
(包括在交货中)



# 增量型编码器

<b>标准</b> <b>正余弦输出, SIL3/PlE, 光学</b>	<b>Sendix 5814FS3 / 5834FS3 (轴型/轴套型)</b>	<b>SinCos</b>
---	--	---------------

## 轴套型尺寸

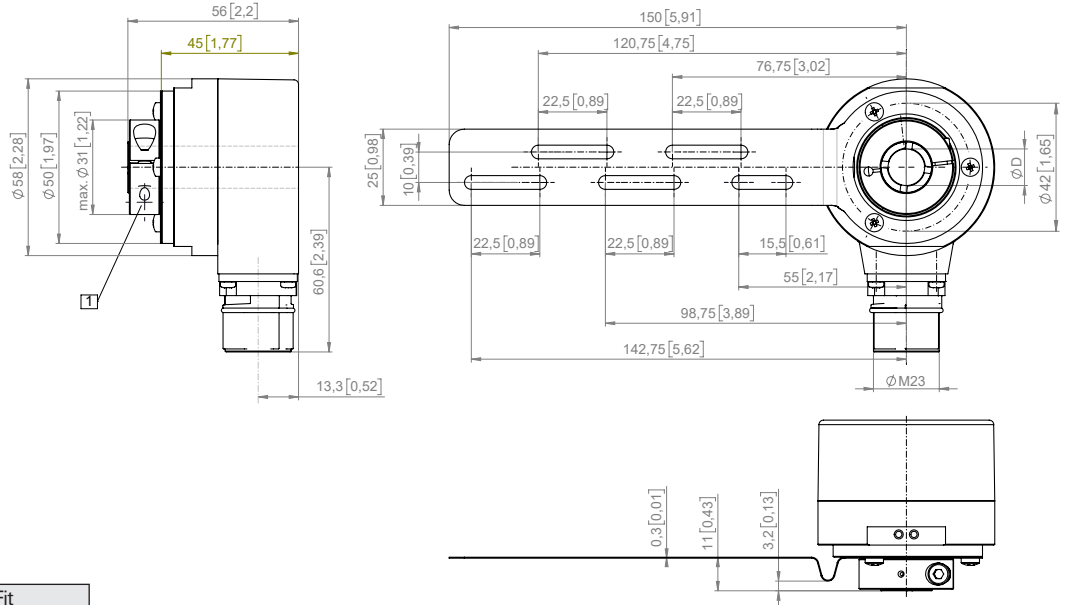
尺寸单位 mm [inch]

带单臂弹簧片的法兰 FS, 弹性  
法兰类型 9 + J

轴套型

(显示 M23 接头的图纸)

- 1 开口宽度 3, 夹紧环建议  
扭矩 2.5 Nm



D	Fit
10 [0.39]	H7
12 [0.47]	H7
14 [0.55]	H7

## 带双飞翼弹簧片的法兰 FS, Ø 63 [2.48]

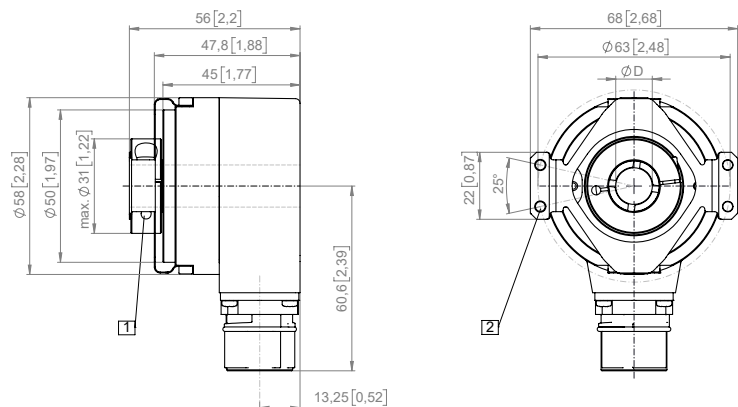
法兰类型 B + L

轴套型

(显示 M23 接头的图纸)

- 1 开口宽度 3, 夹紧环建议  
扭矩 2.5 Nm

- 2 适用 (4 个) M3 螺丝



D	Fit
10 [0.39]	H7
12 [0.47]	H7
14 [0.55]	H7

# 增量型编码器

标准  
正余弦输出, SIL3/PLe, 光学

Sendix 5814FS3 / 5834FS3 (轴型/轴套型)

SinCos

## 轴套型尺寸

尺寸单位 mm [inch]

带双飞翼弹簧片的法兰 FS,  $\varnothing 63$  [2.48]

法兰类型 B + L

锥形轴

(显示切向电缆出口的图纸)

- 1 适用 (4 个) M3 螺丝
- 2 状态指示灯
- 3 设置 (SET) 按钮
- 4 中心螺栓 M5 (开口宽度 4)  
的建议力矩为  $3,0 + 0,5$  Nm  
(锥形轴)

