

Codeurs incrémentaux

Standards Acier inoxydable, optiques	Sendix 5006 / 5026 (arbre sortant / creux)	Push-Pull / RS422
--	---	--------------------------



Les matières mises en oeuvre pour le Sendix incrémental 5006 / 5026 en acier inoxydable lui assurent une résistance optimale et une durée de vie quasiment illimitée.

Les joints de haute qualité, l'indice de protection IP66 / IP67 et la large plage de températures garantissent en outre son étanchéité et sa robustesse.



Safety-Lock™	Vitesse de rotation élevée	Plage de températures -40°... +85°C	Niveau de protection élevé	Charge élevée sur l'arbre	Résistant aux chocs / aux vibrations	Résistant aux champs magnétiques	Résistant aux courts-circuits	Protégé contre les inversions de la polarité	Capteur optique
--------------	----------------------------	--	----------------------------	---------------------------	--------------------------------------	----------------------------------	-------------------------------	--	-----------------

Longévité et étanchéité

- Indice de protection IP66/IP67.
- Boîtier résistant en acier inoxydable.
- Large plage de température de -40 °C ... +85 °C.
- Montage robuste Safety-Lock™ des roulements pour une résistance élevée aux vibrations et aux erreurs d'installation.

Souple d'utilisation

- Compatible avec tous les standards US et européens communs.
- Tension d'alimentation 5 ... 30 V DC, diverses interfaces, max. 5000 impulsions par tour.
- Dimensions compactes: diamètre extérieur 50 mm, profondeur max. 47 mm.

Ref. de commande Arbre sortant	8.5006 Type	. XXXX 4 .	XXXX
--	-----------------------	-------------------	-------------

- | | |
|--|--|
| <p>a <i>Bride</i></p> <p>7 = bride standard ø 58 mm [2.28"]
 A = bride synchro ø 58 mm [2.28"]
 C = bride carrée □ 63,5 mm [2.5"]</p> <p>b <i>Arbre (ø x L), avec méplat</i></p> <p>1 = ø 6 x 10 mm [0.24 x 0.39"]
 3 = ø 10 x 20 mm [0.39 x 0.79"]
 8 = ø 3/8" x 7/8"</p> | <p>c <i>Etage de sortie / Tension d'alimentation</i></p> <p>2 = Push-Pull (compatible 7272 avec sign. complémentés) / 5 ... 30 V DC
 5 = Push-Pull (avec sign. complémentés) / 10 ... 30 V DC
 4 = RS422 (avec sign. complémentés) / 5 V DC</p> <p>d <i>Type de raccordement</i></p> <p>4 = connecteur M12 radial, 8 broches</p> <p>e <i>Impulsions par tour</i></p> <p>1, 5, 10, 12, 36, 100, 200, 250, 256, 360, 400, 500, 512, 600, 800, 1000, 1024, 1200, 2000, 2048, 2500, 3600, 4096, 5000
 (ex. 100 impulsions => 0100)</p> |
|--|--|

En option sur demande

- autres nombres d'impulsions
- Ex 2/22
- résistant à l'eau de mer (acier inoxydable V4A)

Acier inoxydable V4A pour les types standards (livrable à partir de 1 pièce)

8.5006.73X4.XXXX-V4A



Ref. de commande Arbre creux	8.5026 Type	. XXXX 2 .	XXXX
--	-----------------------	-------------------	-------------

- | | |
|--|--|
| <p>a <i>Bride</i></p> <p>1 = avec élément élastique, long
 C = avec stator anti-rotation ø 63 mm [2.48"]</p> <p>b <i>Arbre creux traversant</i></p> <p>2 = ø 1/4"
 4 = ø 3/8"
 3 = ø 10 mm [0.39"]
 5 = ø 12 mm [0.47"]
 6 = ø 1/2"
 8 = ø 15 mm [0.59"]</p> | <p>c <i>Etage de sortie / Tension d'alimentation</i></p> <p>2 = Push-Pull (compatible 7272 avec sign. complémentés) / 5 ... 30 V DC
 5 = Push-Pull (avec sign. complémentés) / 10 ... 30 V DC
 4 = RS422 (avec sign. complémentés) / 5 V DC</p> <p>d <i>Type de raccordement</i></p> <p>2 = connecteur M12 radial, 8 broches</p> <p>e <i>Impulsions par tour</i></p> <p>1, 5, 10, 12, 36, 100, 200, 250, 256, 360, 400, 500, 512, 600, 800, 1000, 1024, 1200, 2000, 2048, 2500, 3600, 4096, 5000
 (ex. 100 impulsions => 0100)</p> |
|--|--|

En option sur demande

- autres nombres d'impulsions
- Ex 2/22
- résistant à l'eau de mer (acier inoxydable V4A)


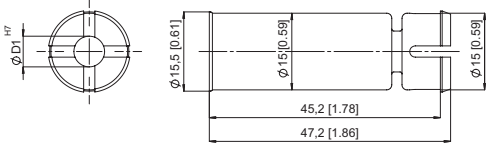
Acier inoxydable V4A pour les types standards (livrable à partir de 1 pièce)

8.5026.18X2.XXXX-V4A



Codeurs incrémentaux

Standards Acier inoxydable, optiques	Sendix 5006 / 5026 (arbre sortant / creux)	Push-Pull / RS422
--	---	--------------------------

Accessoires de montage pour codeurs à arbre creux		Cotes en mm [pouces]	Réf. de commande
Inserts isolants / Réducteurs pour codeurs à arbre creux 	Isolation thermique et électrique des codeurs (Plage de températures -40 °C ... +115 °C [-40 °F ... +239 °F]) Ces inserts isolants évitent le passage de courants par les paliers du codeur. Ces courants peuvent apparaître lors de l'utilisation de moteurs triphasés commandés par variateurs ou de moteurs vectoriels CA. Ils raccourcissent sensiblement la durée de vie des roulements des codeurs. Le codeur est en outre isolé thermiquement, car la matière plastique ne transmet pas la chaleur au codeur.	D1	Insert isolant
		6 mm [0.24"]	8.0010.4021.0000
		8 mm [0.32"]	8.0010.4020.0000
		10 mm [0.39"]	8.0010.4023.0000
		12 mm [0.47"]	8.0010.4025.0000
		1/4"	8.0010.4022.0000
		3/8"	8.0010.4024.0000
1/2"	8.0010.4026.0000		
			
Conseil : Ces réducteurs vous permettent de réaliser différents diamètres d'arbre creux à partir du codeur 8.5026.X8X2.XXXX.			

Câbles et connecteurs		Réf. de commande
Connecteur à confectionner	Connecteur femelle M12 avec écrou de racc., 8 broches, codage A, droit, acier inoxydable	8.0000.5136.0000.V4A

Vous trouverez d'autres accessoires Kübler sur le site : kuebler.com/accessoires
 Vous trouverez d'autres câbles et connecteurs Kübler à l'adresse suivante : kuebler.com/connectique

Caractéristiques techniques

Caractéristiques électriques			
Etage de sortie	RS422 (compatible TTL)	Push-Pull	Push-Pull (compatible 7272)
Tension d'alimentation	5 V DC (±5 %)	10 ... 30 V DC	5 ... 30 V DC
Consommation avec sign. complémentés (sans charge)	typ. 40 mA max. 90 mA	typ. 50 mA max. 100 mA	typ. 50 mA max. 100 mA
Charge admissible/canal	max. +/- 20 mA	max. +/- 20 mA	max. +/- 20 mA
Fréquence d'impulsions	max. 300 kHz	max. 300 kHz	max. 300 kHz
Niveau de signal	HIGH min. 2,5 V LOW max. 0,5 V	min +V - 1,0 V max. 0,5 V	min. +V - 2,0 V max. 0,5 V
Temps de montée t _r	max. 200 ns	max. 1 µs	max. 1 µs
Temps de descente t _f	max. 200 ns	max. 1 µs	max. 1 µs
Sorties protégées contre les courts-circuits ¹⁾	oui ²⁾	oui	oui
Protection contre les inversions de polarité de la tension d'alimentation	non	oui	non

Caractéristiques mécaniques	
Vitesse de rotation max. ³⁾	6000 min ⁻¹
Moment d'inertie de masse	env. 1,8 x 10 ⁻⁶ kgm ²
Couple de démarrage – à 20 °C [68 °F]	< 0,05 Nm
Poids	env. 0,4 kg [14.11 oz]
Charge admissible sur l'arbre	radiale 80 N axiale 40 N
Protection selon EN 60529	IP66 / IP67
Plage de température de travail	-40 °C ... +85 °C [-40 °F ... +185 °F]
Matériaux	boîtier, bride, arbre acier inoxydable, 1.4305 (V2A) connecteur acier inoxydable
Résist. aux chocs selon EN 60068-2-27	2500 m/s ² , 6 ms
Résist. aux vibrations selon EN 60068-2-6	100 m/s ² , 10...2000 Hz

Homologations	
Conformité UL selon	Fichier n° E224618
Conformité CE selon	Directive CEM 2014/30/EU Directive RoHS 2011/65/EU Directive ATEX 2014/34/EU (pour les variantes Ex 2/22)
Conformité UKCA selon	EMC Regulations S.I. 2016/1091 RoHS Regulations S.I. 2012/3032 UKEX Regulations S.I. 2016/1107 (p. les variantes Ex 2/22)

1) Pour une tension d'alimentation conforme à la fiche technique.
 2) Un seul canal en court-circuit à la fois:
 Pour +V = 5 V DC court-circuit autorisé avec un autre canal, 0 V ou +V.
 Pour +V = 5 ... 30 V DC court-circuit autorisé avec un autre canal ou 0 V.
 3) En marche continue, max. 3000 min⁻¹.

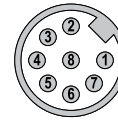
Codeurs incrémentaux

Standards Acier inoxydable, optiques	Sendix 5006 / 5026 (arbre sortant / creux)	Push-Pull / RS422
--	---	--------------------------

Raccordement

Etage de sortie	Type de raccordement	Connecteur M12, 8 broches									
2, 4, 5	5006: 4	Signal:	0 V	+V	A	\bar{A}	B	\bar{B}	0	$\bar{0}$	\pm
	5026: 2	Broche:	1	2	3	4	5	6	7	8	PH ¹⁾

Vue du connecteur côté broches



Connecteur M12, 8 broches

- +V: Tension d'alimentation codeur +V DC
- 0 V: Masse codeur GND (0 V)
- A, \bar{A} : Sortie incrémentale canal A
- B, \bar{B} : Sortie incrémentale canal B
- 0, $\bar{0}$: Signal de référence
- PH \pm : Boîtier du connecteur (blindage)

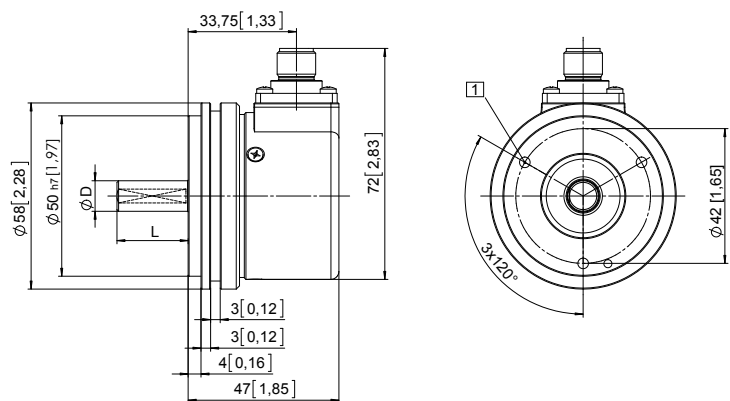
Dimensions - arbre sortant

Cotes en mm [pouces]

Bride synchro, ø 58 [2.28]

Type de bride A

- 1) 3 x M4, prof. 6 [0.24]

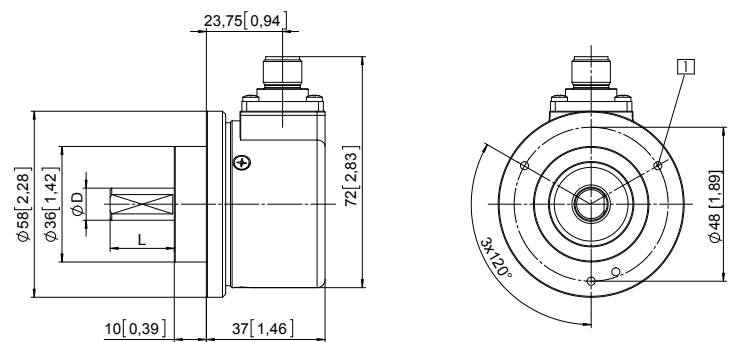


D	Ajustement	L
6 [0.24]	h7	10 [0.39]
10 [0.39]	f7	20 [0.79]
3/8"	h8	7/8"

Bride standard, ø 58 [2.28]

Type de bride 7

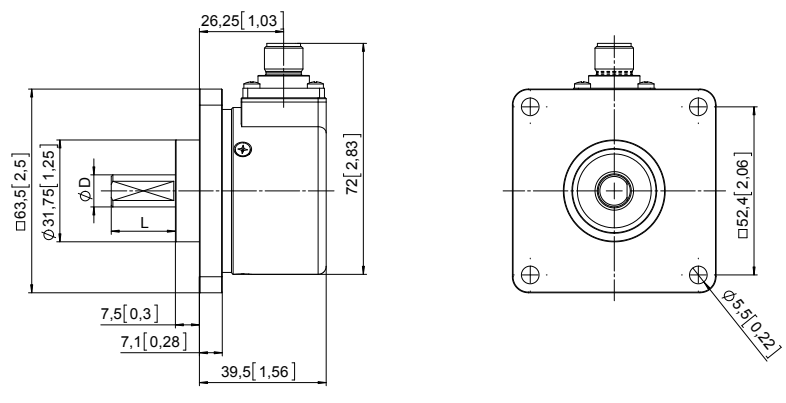
- 1) 3 x M3, prof. 5,5 [0.22]



D	Ajustement	L
6 [0.24]	h7	10 [0.39]
10 [0.39]	f7	20 [0.79]
3/8"	h8	7/8"

Bride carrée, □ 63,5 [2.5]

Type de bride C



D	Ajustement	L
6 [0.24]	h7	10 [0.39]
10 [0.39]	f7	20 [0.79]
3/8"	h8	7/8"

1) PH = Blindage solidaire du boîtier du connecteur.

Codeurs incrémentaux

Standards

Acier inoxydable, optiques

Sendix 5006 / 5026 (arbre sortant / creux)

Push-Pull / RS422

Dimensions - arbre creux

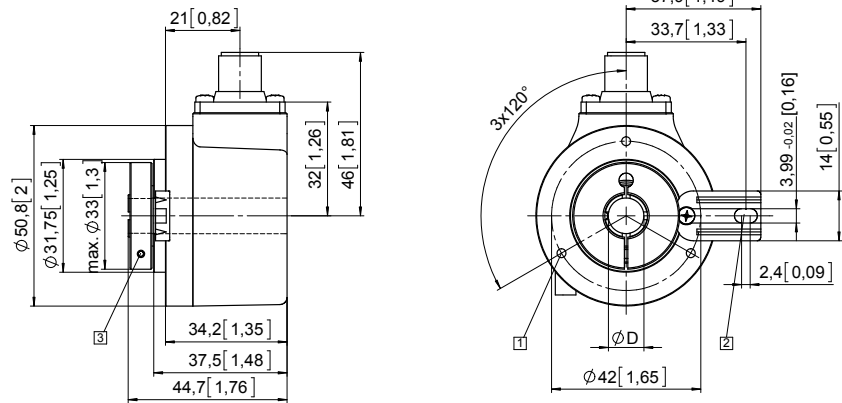
Cotes en mm [pouces]

Bride avec élément élastique long

Type de bride 1

- 1 3 x M3, prof. 6 [0.24]
- 2 Gorge de l'élément ressort, préconisation: pîge anti-rotation DIN 7, ø 4 [0.16]
- 3 Couple préconisé pour la bague de serrage 0,6 Nm

D	Ajustement
10 [0.39]	H7
12 [0.47]	H7
15 [0.99]	H7
1/4"	H7
3/8"	H7
1/2"	H7



Bride avec stator anti-rotation, ø 63 [2.48]

Type de bride C

- 1 Couple préconisé pour la bague de serrage 0,6 Nm

D	Ajustement
10 [0.39]	H7
12 [0.47]	H7
15 [0.99]	H7
1/4"	H7
3/8"	H7
1/2"	H7

