

Codeurs incrémentaux

Standards Optiques	Sendix 5000 / 5020 (arbre sortant / creux)	Push-Pull / RS422 / Collecteur ouvert
---------------------------	---	--



Grâce à la structure **Safety Lock™** extrêmement robuste de leurs roulements, les codeurs **Sendix 5000** et **5020** bénéficient d'une résistance particulière aux vibrations et aux erreurs d'installation.

Le boîtier solide moulé sous pression, l'indice de protection élevé allant jusqu'à **IP67**, ainsi que la large plage de température de **-40 °C à +85 °C** font de ces codeurs les appareils idéaux pour toutes les applications.

Safety-Lock™	Vitesse de rotation élevée	Plage de températures -40... +85°C	Niveau de protection élevé IP	Charge élevée sur l'arbre	Résistant aux chocs / aux vibrations	Résistant aux champs magnétiques	Résistant aux courts-circuits	Protégé contre les inversions de la polarité	Capteur optique

Robustes

- Résistance renforcée contre les chocs, les vibrations et les erreurs d'installation, évitent les arrêts de la machine et les réparations, montage robuste des roulements grâce à la conception "Safety-Lock™-Design".
- Restent étanches même dans des conditions quotidiennes rudes, offrent une sécurité maximale contre les pannes sur le terrain et conviennent à une utilisation en extérieur grâce à leur boîtier robuste moulé sous pression et à leur indice de protection jusqu'à IP67.
- Bague de serrage imperdable sur les codeurs à arbre creux.
- Large plage de température de -40 °C ... +85 °C.

Polyvalents

- Des variantes de raccordement pour toutes les applications: raccordement par câble avec différentes longueurs standard et connecteur M12 (5 ou 8 broches), M23 (12 broches), MIL (7 ou 10 broches) et Sub-D.
Supplémentaire : Variantes avec câble équipé d'un connecteur – pour un raccordement électrique sans erreur à votre commande.
- Montage fiable dans les conditions d'installation les plus variées : une gamme complète et éprouvée de possibilités de fixation.
- Compatibles avec tous les standards américains et européens usuels.
- Grand choix en nombres d'impulsions standards jusqu'à 5000 impulsions par tour.

La technique en détail

Structure Safety-Lock™ des roulements



Variante avec câble équipé d'un connecteur



Bague de serrage imperdable

Bague de serrage protégée + arbre fendu



Départ de câble tangent



Standards Optiques

Sendix 5000 / 5020 (arbre sortant / creux)

Push-Pull / RS422 / Collecteur ouvert

Ref. de commande Arbre sortant

8.5000 . XXXXX . XXXX
Type a b c d e

a Bride

5 = bride synchro, IP66/IP67	∅ 50,8 mm [2"]
6 = bride synchro, IP65	∅ 50,8 mm [2"]
7 = bride standard, IP66/IP67	∅ 58 mm [2.28"]
8 = bride standard, IP65	∅ 58 mm [2.28"]
A = bride synchro, IP66/IP67	∅ 58 mm [2.28"]
B = bride synchro, IP65	∅ 58 mm [2.28"] ¹
C = bride carrée, IP66/IP67	□ 63,5 mm [2.5"]
D = bride carrée, IP65	□ 63,5 mm [2.5"]
G = bride euro, IP66/IP67	∅ 115 mm [4.53"] ²

1 = bride servo, IP66/IP67	∅ 50,8 mm [2"] ³
2 = bride servo, IP65	∅ 50,8 mm [2"] ³
3 = bride carrée, IP66/IP67	□ 52,3 mm [2.06"] ³
4 = bride carrée, IP65	□ 52,3 mm [2.06"] ³
E = bride servo, IP66/IP67	∅ 63,5 mm [2.5"] ³
F = bride servo, IP65	∅ 63,5 mm [2.5"] ³

b Arbre (∅ x L), avec méplat

1 = ∅ 6 x 10 mm [0.24 x 0.39"]
2 = ∅ 1/4 x 5/8" (6,35 x 15,875 mm)
6 = ∅ 8 x 15 mm [0.32 x 0.59"]
3 = ∅ 10 x 20 mm [0.39 x 0.79"]
4 = ∅ 3/8 x 5/8" (9,5 x 15,875 mm)
B = ∅ 11 x 33 mm [0.43 x 1.30"], avec rainure de clavette ⁴
5 = ∅ 12 x 20 mm [0.47 x 0.79"]

7 = ∅ 1/4 x 7/8" ³
8 = ∅ 3/8 x 7/8" ³

c Etage de sortie (avec sign. complétés) / Tension d'alimentation

4 = RS422 / 5 V DC
1 = RS422 / 5 ... 30 V DC
2 = Push-Pull (compatible 7272) / 5 ... 30 V DC
5 = Push-Pull / 10 ... 30 V DC

3 = Open collector / 5 ... 30 V DC ⁵
8 = Push-Pull (compatible 7272), sans condensateur / 5 ... 30 V DC ¹⁾³⁾⁶⁾

d Type de raccordement – câble

1 = câble axial, 1 m [3.28'] PVC
A = câble axial, longueur spéciale PVC *)
2 = câble radial, 1 m [3.28'] PVC
B = câble radial, longueur spéciale PVC *)

Type de raccordement – connecteur

P = connecteur M12 axial, 5 broches ⁵⁾
R = connecteur M12 radial, 5 broches ⁵⁾
3 = connecteur M12 axial, 8 broches
4 = connecteur M12 radial, 8 broches
7 = connecteur M23 axial, 12 broches
8 = connecteur M23 radial, 12 broches
Y = connecteur MIL radial, 10 broches
W = connecteur MIL radial, 7 broches ⁵⁾
9 = connecteur MIL radial, 6 broches ⁵⁾⁵⁾

Type de raccordement – connecteur avec câble

L = câble radial avec connecteur M12, 8 broches, longueur spéciale PVC *)
M = câble radial avec connecteur M23, 12 broches, longueur spéciale PVC *)
N = câble radial avec connecteur Sub-D, 9 broches, longueur spéciale PVC *)

*) Longueurs spéciales disponibles (types de raccordement A, B, L, M, N):
0,3, 0,5, 1, 2, 3, 4, 5, 6, 8, 10, 12, 15, 20 m [0.98, 1.64, 3.28, 6.56, 9.84,
13.12, 16.40, 19.69, 26.25, 32.80, 39.37, 49.21, 65.62']

Extension de la réf. de commande .XXXX = longueur en dm
ex.: 8.5000.814A.1024.0030 (pour longueur de câble 3 m)

e Impulsions par tour

1, 2, 4, 5, 10, 12, 14, 20, 25, 28, 30, 32, 36, 50, 60, 64, 80, 100, 120, 125, 150, 180, 200, 240, 250, 256, 300, 342, 360, 375, 400, 500, 512, 600, 625, 720, 800, 900, 1000, 1024, 1200, 1250, 1500, 1800, 2000, 2048, 2500, 3000, 3600, 4000, 4096, 5000 (ex. 100 impulsions => 0100)
--

En option sur demande

- autres nombres d'impulsions
- Ex 2/22 (ne s'applique pas aux types de raccordements L, M, N)⁷⁾
- protection de surface testée au brouillard salin

Testé au brouillard salin pour les types standards
(livrable à partir de 1 pièce)



8.5000.73X4.XXXX-C

2) Uniquement avec l'arbre B.

3) Version US.

4) Uniquement avec la bride G.

5) Sans sign. complétés.

6) Attention : pas de types CE !

7) Pour les types de raccordement par câble, matière des câbles PUR.

Standards Optiques	Sendix 5000 / 5020 (arbre sortant / creux)	Push-Pull / RS422 / Collecteur ouvert
---------------------------	---	--

Ref. de commande	8.5020	. XXXXX .	XXXX					
Arbre creux	Type	<table border="1" style="font-size: small;"> <tr> <td style="text-align: center;">a</td> <td style="text-align: center;">b</td> <td style="text-align: center;">c</td> <td style="text-align: center;">d</td> <td style="text-align: center;">e</td> </tr> </table>	a	b	c	d	e	e
a	b	c	d	e				

a *Bride*

1 = avec élément ressort, long, IP66/IP67
 2 = avec élément ressort, long, IP65
 3 = avec bras de fixation, long, IP66/IP67
 4 = avec bras de fixation, long, IP65
 7 = avec stator anti-rotation, IP66/IP67 \varnothing 65 mm [2.56"]
 8 = avec stator anti-rotation, IP65 \varnothing 65 mm [2.56"]
 C = avec stator anti-rotation, IP66/IP67 \varnothing 63 mm [2.48"]
 D = avec stator anti-rotation, IP65 \varnothing 63 mm [2.48"]

5 = avec stator anti-rotation, IP66/IP67 \varnothing 57,2 mm [2.25"]¹⁾
 6 = avec stator anti-rotation, IP65 \varnothing 57,2 mm [2.25"]¹⁾

b *Arbre creux traversant*

1 = \varnothing 6 mm [0.24"]
 2 = \varnothing 1/4"
 9 = \varnothing 8 mm [0.32"]
 4 = \varnothing 3/8"
 3 = \varnothing 10 mm [0.39"]
 5 = \varnothing 12 mm [0.47"]
 6 = \varnothing 1/2"
 A = \varnothing 14 mm [0.55"]
 8 = \varnothing 15 mm [0.59"]
 7 = \varnothing 5/8"

c *Etage de sortie (avec sign. complémentés) / Tension d'alimentation*

4 = RS422 / 5 V DC
 1 = RS422 / 5 ... 30 V DC
 2 = Push-Pull (compatible 7272 avec) / 5 ... 30 V DC
 5 = Push-Pull / 10 ... 30 V DC

3 = Open collector / 5 ... 30 V DC¹⁾
 8 = Push-Pull (compatible 7272), sans condensateur / 5 ... 30 V DC¹⁾²⁾

d *Type de raccordement – câble*

1 = câble radial, 1 m [3.28'] PVC
 A = câble radial, longueur spéciale PVC *)
 E = câble tangent, 1 m [3.28'] PVC
 F = câble tangent, longueur spéciale PVC *)

Type de raccordement – connecteur

R = connecteur M12 radial, 5 broches³⁾
 2 = connecteur M12 radial, 8 broches
 4 = connecteur M23 radial, 12 broches
 6 = connecteur MIL radial, 7 broches
 7 = connecteur MIL radial, 10 broches

Type de raccordement – connecteur avec câble

H = câble tangent, 0,3 m [0.98'] PVC, avec connecteur M12, 8 broches pour fixation centrale
 L = câble tangent avec connecteur M12, 8 broches, longueur spéciale PVC *)
 M = câble tangent avec connecteur M23, 12 broches, longueur spéciale PVC *)
 N = câble tangent avec connecteur Sub-D, 9 broches, longueur spéciale PVC *)

*) Longueurs spéciales disponibles (types de raccordement A, F, L, M, N):
 0,3, 0,5, 1, 2, 3, 4, 5, 6, 8, 10, 12, 15, 20 m [0.98, 1.64, 3.28, 6.56, 9.84, 13.12, 16.40, 19.69, 26.25, 32.80, 39.37, 49.21, 65.62']
 Extension de la réf. de commande .XXXX = longueur en dm
 ex.: 8.5020.234A.1024.0030 (pour longueur de câble 3 m)

e *Impulsions par tour*

1, 2, 4, 5, 10, 12, 14, 20, 25, 28, 30, 32, 36, 50, 60, 64, 80, 100, 120, 125, 150, 180, 200, 240, 250, 256, 300, 342, 360, 375, 400, 500, 512, 600, 625, 720, 800, 900, 1000, 1024, 1200, 1250, 1500, 1800, 2000, 2048, 2500, 3000, 3600, 4000, 4096, 5000
 (ex. 100 impulsions => 0100)

En option sur demande

- autres nombres d'impulsions
- Ex 2/22 (ne s'applique pas aux types de raccordements E, F, H, L, M, N)⁴⁾
- protection de surface testée au brouillard salin

Testé au brouillard salin pour les types standards (livrable à partir de 1 pièce)

8.5020.18X2.XXXX-C
 8.5020.1AX2.XXXX-C

1) Version US.
 2) Attention : pas de types CE !
 3) Sans sign. complémentés.
 4) Pour les types de raccordement par câble, matière des câbles PUR.

Codeurs incrémentaux

Standards Optiques	Sendix 5000 / 5020 (arbre sortant / creux)	Push-Pull / RS422 / Collecteur ouvert	
Accessoires de montage pour codeurs à arbre sortant		Réf. de commande	
Accouplement	Accouplement à soufflet ø 19 mm [0.75"] pour arbre 6 mm [0.24"]	8.0000.1102.0606	
	Accouplement à soufflet ø 19 mm [0.75"] pour arbre 10 mm [0.39"]	8.0000.1102.1010	
Accessoires de montage pour codeurs à arbre creux Cotes en mm [pouces]		Réf. de commande	
Pige anti-rotation, ø 4 mm	avec filetage de montage	8.0010.4700.0000	
pour bride avec élément anti-rotation (type de bride 1 + 2)			
Inserts isolants / Réducteurs pour codeurs à arbre creux Réf. de commande 8.5020.X8XX.XXXX	Isolation thermique et électrique des codeurs (Plage de températures -40 °C ... +115 °C [-40 °F ... +239 °F]) Ces inserts isolants évitent le passage de courants par les paliers du codeur. Ces courants peuvent apparaître lors de l'utilisation de moteurs triphasés commandés par variateurs ou de moteurs vectoriels CA. Ils raccourcissent sensiblement la durée de vie des roulements des codeurs. Le codeur est en outre isolé thermiquement, car la matière plastique ne transmet pas la chaleur au codeur.	D1	Insert isolant
		6 mm	8.0010.4021.0000
		8 mm	8.0010.4020.0000
		10 mm	8.0010.4023.0000
		12 mm	8.0010.4025.0000
		1/4"	8.0010.4022.0000
		3/8"	8.0010.4024.0000
1/2"	8.0010.4026.0000		
Câbles et connecteurs		Réf. de commande	
Câbles préconfectionnés	Connecteur femelle M12 avec écrou de raccordement, 8 broches, A-codiert, droit extrémité libre câble PVC 2 m [6.56']	05.00.6041.8211.002M	
	Connecteur femelle M23 avec écrou de raccordement, 12 broches, cw extrémité libre câble PVC 2 m [6.56']	8.0000.6901.0002	
Connecteurs	Connecteur femelle M23 avec écrou de raccordement, 8 broches, A-codiert, droit (métal)	05.CMB 8181-0	
	Connecteur femelle M23 avec écrou de raccordement, 12 broches, cw	8.0000.5012.0000	
	Connecteur femelle MIL avec écrou de raccordement, 10 broches	8.0000.5062.0000	

Vous trouverez d'autres accessoires Kübler sur le site : kuebler.com/accessoires
 Vous trouverez d'autres câbles et connecteurs Kübler à l'adresse suivante : kuebler.com/connectique

Codeurs incrémentaux

Standards Optiques	Sendix 5000 / 5020 (arbre sortant / creux)	Push-Pull / RS422 / Collecteur ouvert
---------------------------	---	--

Caractéristiques techniques

Caractéristiques mécaniques		
Vitesse de rotation max.	IP65	12000 min ⁻¹ 6000 min ⁻¹ (en continu)
	IP66 / IP67	6000 min ⁻¹ 3000 min ⁻¹ (en continu)
Moment d'inertie de masse		
	arbre sortant	env. 1,8 x 10 ⁻⁶ kgm ²
	arbre creux	env. 6 x 10 ⁻⁶ kgm ²
Couple de démarrage à 20 °C [68 °F]	IP65	< 0,01 Nm
	IP66 / IP67	< 0,05 Nm
Charge admissible sur l'arbre	radiale	100 N
	axiale	50 N
Poids		env. 0,4 kg [14.11 oz]
Protection selon EN 60529		
	sans joint d'arbre	IP65
	avec joint d'arbre	IP66/IP67
Plage de températures de travail		-40 °C ¹⁾ ... +85 °C [-40 °F ¹⁾ ... +185 °F]
Matières	arbre sortant	acier inoxydable
Résist. aux chocs selon EN 60068-2-27		3000 m/s ² , 6 ms ²⁾
Résist. aux vibrations selon EN 60068-2-6		300 m/s ² , 10 ... 2000 Hz ³⁾

Homologations		
Conformité UL selon		Fichier n° E224618
Conformité CE selon	Directive CEM	2014/30/EU
	Directive RoHS	2011/65/EU
	Directive ATEX	2014/34/EU (pour les variantes Ex 2/22)

Caractéristiques électriques						
Etage de sortie	RS422 (compatible TTL)	RS422 (compatible TTL)	Push-Pull	Push-Pull (HTL/TTL universel, compatible 7272)	Push-Pull (compatible 7272, sans condensateur)	Open collector (7273)
Ref. de commande	1	4	5, 7	2	8	3
Tension d'alimentation	5 ... 30 V DC	5 V DC (±5 %)	10 ... 30 V DC	5 ... 30 V DC	5 ... 30 V DC	5 ... 30 V DC
Consommation (sans charge)	typ. 40 mA max. 90 mA	typ. 40 mA max. 90 mA	typ. 50 mA max. 100 mA	typ. 50 mA max. 100 mA	typ. 50 mA max. 100 mA	100 mA
Charge admissible / canal	max. +/- 20 mA	max. +/- 20 mA	max. +/- 20 mA	max. +/- 20 mA	max. +/- 20 mA	20 mA sink à 30 V DC
Fréquence d'impulsions	max. 300 kHz	max. 300 kHz	max. 300 kHz	max. 300 kHz ⁴⁾	max. 300 kHz	max. 300 kHz
Niveau de signal	HIGH	min. 2,5 V	min +V - 1,0 V	min. +V - 2,0 V	min. +V - 2,0 V	min. +V - 2,0 V
	LOW	max. 0,5 V	max. 0,5 V	max. 0,5 V	max. 0,5 V	max. 0,5 V
Temps de montée t _r	max. 200 ns	max. 200 ns	max. 1 µs	max. 1 µs	max. 1 µs	
Temps de descente t _f	max. 200 ns	max. 200 ns	max. 1 µs	max. 1 µs	max. 1 µs	
Sorties protégées contre les courts-circuits ⁵⁾	oui ⁶⁾	oui ⁶⁾	oui	oui	oui ⁶⁾	oui
Protection contre les inversions de polarité de la tension d'alimentation	oui	non	oui	non	non	non

1) Avec connecteur: -40 °C [-40 °F], pose du câble fixe: -30 °C [-22 °F], pose du câble mobile: -20 °C [-4 °F].

2) Pour connecteurs MIL: 2500 m/s²

3) Pour connecteurs MIL: 100 m/s²

4) Longueur de câble max. 30 m [98.43'].

5) Pour une tension d'alimentation conforme à la fiche technique.

6) Un seul canal en court-circuit à la fois :

Pour +V = 5 V DC court-circuit autorisé avec un autre canal, 0 V ou +V.

Pour +V = 5 ... 30 V DC court-circuit autorisé avec un autre canal ou 0 V.

Codeurs incrémentaux

Standards Optiques	Sendix 5000 / 5020 (arbre sortant / creux)	Push-Pull / RS422 / Collecteur ouvert
---------------------------	---	--

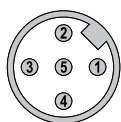
Raccordement

Etage de sortie	Type de raccordement	Câble (Isoler individuellement les brins inutilisés avant la mise en service du codeur)												
1, 2, 3, 4, 5, 8	5000: 1, 2, A, B	Signal:	0 V	+V	0 Vsens	+Vsens	A	\bar{A}	B	\bar{B}	0	$\bar{0}$	\perp	
	5020: 1, A, E, F	Couleur du brin:	WH	BN	GY PK	RD BU	GN	YE	GY	PK	BU	RD	blindage	
Etage de sortie	Type de raccordement	Connecteur M12, 5 broches												
1, 2, 3, 4, 5, 8	5000: P, R	Signal:	0 V	+V	A	B	0	\perp						
	5020: R	Broche :	1	2	3	4	5	PH ¹⁾						
Etage de sortie	Type de raccordement	Connecteur M12, 8 broches												
1, 2, 3, 4, 5, 8	5000: 3, 4, L	Signal:	0 V	+V	A	\bar{A}	B	\bar{B}	0	$\bar{0}$	\perp			
	5020: 2, H ²⁾ , L	Broche :	1	2	3	4	5	6	7	8	PH ¹⁾			
Etage de sortie	Type de raccordement	Connecteur M23, 12 broches												
1, 2, 3, 4, 5, 8	5000: 7, 8, M	Signal:	0 V	+V	0 Vsens	+Vsens	A	\bar{A}	B	\bar{B}	0	$\bar{0}$	\perp	
	5020: 4, M	Broche :	10	12	11	2	5	6	8	1	3	4	PH ¹⁾	
Etage de sortie	Type de raccordement	Connecteur MIL, 10 broches												
1, 2, 3, 4, 5, 8	5000: Y	Signal:	0 V	+V	+Vsens	A	\bar{A}	B	\bar{B}	0	$\bar{0}$	\perp		
	5020: 7	Broche :	F	D	E	A	G	B	H	C	I	J		
Etage de sortie	Type de raccordement	Connecteur MIL, 7 broches												
1, 3, 4, 5, 8	5000: W	Signal:	0 V	+V	+Vsens	A	B	0	\perp					
	5020: 6	Broche :	F	D	E	A	B	C	G					
Etage de sortie	Type de raccordement	Connecteur MIL, 6 broches												
1, 3, 4, 5, 8	5000: 9	Signal:	0 V	+V	A	B	0	\perp						
		Broche :	A	B	E	D	C							
Etage de sortie	Type de raccordement	Connecteur Sub-D, 9 broches												
1, 2, 3, 4, 5, 8	5000: N	Signal:	0 V	+V	A	\bar{A}	B	\bar{B}	0	$\bar{0}$	\perp			
	5020: N	Broche :	9	5	1	6	2	7	3	8	PH ¹⁾			

+V: Tension d'alimentation codeur +V DC
 0 V: Masse codeur GND (0 V)
 0 Vsens / +Vsens: Les lignes sensor (capteur) du codeur permettent de mesurer la tension appliquée au codeur et de l'augmenter en cas de besoin.

A, \bar{A} : Sortie incrémentale canal A
 B, \bar{B} : Sortie incrémentale canal B
 0, $\bar{0}$: Signal de référence
 PH \perp : Boîtier du connecteur (blindage)

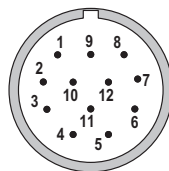
Vues des connecteurs côté broches



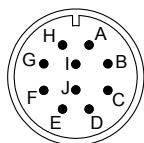
Connecteur M12, 5 broches



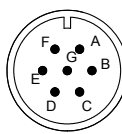
Connecteur M12, 8 broches



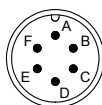
Connecteur M23, 12 broches



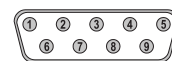
Connecteur MIL, 10 broches



Connecteur MIL, 7 broches



Connecteur MIL, 6 broches



Connecteur Sub-D, 9 broches

1) PH = Blindage solidaire du boîtier du connecteur
 2) Pour le type de raccordement H, le blindage n'est pas solidaire du boîtier.

Codeurs incrémentaux

Standards Optiques	Sendix 5000 / 5020 (arbre sortant / creux)	Push-Pull / RS422 / Collecteur ouvert
---------------------------	---	--

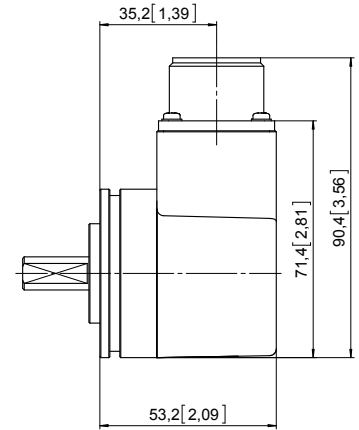
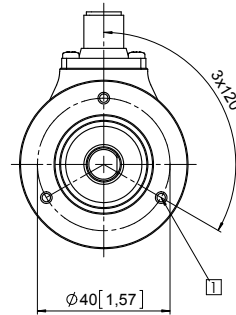
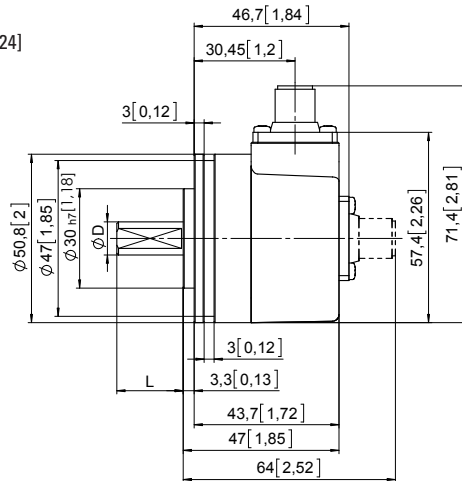
Dimensions - arbre sortant

Cotes en mm [pouces]

Bride synchro, ø 50,8 [2]

Type de bride 5 et 6

1 3 x M3, prof. 6 [0.24]



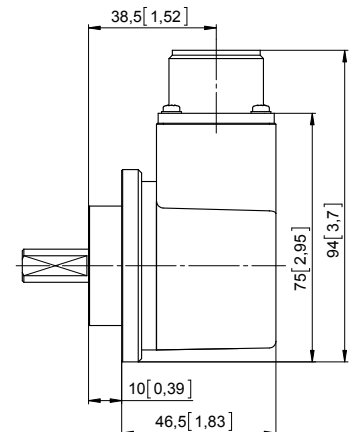
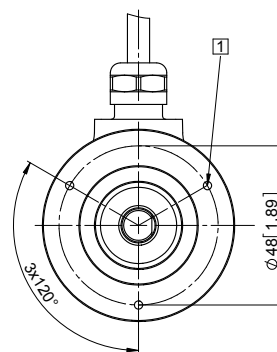
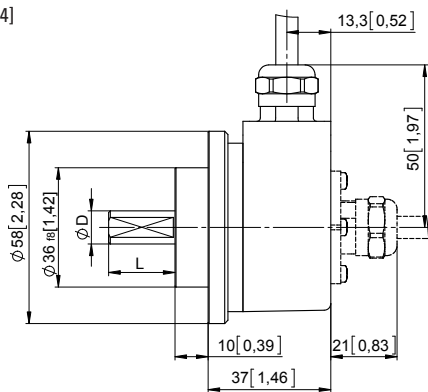
Exécution avec connecteur MIL

D	Ajustement	L
6 [0.24]	h7	10 [0.39]
8 [0.32]	h7	15 [0.59]
10 [0.39]	h7	20 [0.79]
12 [0.47]	h7	20 [0.79]
1/4"	h7	5/8"
3/8"	h7	5/8"
1/4"	h8	7/8"
3/8"	h8	7/8"

Bride standard, ø 58 [2.28]

Type de bride 7 et 8

1 3 x M3, prof. 6 [0.24]



Exécution avec connecteur MIL

D	Ajustement	L
6 [0.24]	h7	10 [0.39]
8 [0.32]	h7	15 [0.59]
10 [0.39]	h7	20 [0.79]
12 [0.47]	h7	20 [0.79]
1/4"	h7	5/8"
3/8"	h7	5/8"
1/4"	h8	7/8"
3/8"	h8	7/8"

Codeurs incrémentaux

Standards Optiques

Sendix 5000 / 5020 (arbre sortant / creux)

Push-Pull / RS422 / Collecteur ouvert

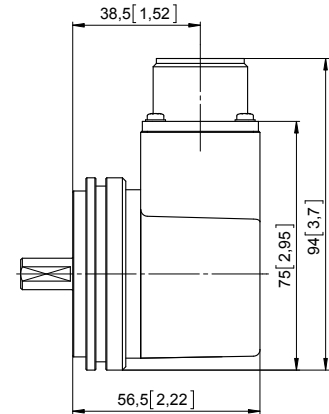
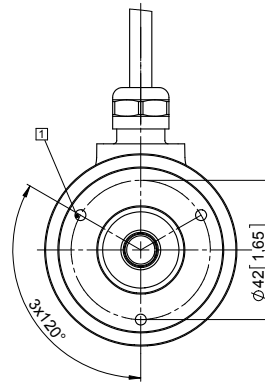
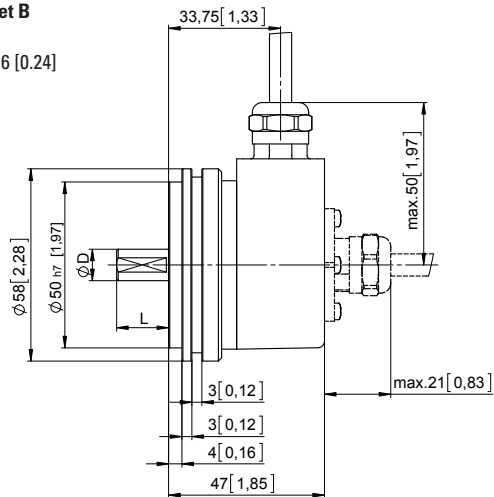
Dimensions - arbre sortant

Cotes en mm [pouces]

Bride synchro, \varnothing 58 [2.28]

Type de bride A et B

1 3 x M4, prof. 6 [0.24]

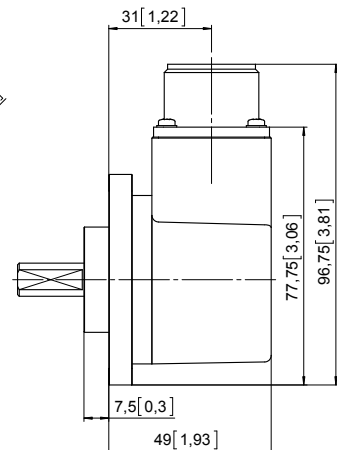
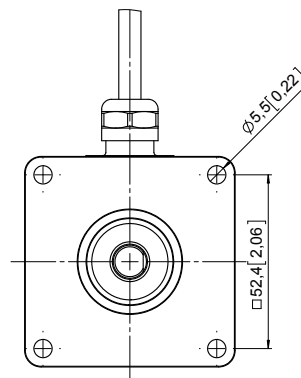
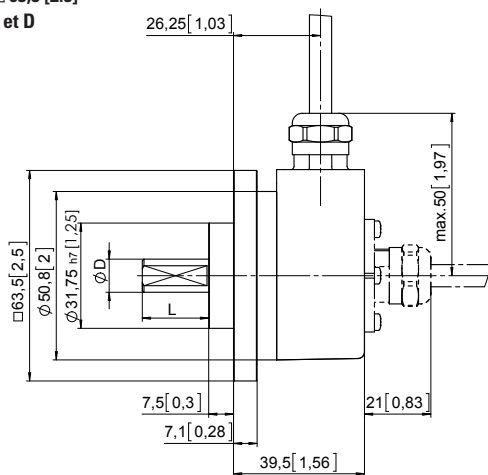


Exécution avec connecteur MIL

D	Ajustement	L
6 [0.24]	h7	10 [0.39]
8 [0.32]	h7	15 [0.59]
10 [0.39]	h7	20 [0.79]
12 [0.47]	h7	20 [0.79]
1/4"	h7	5/8"
3/8"	h7	5/8"
1/4"	h8	7/8"
3/8"	h8	7/8"

Bride carrée, \square 63,5 [2.5]

Type de bride C et D



Exécution avec connecteur MIL

D	Ajustement	L
6 [0.24]	h7	10 [0.39]
8 [0.32]	h7	15 [0.59]
10 [0.39]	h7	20 [0.79]
12 [0.47]	h7	20 [0.79]
1/4"	h7	5/8"
3/8"	h7	5/8"
1/4"	h8	7/8"
3/8"	h8	7/8"

Codeurs incrémentaux

Standards Optiques	Sendix 5000 / 5020 (arbre sortant / creux)	Push-Pull / RS422 / Collecteur ouvert
---------------------------	---	--

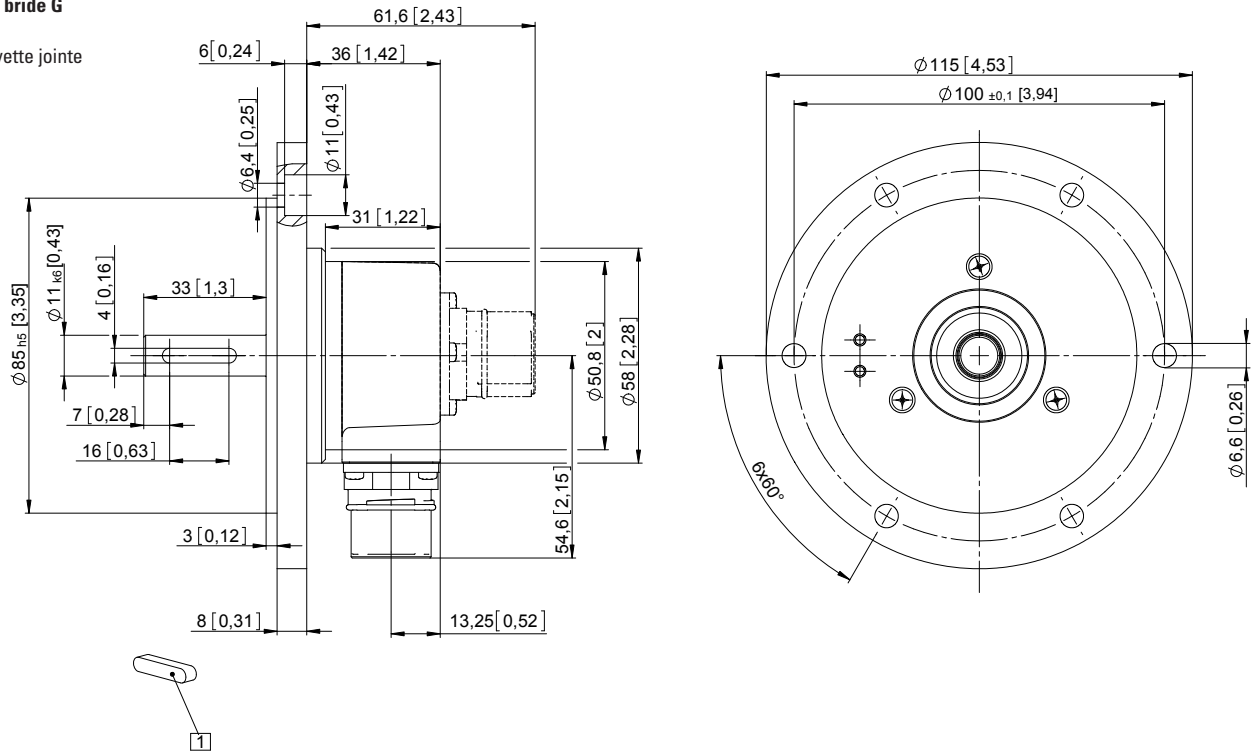
Dimensions - arbre sortant

Cotes en mm [pouces]

Bride euro, ø 115 [4.53]

Type de bride G

1 Clavette jointe

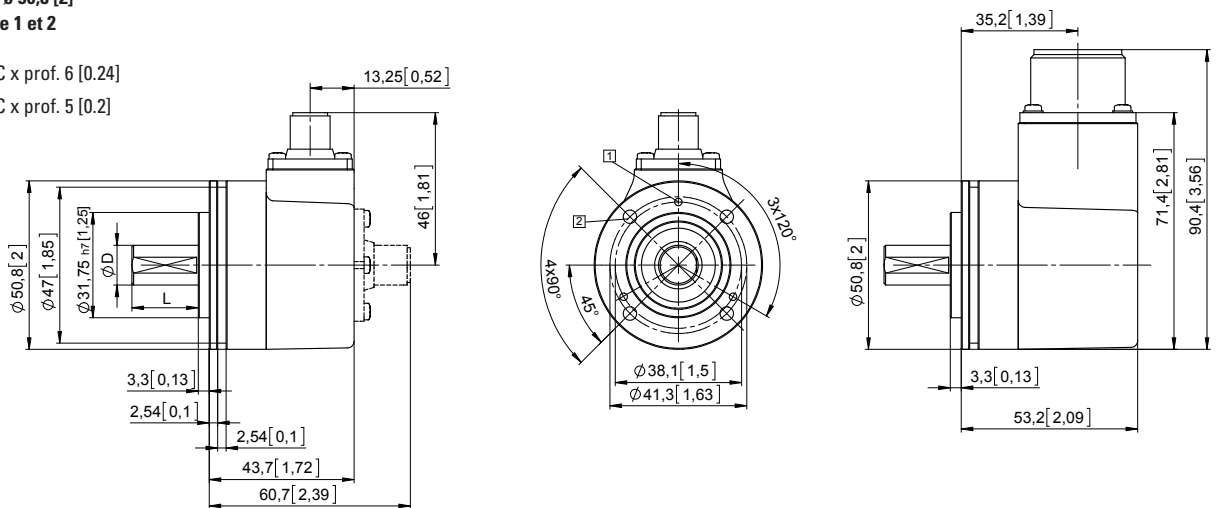


Bride servo, ø 50,8 [2]

Type de bride 1 et 2

1 4-40 UNC x prof. 6 [0.24]

2 6-32 UNC x prof. 5 [0.2]



Exécution avec connecteur MIL

D	Ajustement	L
6 [0.24]	h7	10 [0.39]
8 [0.32]	h7	15 [0.59]
10 [0.39]	h7	20 [0.79]
12 [0.47]	h7	20 [0.79]
1/4"	h7	5/8"
3/8"	h7	5/8"
1/4"	h8	7/8"
3/8"	h8	7/8"

Codeurs incrémentaux

Standards Optiques

Sendix 5000 / 5020 (arbre sortant / creux)

Push-Pull / RS422 / Collecteur ouvert

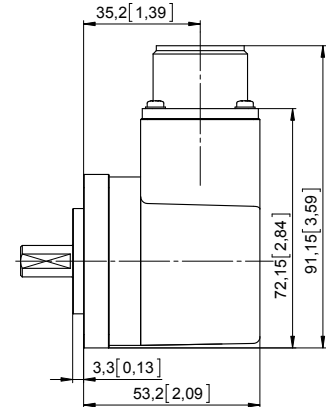
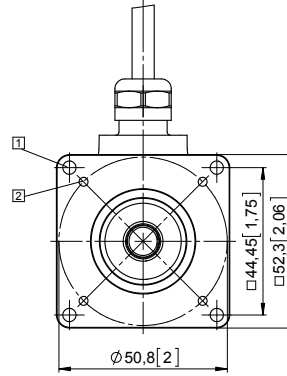
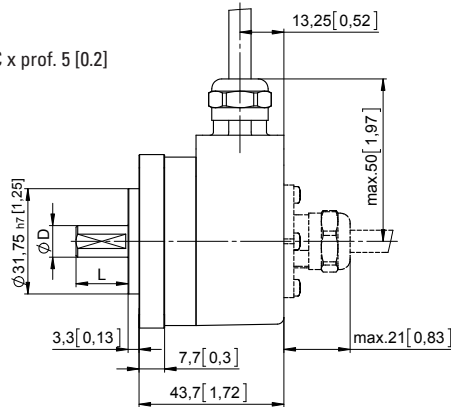
Dimensions - arbre sortant

Cotes en mm [pouces]

Bride carrée, □ 52,3 [2.06]

Type de bride 3 et 4

- 1 ∅ 4 [0.16]
- 2 6-32 UNC x prof. 5 [0.2]



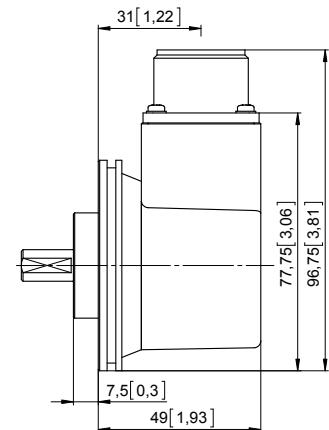
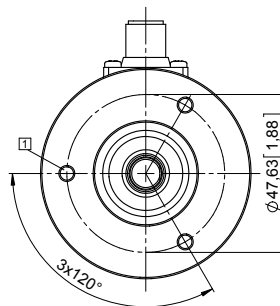
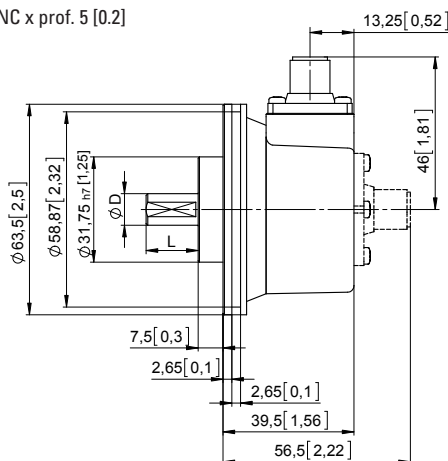
Exécution avec connecteur MIL

D	Ajustement	L
6 [0.24]	h7	10 [0.39]
8 [0.32]	h7	15 [0.59]
10 [0.39]	h7	20 [0.79]
12 [0.47]	h7	20 [0.79]
1/4"	h7	5/8"
3/8"	h7	5/8"
1/4"	h8	7/8"
3/8"	h8	7/8"

Bride servo, ∅ 63,5 [2.5]

Type de bride E et F

- 1 6-32 UNC x prof. 5 [0.2]



Exécution avec connecteur MIL

D	Ajustement	L
6 [0.24]	h7	10 [0.39]
8 [0.32]	h7	15 [0.59]
10 [0.39]	h7	20 [0.79]
12 [0.47]	h7	20 [0.79]
1/4"	h7	5/8"
3/8"	h7	5/8"
1/4"	h8	7/8"
3/8"	h8	7/8"

Codeurs incrémentaux

Standards Optiques	Sendix 5000 / 5020 (arbre sortant / creux)	Push-Pull / RS422 / Collecteur ouvert
---------------------------	---	--

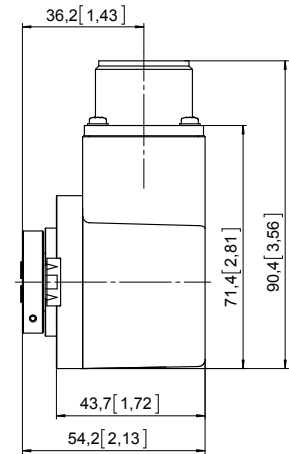
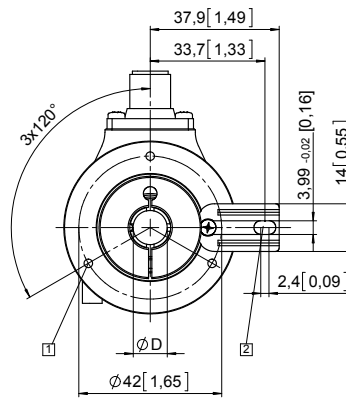
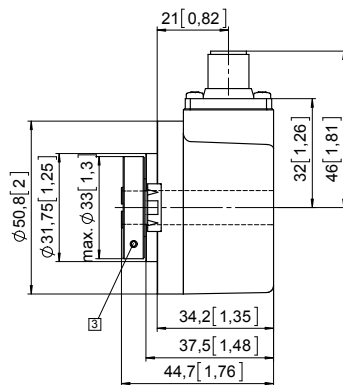
Dimensions - arbre creux

Cotes en mm [pouces]

Bride avec élément élastique, long

Type de bride 1 et 2

- 1 3 x M3, prof. 6 [0.24]
- 2 Gorge de l'élément ressort, préconisation : pige anti-rotation DIN7, 4 [0.16]
- 3 Couple préconisé pour la bague de serrage 0,6 Nm



Exécution avec connecteur MIL

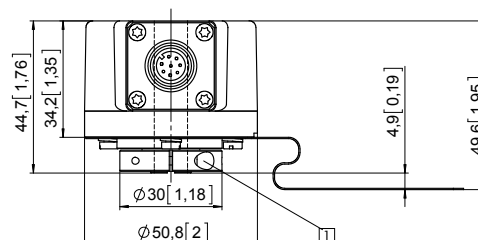
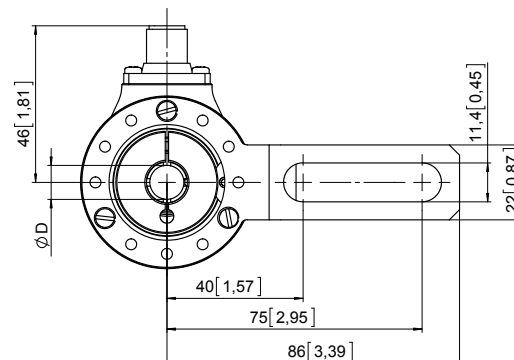
D	Ajustement
6 [0.24]	H7
8 [0.32]	H7
10 [0.39]	H7
12 [0.47]	H7
14 [0.55]	H7
15 [0.59]	H7
1/4"	H7
3/8"	H7
1/2"	H7
5/8"	H7

Tolérance préconisée pour l'arbre côté client : g6

Bride avec bras flexible, long

Type de bride 3 et 4

- 1 Couple préconisé pour la bague de serrage 0,6 Nm



D	Ajustement
6 [0.24]	H7
8 [0.32]	H7
10 [0.39]	H7
12 [0.47]	H7
14 [0.55]	H7
15 [0.59]	H7
1/4"	H7
3/8"	H7
1/2"	H7
5/8"	H7

Tolérance préconisée pour l'arbre côté client : g6

Codeurs incrémentaux

Standards Optiques

Sendix 5000 / 5020 (arbre sortant / creux)

Push-Pull / RS422 / Collecteur ouvert

Dimensions - arbre creux

Cotes en mm [pouces]

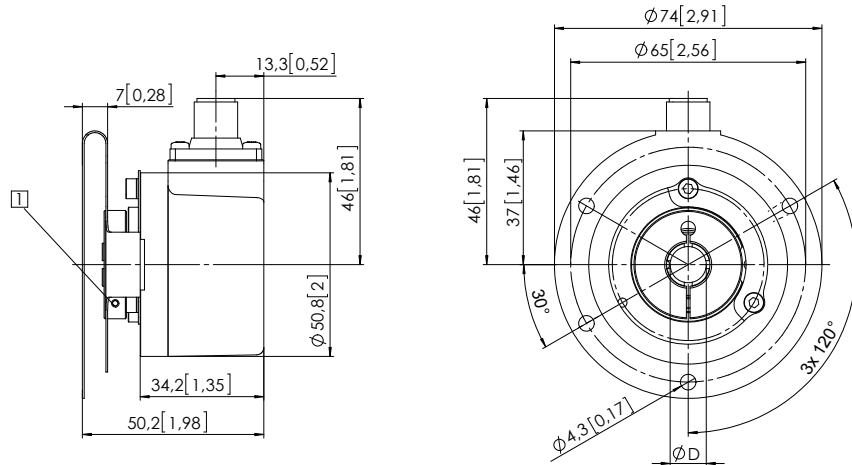
Bride avec stator anti-rotation, ø 65 [2.56]

Type de bride 7 et 8

- 1 Couple préconisé pour la bague de serrage 0,6 Nm

D	Ajustement
6 [0.24]	H7
8 [0.32]	H7
10 [0.39]	H7
12 [0.47]	H7
14 [0.55]	H7
15 [0.59]	H7
1/4"	H7
3/8"	H7
1/2"	H7
5/8"	H7

Tolérance préconisée pour l'arbre côté client : g6



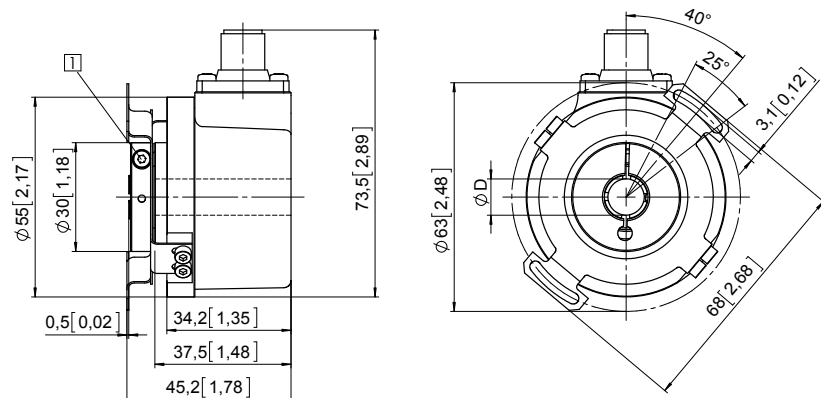
Bride avec stator anti-rotation, ø 63 [2.48]

Type de bride C et D

- 1 Couple préconisé pour la bague de serrage 0,6 Nm

D	Ajustement
6 [0.24]	H7
8 [0.32]	H7
10 [0.39]	H7
12 [0.47]	H7
14 [0.55]	H7
15 [0.59]	H7
1/4"	H7
3/8"	H7
1/2"	H7
5/8"	H7

Tolérance préconisée pour l'arbre côté client : g6



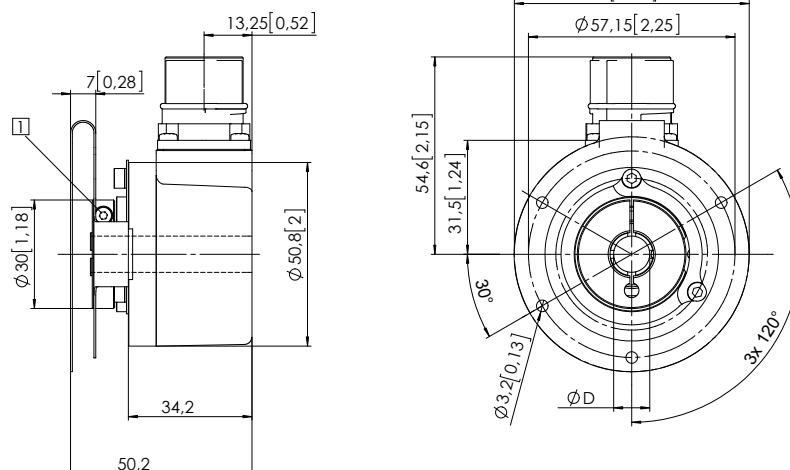
Bride avec stator anti-rotation, ø 57,2 [2.25]

Type de bride 5 et 6

- 1 Couple préconisé pour la bague de serrage 0,6 Nm

D	Ajustement
6 [0.24]	H7
8 [0.32]	H7
10 [0.39]	H7
12 [0.47]	H7
14 [0.55]	H7
15 [0.59]	H7
1/4"	H7
3/8"	H7
1/2"	H7
5/8"	H7

Tolérance préconisée pour l'arbre côté client : g6



Codeurs incrémentaux

Standards Optiques	Sendix 5000 / 5020 (arbre sortant / creux)	Push-Pull / RS422 / Collecteur ouvert
---------------------------	---	--

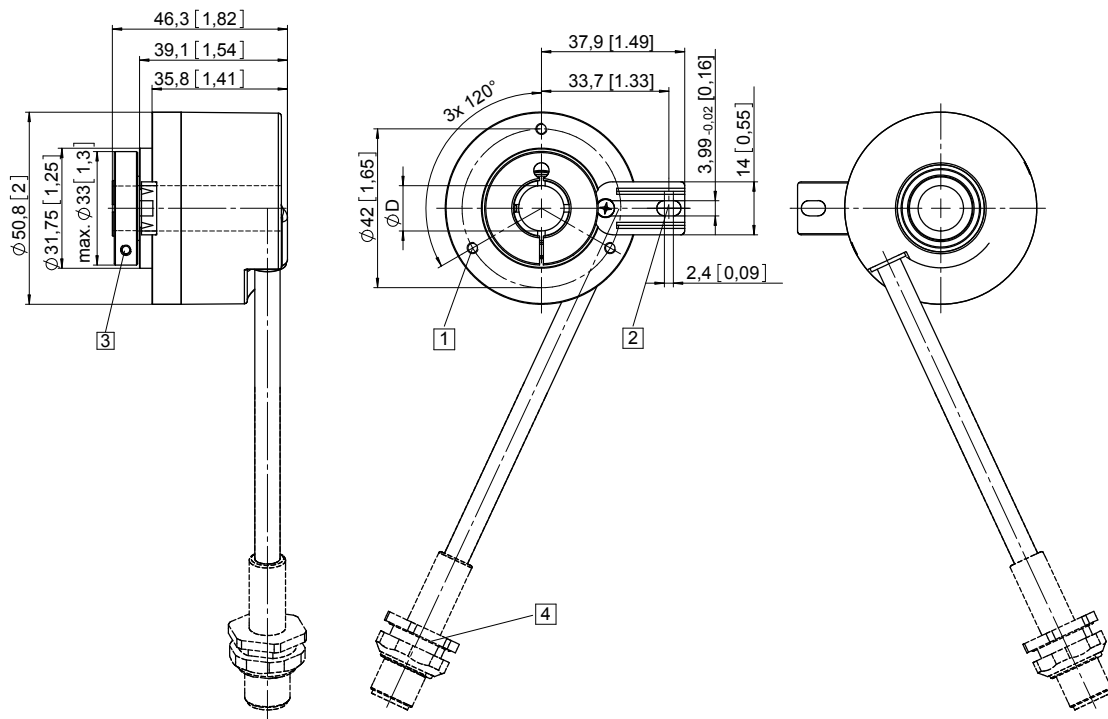
Dimensions - arbre creux

Cotes en mm [pouces]

Bride avec élément élastique long et câble tangent

Type de raccordement E, F et H

- 1 3 x M3, prof. 6 [0.24]
- 2 Gorge de l'élément ressort, préconisation : pige anti-rotation DIN7, 4 [0.16]
- 3 Couple préconisé pour la bague de serrage 0,6 Nm
- 4 Le blindage n'est pas relié au connecteur



D	Ajustement
6 [0.24]	H7
8 [0.32]	H7
10 [0.39]	H7
12 [0.47]	H7
14 [0.55]	H7
15 [0.59]	H7
1/4"	H7
3/8"	H7
1/2"	H7
5/8"	H7

Tolérance préconisée pour l'arbre côté client : g6