

Betriebsstundenzähler / Zeitzähler, elektromechanisch

Doppelfunktionszähler	Impulse + Zeit für DIN-Schiene (AC+DC)	SHC77
------------------------------	---	--------------



Die Zählerkombinationen SHC77 bestehen aus einem Betriebsstundenzähler und einem Summierzähler und sind sowohl parallel als auch einzeln ansteuerbar.

Als Aufbauzähler für DIN-Schienen Montage mit kleiner Einbautiefe sind sie in verschiedenen Anwendungsbereichen einsetzbar.

Eigenschaften

- Betriebsstundenzähler und Summierzähler in einem Gerät – optional auch getrennt ansteuerbar.
- Ohne Nullstellung.
- Hohe Schockfestigkeit.
- Optisch große Ziffern.
- Schutzart IP52 frontseitig.
- Werterhaltung bei Spannungsausfall.
- Lange Lebensdauer.
- UL-Zulassung.

Applikationen

Allgemeine Mengenzählung, Alarmanlagen, Münzautomaten, Stromzähler, Waren- und Spielautomaten, Kopiergeräte, Medizintechnik, Waschanlagen, Aufzüge, Brenner für Heizungen.

Typenreihe		
Beschreibung	Typ	Optionen
Doppelzähler, gemeinsamer Anschluss	SHC77	SHC77: Die beiden Zähler sind parallel geschaltet, d.h. der Summierzähler zählt die Anzahl, der Betriebsstundenzähler die Gesamtdauer der Einschaltungen eines Gerätes.
Doppelzähler, getrennte Anschlüsse	SHC77.60	SHC77.60: Betriebsstunden- und Summierzähler haben getrennte Anschlusskabel. Diese Ausführung ist für AC oder DC lieferbar, jedoch nicht gemischt.
Bestellangaben: Art.-Nr. (Bei Sonderspannungen etc. genaue Zählertyp, Spannung und Frequenz, z.B. SHC77, 120 V AC, 60 Hz angeben)		

Elektrische Kennwerte		
Elektrischer Anschluss	SHC77 SHC77.60	Schraubklemmen (max. Anzugsdrehmoment 0,8 Nm) 2 x Kabel – 2 x 0,5 mm ² NYFAZ, 0,5 m Betriebsstundenzähler rot/schwarz Summierzähler grau
Leistungsaufnahme	10 ... 30 V DC 36 ... 80 V DC 100 ... 130 V DC 20 ... 30 V AC, 50 Hz 42 ... 48 V AC, 50 Hz 100 ... 130 V AC, 50 Hz 187 ... 264 V AC, 50 Hz	ca. 1 W ca. 1,65 W ca. 1,75 W ca. 0,53 VA ca. 0,53 VA ca. 1,43 VA ca. 3,0 VA
Nennspannungen	AC (50 oder 60 Hz) DC	20 ... 30/42 ... 48/100 ... 130/187 ... 264 V 10 ... 30/36 ... 80/100 ... 130 V
Einschaltdauer		100 %
Zählweise		addierend
Genauigkeit	AC DC	Netzfrequenz + 30 ms < 0,003 % (bei 24 h)
Rückstellung		keine
Prüfspannung		2500 V AC, 50 Hz
Gerätesicherheit	Auslegung nach Schutzklasse Einsatzgebiet	EN 61010 Teil 1 2 Verschmutzungsgrad 2

Allgemeine technische Daten		
Laufanzeige des Betriebsstundenzählers	AC DC	Schnelllaufende Rolle mit roten Querstrichen: 99999,99 h 1/100 h-Anzeige dreht sich kontinuierlich in 36 s um 1 Zahl weiter: 999999,99 h
Zifferngröße		4 x 1,7 mm optisch
Zifferfarbe	Betriebsstundenzähler 1/10 u. 1/100 h Summierzähler	Stunden: Ziffern weiß, Grund: schwarz Ziffern rot, Grund schwarz Ziffern weiß, Grund schwarz
Betriebstemperatur		-15 °C ... +50 °C (nicht betauend)
Relative Luftfeuchtigkeit bei +30 °C		≤ 80 % (nicht betauend)
Höhe		bis 2000 m
Einbaulage		beliebig

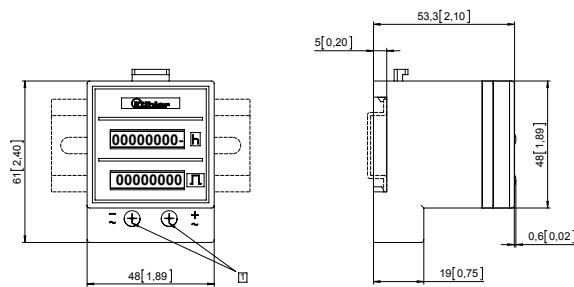
Betriebsstundenzähler / Zeitzähler, elektromechanisch

Doppelfunktionszähler	Impulse + Zeit für DIN-Schiene (AC+DC)	SHC77
------------------------------	---	--------------

Mechanische Kennwerte	
Schutzart	IP52 (frontseitig) in eingebautem Zustand
Gehäusefarbe	schwarz (Standard)
Gewicht	SHC77 85 g SHC77.60 105 g

Zulassungen	
UL-konform gemäß	File-Nr. E128604
CE-konform gemäß	EMV-Richtlinie 2014/30/EU RoHS-Richtlinie 2011/65/EU Niederspannungsrichtlinie 2014/35/EU
UKCA-konform gemäß	EMC Regulations S.I. 2016/1091 RoHS Regulations S.I. 2012/3032 Low Voltage Regulations S.I. 2016/1101

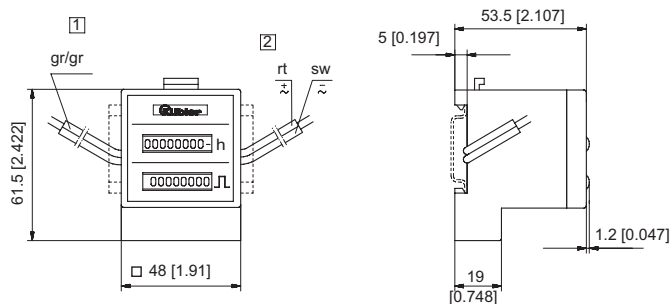
Doppelzähler mit gemeinsamem Anschluss Typ SHC77



1 Schraubklemmen

Typ	Anzeige	Spannung	Art.-Nr.					
			10 ... 30 V	20 ... 30 V	36 ... 80 V	42 ... 48 V	100 ... 130 V	187 ... 264 V
SHC77	7-/8-stellig	AC (50 Hz)		3.553.401.071		3.553.401.072	3.553.401.074	3.553.401.075
	7-/8-stellig	AC (60 Hz)		3.553.401.081		3.553.401.082	3.553.401.084	3.553.401.085
	7-/8-stellig	DC	3.553.401.351		3.553.401.353		3.553.401.381	

Doppelzähler mit getrennten Anschlüssen Typ SHC77.60



1 Summierzähler 2 Betriebsstundenzähler

Typ	Anzeige	Spannung	Art.-Nr.					
			10 ... 30 V	20 ... 30 V	36 ... 80 V	42 ... 48 V	100 ... 130 V	187 ... 264 V
SHC77.60	7-/8-stellig	AC (50 Hz)		3.553.401.071.060		3.553.401.072.060	3.553.401.074.060	3.553.401.075.060
	7-/8-stellig	AC (60 Hz)		3.553.401.081.060		3.553.401.082.060	3.553.401.084.060	3.553.401.085.060
	7-/8-stellig	DC	3.553.401.351.060		auf Anfrage		3.553.401.381.060	