

Lagerlose Drehgeber

Inkremental, Große Hohlwelle magnetisch	RLI200 (Hohlwelle)	Gegentakt / RS422
--	---------------------------	--------------------------



Der lagerlose Drehgeber RLI200, bestehend aus Magnetring und Sensorkopf, ist mit seiner Einbautiefe von min. 10 mm bestens geeignet für beengte Installationsmöglichkeiten. Das berührungslose Messprinzip ermöglicht einen fehlerfreien Einsatz auch unter widrigen Umgebungsbedingungen und eine lange Lebensdauer.

Schutzart IP68 / IP69k, spezielle Vergusstechnik und geprüfte Resistenz gegen zyklische Feuchte und Feuchte-Wärme bieten höchste Zuverlässigkeit auch im ungeschützten Außeneinsatz.

Dieser lagerlose Drehgeber kann an Wellen bis max. 390 mm Durchmesser angebaut werden.



Hohe Drehzahl	Hohe Schutzart	Schockfest / Vibrationsfest	Verpolschutz

Widerstandsfähig und unempfindlich

- Hohe Schock- und Vibrationsfestigkeit.
- Stabiles Gehäuse mit Schutzart IP67, optional: Sondergehäuse für hohe Resistenz gegen Kondensation (IP68 / IP69k, Resistenz gegen zyklische Feuchte gem. EN 60068-3-38 sowie Feuchte-Wärme gem. EN 60068-3-78).
- Berührungsloses und verschleißfreies Messsystem für lange Lebensdauer.

Schnelle Inbetriebnahme

- Benötigt sehr wenig Einbauraum.
- Große Montagetoleranz zwischen Magnetring und Sensorkopf.
- Einfache Justierung durch Befestigung über Langlöcher.
- Funktionsanzeige durch LED.

Bestellschlüssel
RLI200 **8.RLI200** . **XX1XX** . **XXXXX** . **XXXX**

a Befestigungsart Magnetring

- 1 = Presssitz
- 2 = Nabenschraube ¹⁾
- 3 = Schraubflansch ¹⁾

b Bauform

- 1 = IP67, Standard
- 2 = IP68 / IP69k und feuchtigkeitsgeprüft nach EN 60068-3-38, EN 60068-3-78

c Ausgangsschaltung / Versorgungsspannung

- 1 = RS422 / 4,8 ... 26 V DC
- 2 = Gegentakt / 4,8 ... 30 V DC

d Anschlussart

- 1 = Kabel radial, 2 m PUR
- A = Kabel radial, Sonderlänge PUR *)

*) Verfügbare Sonderlängen ²⁾ (Anschlussart A):

- 3 m, 5 m, 8 m, 10 m, 15 m, 20 m
- Erweiterung Bestellschlüssel .XXXX = Länge in dm
- Bsp.: 8.RLI200.1111A.07000.0760.0030 (bei 3 m Kabellänge)

e Impulse pro Umdrehung

- 700, 2240, 2800, 7000 (für Hohlwelle ø 76 mm)
- 1600, 5120, 6400, 16000 (für Hohlwelle ø 180 mm)
- (z.B.: 1600 Impulse => 01600)

f Hohlwellendurchmesser

- 0760 = 76 mm ³⁾
- 1800 = 180 mm ³⁾

Optional auf Anfrage

- andere Impulszahlen
- andere Hohlwellendurchmesser (bis max. 390 mm)

Presssitz



Nabenschraube



Schraubflansch



1) Auf Anfrage.
 2) Kabellängen >10 m nur möglich bei Versorgungsspannung >10 V.
 3) Mit Befestigungsart Magnetring 2 oder 3 auf Anfrage.

Lagerlose Drehgeber

Inkremental, Große Hohlwelle magnetisch	RLI200 (Hohlwelle)	Gegentakt / RS422
--	---------------------------	--------------------------

Zubehör / Anzeige Typ 572		Bestell-Nr.
Positionierzähler 6-stellig	mit 4 schnellen Schaltausgängen und serieller Schnittstelle	6.572.0116.D05
	mit 4 schnellen Schaltausgängen, serieller Schnittstelle und skalierbarem Analogausgang	6.572.0116.D95
Positionierzähler 8-stellig	mit 4 schnellen Schaltausgängen und serieller Schnittstelle	6.572.0118.D05
	mit 4 schnellen Schaltausgängen, serieller Schnittstelle und skalierbarem Analogausgang	6.572.0118.D95

Weiteres Kübler Zubehör finden Sie unter: kuebler.com/zubehoer
 Weitere Kübler Kabel und Steckverbinder finden Sie unter: kuebler.com/anschlusstechnik

Technische Daten

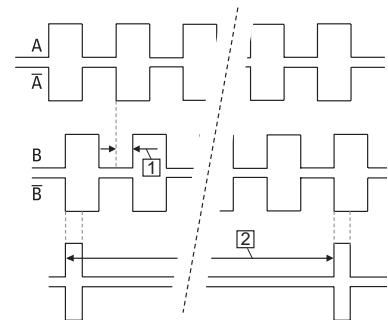
Mechanische Kennwerte	
Maximale Drehzahl	12000 min ⁻¹
Schutzart	Bauform 1 IP67 nach EN 60529 Bauform 2 IP68 / IP69k n. EN 60529 / DIN 40050-9 und feuchtigkeitsgeprüft nach EN 60068-3-38, EN 60068-3-78
Arbeitstemperatur	-20 °C ... +80 °C
Schockfestigkeit	5000 m/s ² , 1 ms
Vibrationsfestigkeit	300 m/s ² , 10 ... 2000 Hz
Polabstand	2 mm von Pol zu Pol
Gehäuse (Sensorkopf)	Aluminium
Kabel	2 m lang, PUR 8 x 0,14 mm ² , geschirmt, schleppkettentauglich
Status-LED	grün Index-Impuls rot Fehler Geschwindigkeit zu hoch oder Magnetfeld zu schwach

Zulassungen		
CE-konform gemäß		
EMV-Richtlinie	2014/30/EU	
RoHS-Richtlinie	2011/65/EU	
UKCA-konform gemäß		
EMC Regulations	S.I. 2016/1091	
RoHS Regulations	S.I. 2012/3032	

Elektrische Kennwerte				
Ausgangsschaltung	RS422	Gegentakt		
Versorgungsspannung	4,8 ... 26 VDC	4,8 ... 30 VDC		
Stromaufnahme (ohne Last)	typ. 25 mA max. 60 mA	typ. 25 mA max. 60 mA		
Zulässige Last / Kanal	120 Ohm	+/- 20 mA		
Min. Flankenabstand	1 µs	1 µs		
Signalpegel	HIGH min. 2,5 V LOW max. 0,5 V	min. +V - 2,0 V max. 0,5 V		
Referenzsignal	Index periodisch ¹⁾			
Systemgenauigkeit	typ. 0,3° mit Wellentoleranz g6			
Impulszahl [ppr] ²⁾	700	2240	2800	7000
max. Drehzahl min ⁻¹	12000	6600	5300	2100
	1600	5120	6400	16000
max. Drehzahl min ⁻¹	9300	2900	2300	900

Signalbilder

- 1) Flankenabstand: beachten Sie den Hinweis in den technischen Daten.
- 2) Periodisches Indexsignal (alle 2 mm)
Die logische Zuordnung A, B und 0-Signal kann sich verändern.



1) Bei jedem Polwechsel, Signal wird durch den Sensor generiert.
 2) Bei Eingangsfrequenz der Auswerteeinheit von 250 kHz.

Lagerlose Drehgeber

Inkremental, Große Hohlwelle magnetisch	RLI200 (Hohlwelle)	Gegentakt / RS422
--	---------------------------	--------------------------

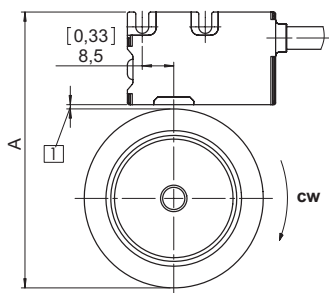
Anschlussbelegung

Ausgangsschaltung	Anschlussart	Kabel (nicht verwendete Adern sind vor Inbetriebnahme einzeln zu isolieren)									
1, 2	1, A	Signal:	0 V	+V	A	\bar{A}	B	\bar{B}	0	$\bar{0}$	\perp
		Aderfarbe:	WH	BN	GN	YE	GY	PK	BU	RD	Schirm ¹⁾

- +V: Versorgungsspannung Drehgeber +V DC
- 0 V: Masse Drehgeber GND (0 V)
- A, \bar{A} : Inkremental-Ausgang Kanal A / Cosinus-Signal
- B, \bar{B} : Inkremental-Ausgang Kanal B / Sinus-Signal
- 0, $\bar{0}$: Referenzsignal
- \perp : Steckergehäuse (Schirm)

Einbaulage und zulässige Einbautoleranzen

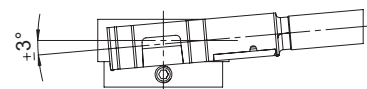
Abstände



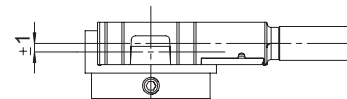
A Abstand Sensorkopf / Magnetring:
0,1 ... 1,0 mm (0,4 mm empfohlen)

Impulszahl	A bei Abstand Sensorkopf / Magnetring = 0.4 mm
700, 2240, 2800, 7000	112,5
1600, 5120, 6400, 16000	227,7

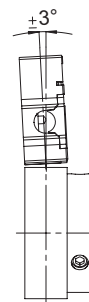
Verdrehung



Versatz



Verkipfung



Achtung: Einbaulage Sensorkopf zu Magnetring unbedingt beachten!

1) Schirm liegt am Steckergehäuse an.

Lagerlose Drehgeber

Inkremental, Große Hohlwelle magnetisch

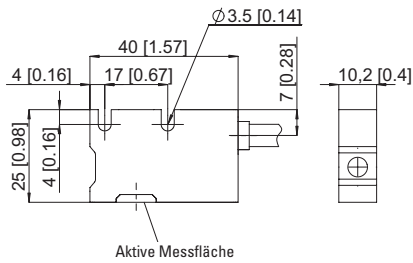
RLI200 (Hohlwelle)

Gegentakt / RS422

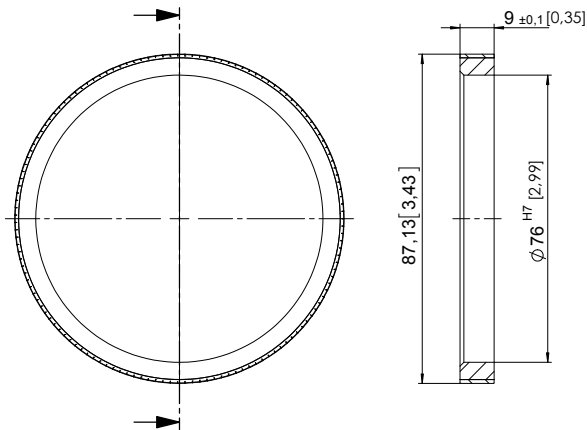
Maßbilder

Maße in mm [inch]

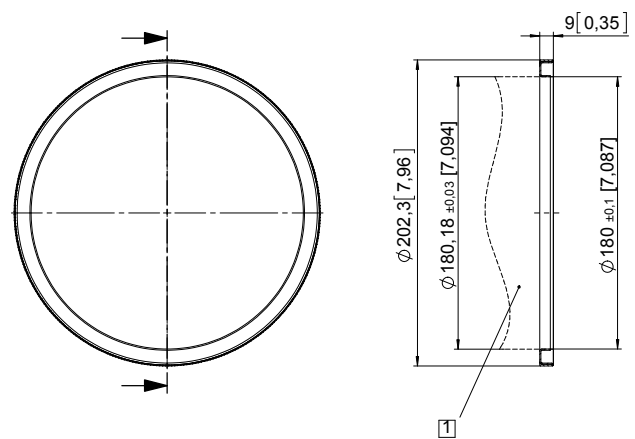
Sensorkopf



Magnetring (Presssitz) für Impulszahl 700, 2240, 2800, 7000



Magnetring (Presssitz) für Impulszahl 1600, 5120, 6400, 16000



1 Kundenwelle